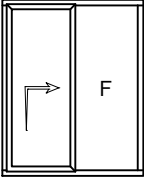
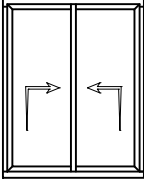


Aperturas

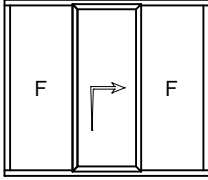
Modulaciones



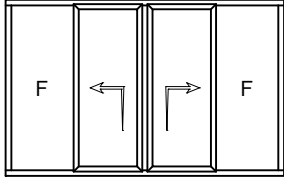
Elevable 1 hoja con fijo



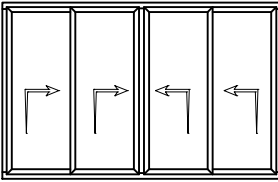
Elevable 2 hojas



Elevable 1 hoja central con fijos laterales



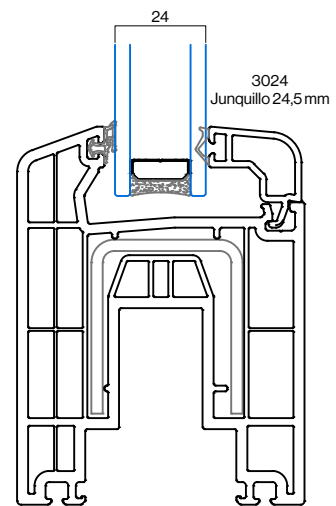
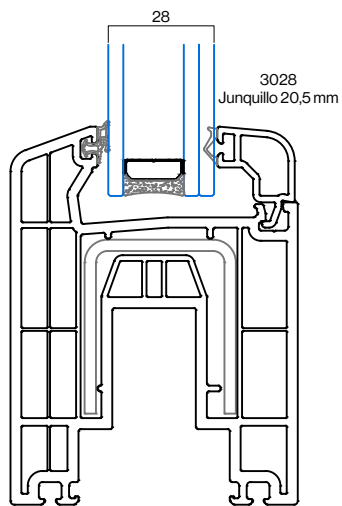
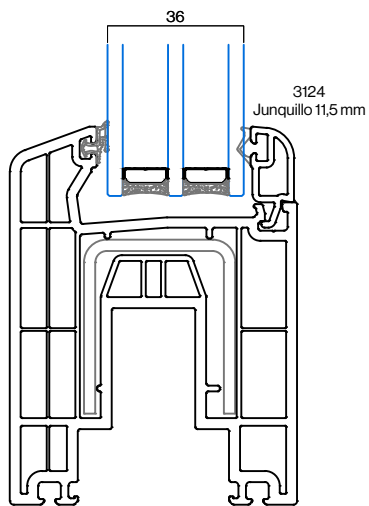
Elevable 2 hojas centrales con 2 fijos laterales

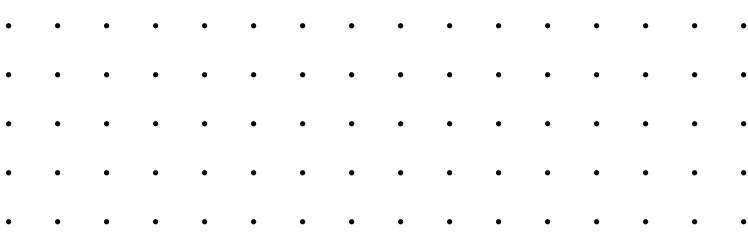


Elevable 4 hojas

Acristalamientos

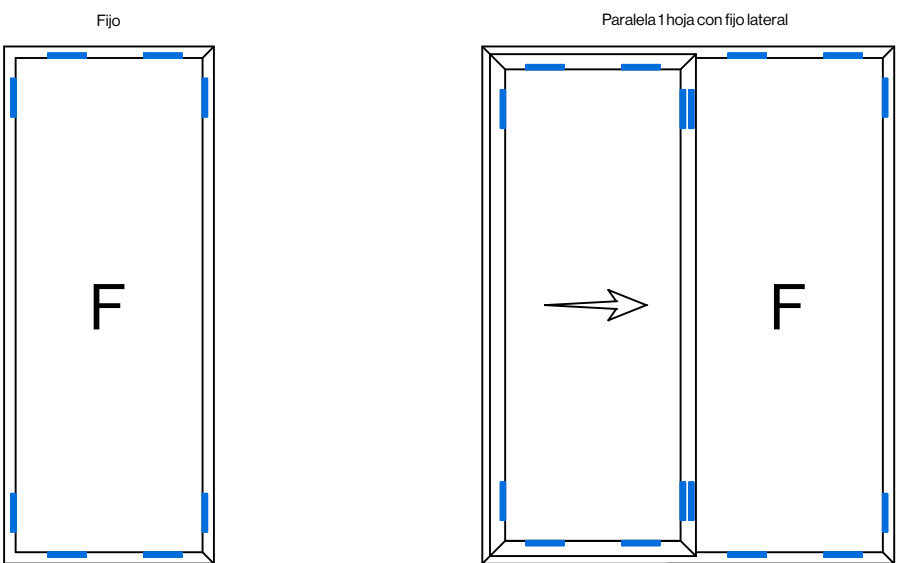
⋮ Configuración de vidrios fijos



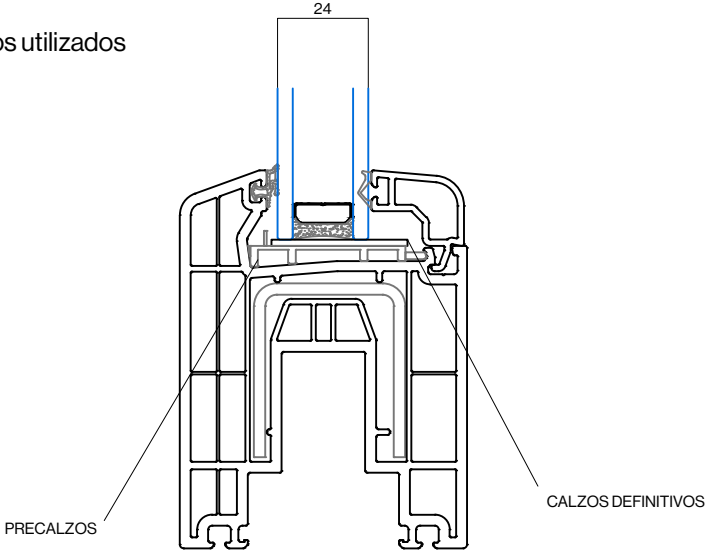


Acristamientos

Colocación de calzos

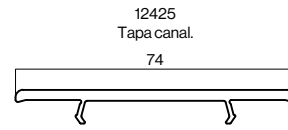
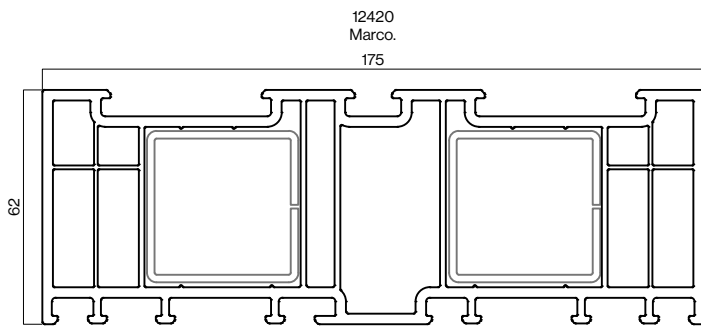


Calzos utilizados

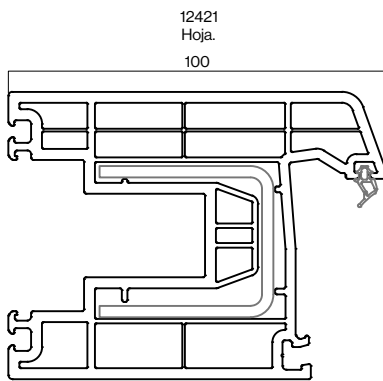


Perfiles principales

⋮ Marcos

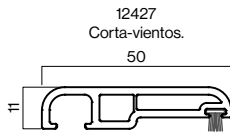
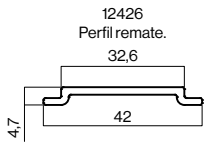
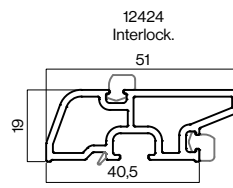
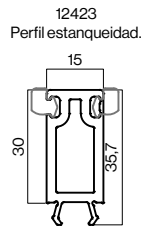
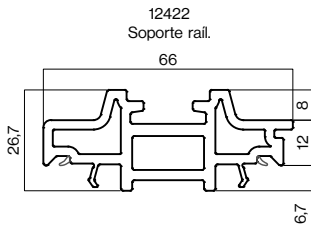


⋮ Hojas

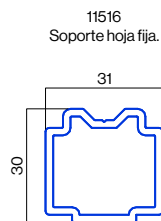
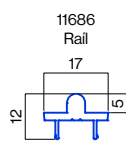
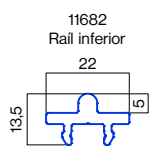
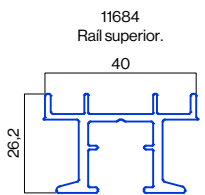
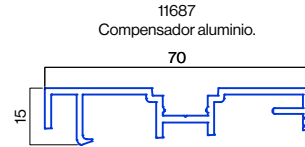
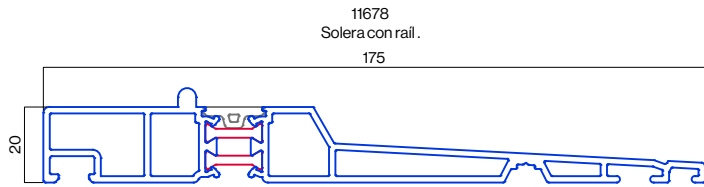


Perfiles auxiliares

Perfiles PVC

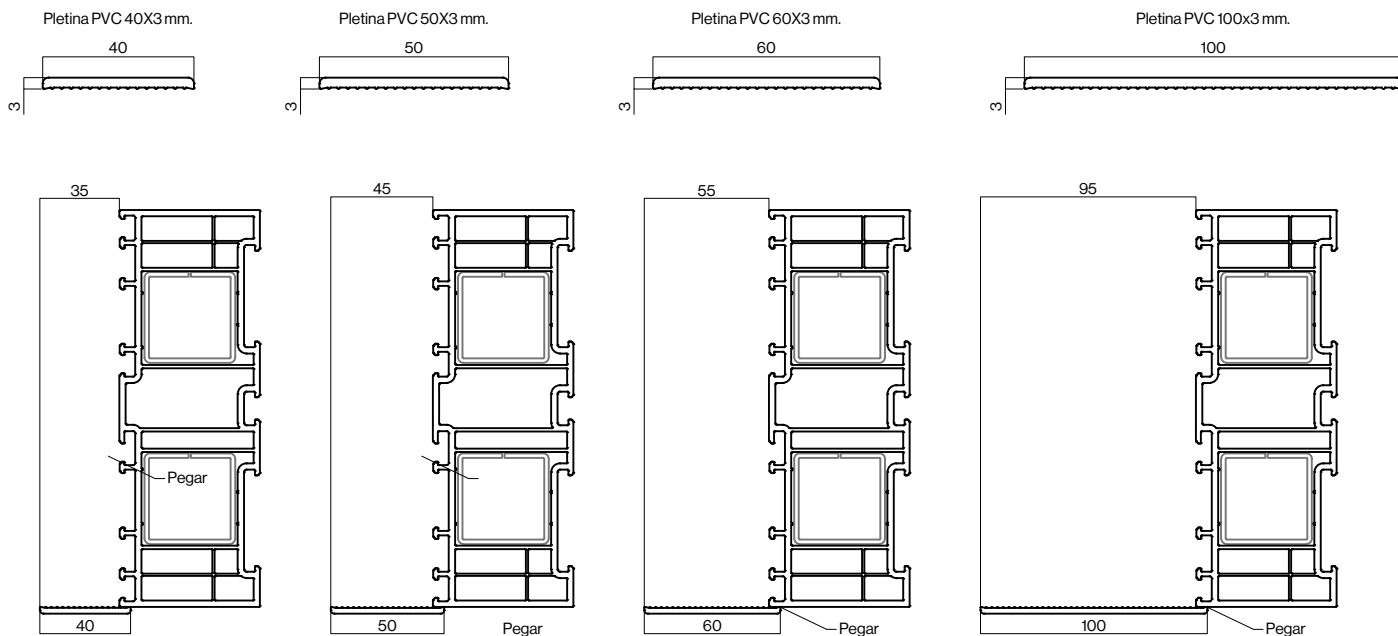


Perfiles de aluminio

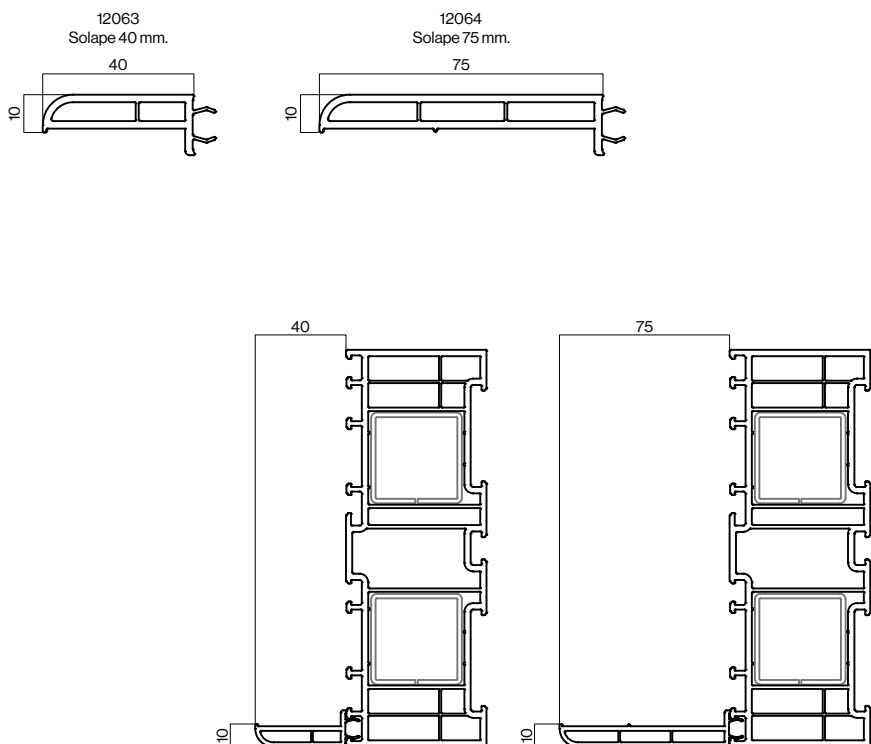


Perfiles solapes

⋮ Solapes enrasados

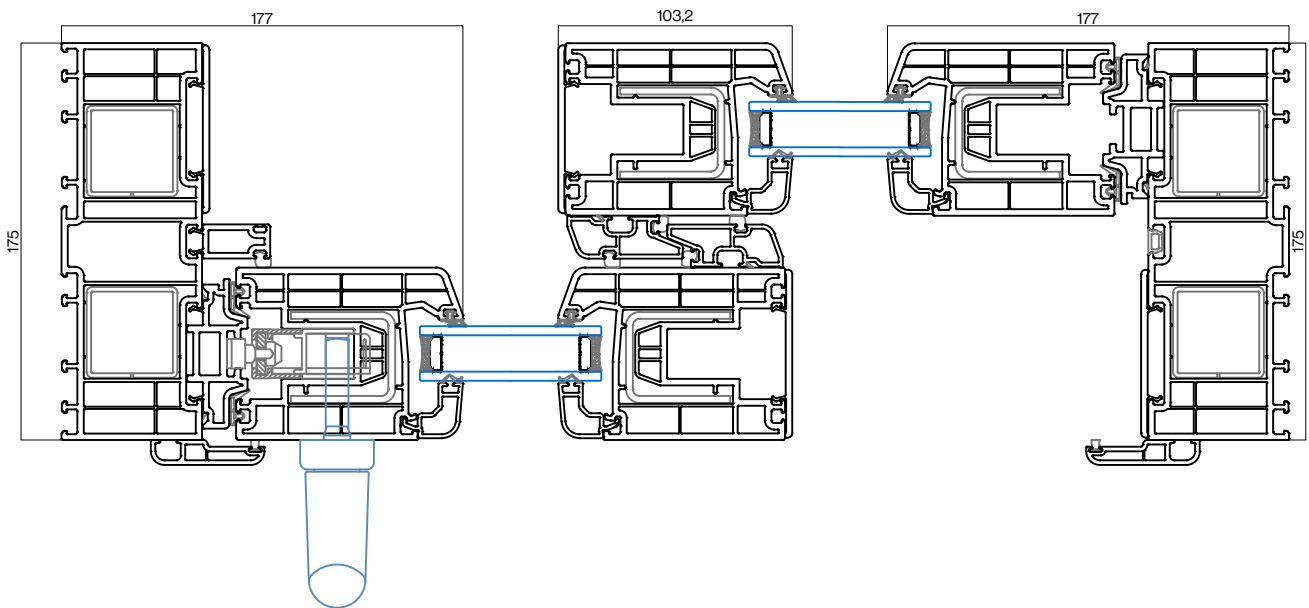
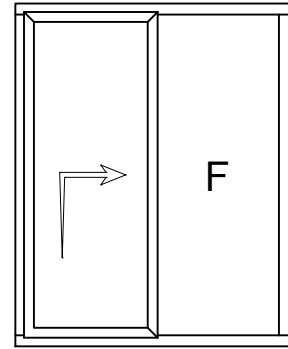
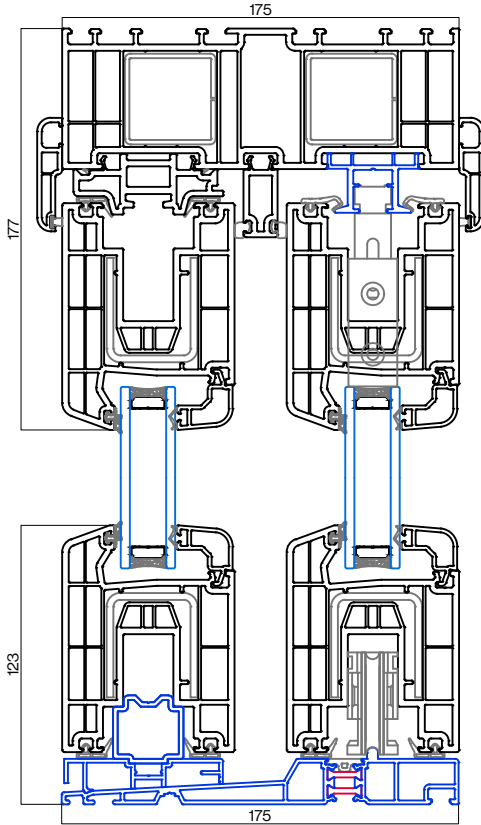


⋮ Solapes clipados



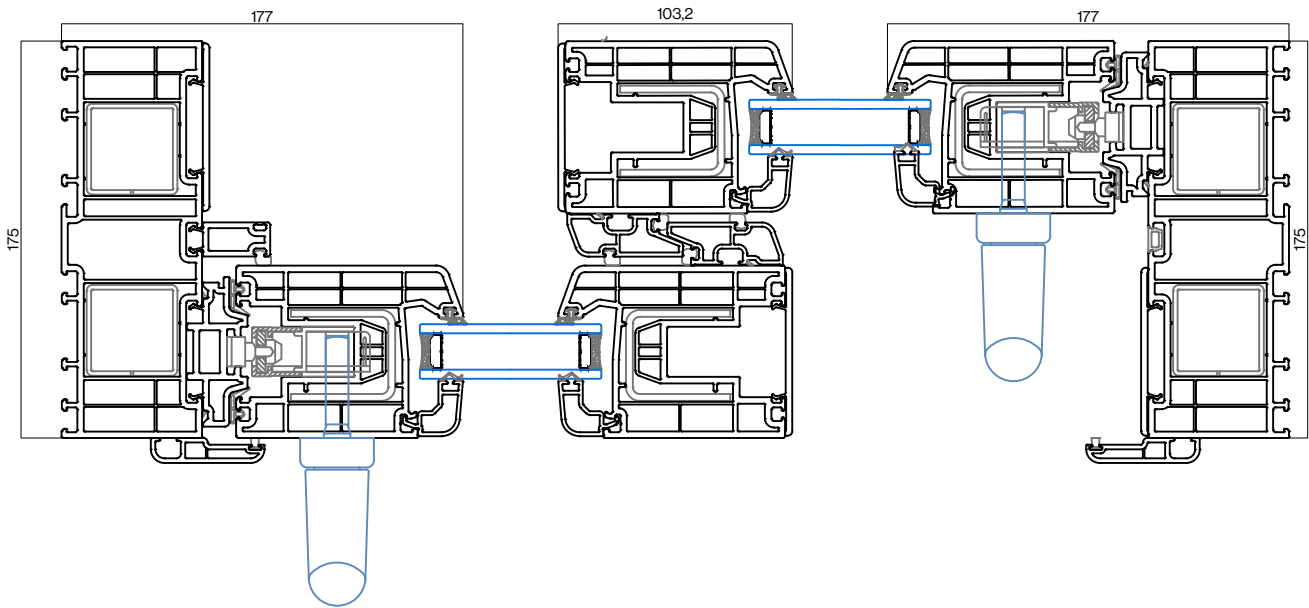
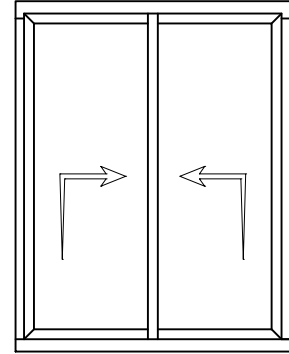
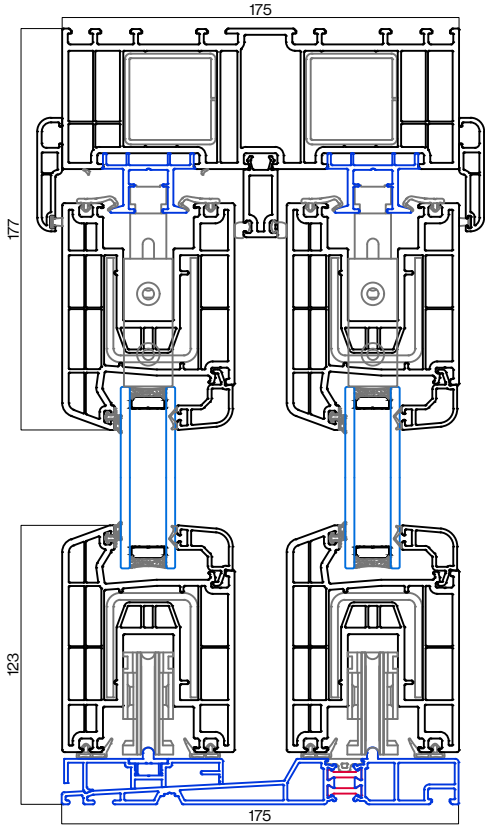
Secciones

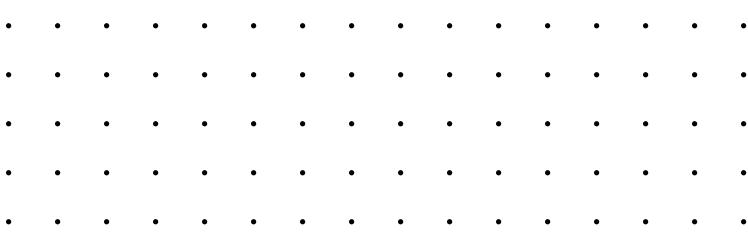
⋮ Elevable 1 hoja con fijo



Secciones

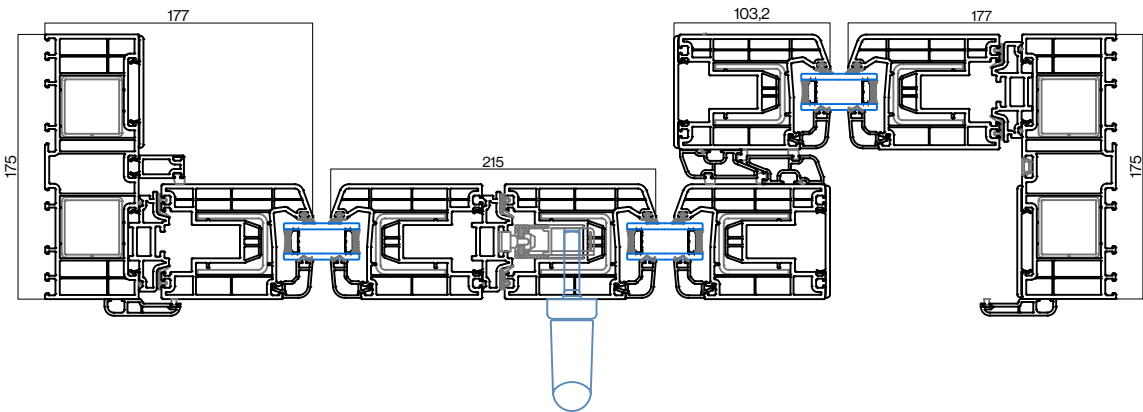
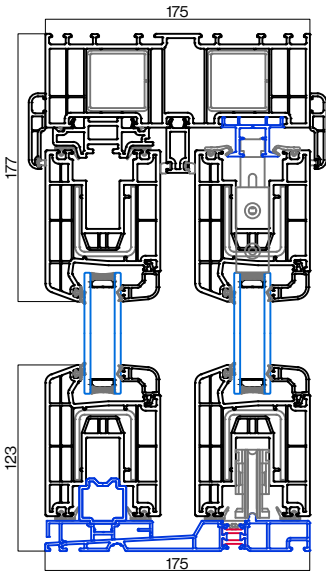
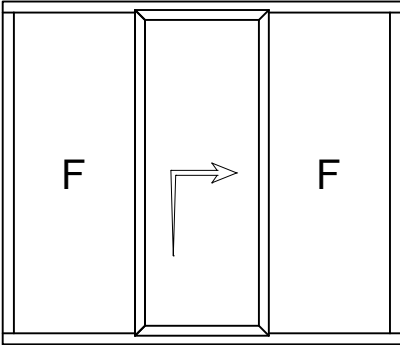
⋮ Elevable 2 hojas





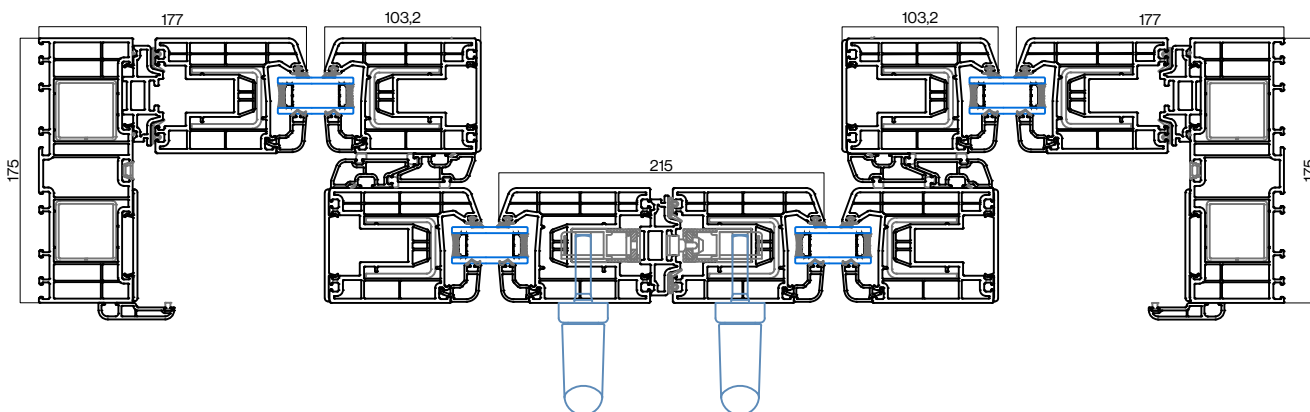
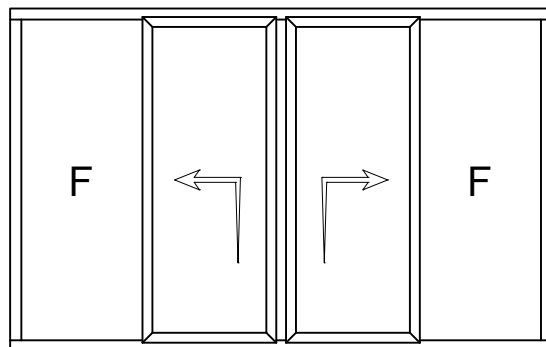
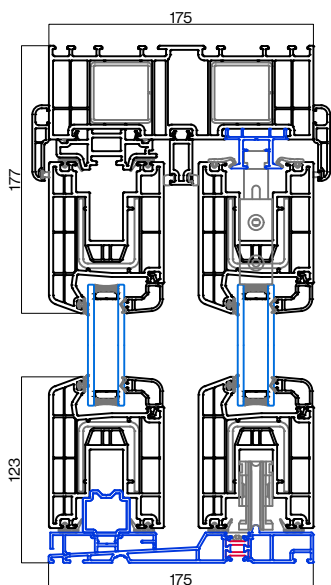
Secciones

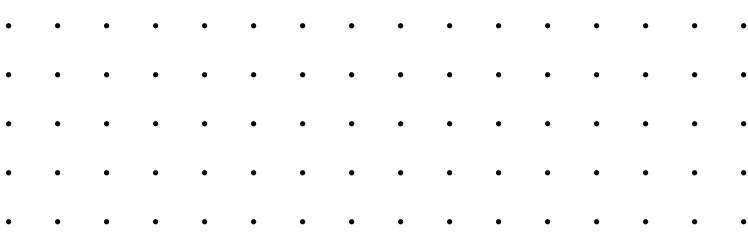
☐☐☐ Elevable 1 hoja central con 2 fijos



Secciones

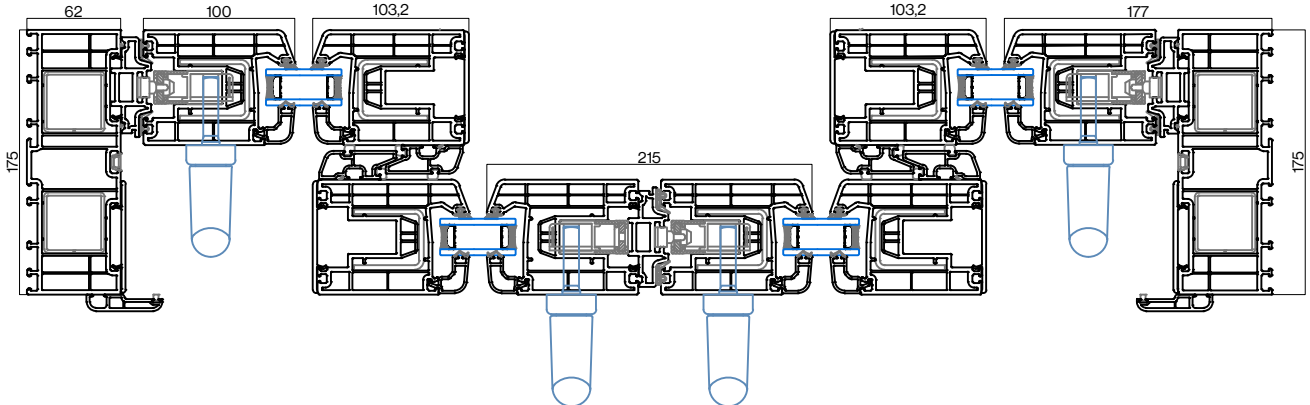
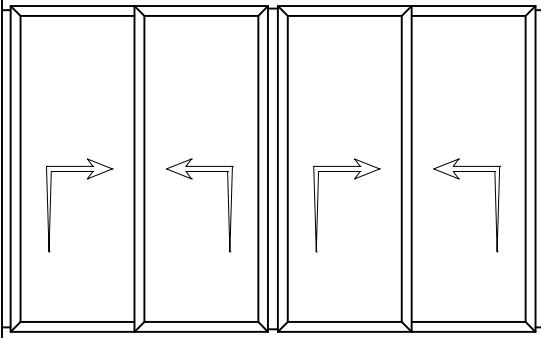
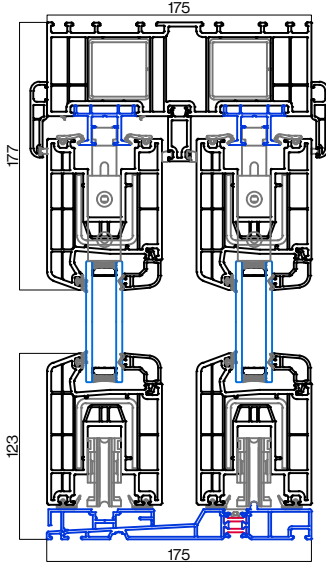
⋮ Elevable 2 hojas con fijos laterales





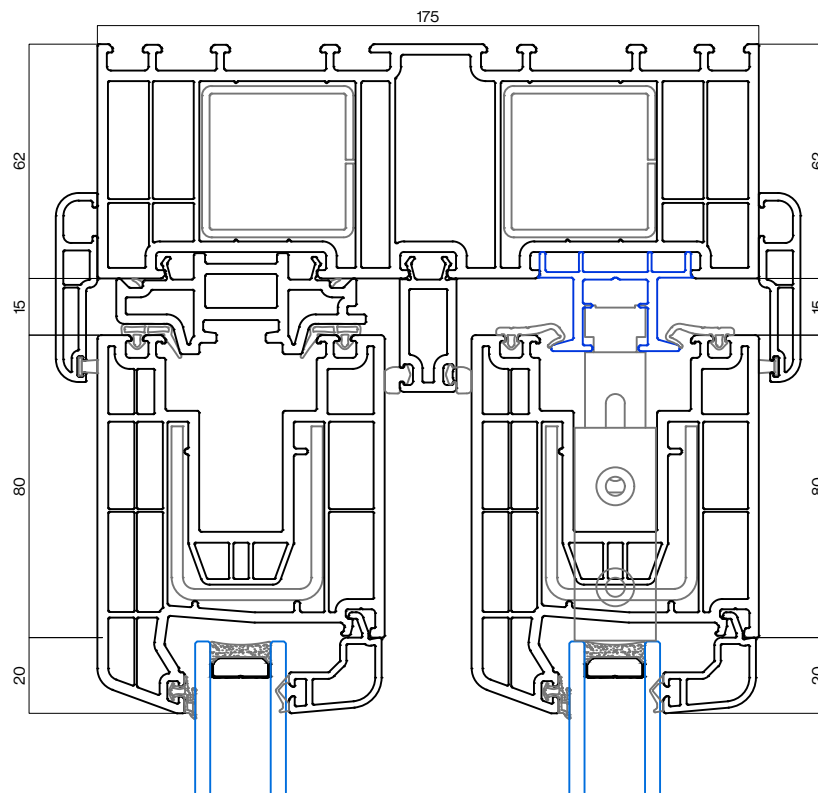
Secciones

☐☐☐ Elevable 4 hojas

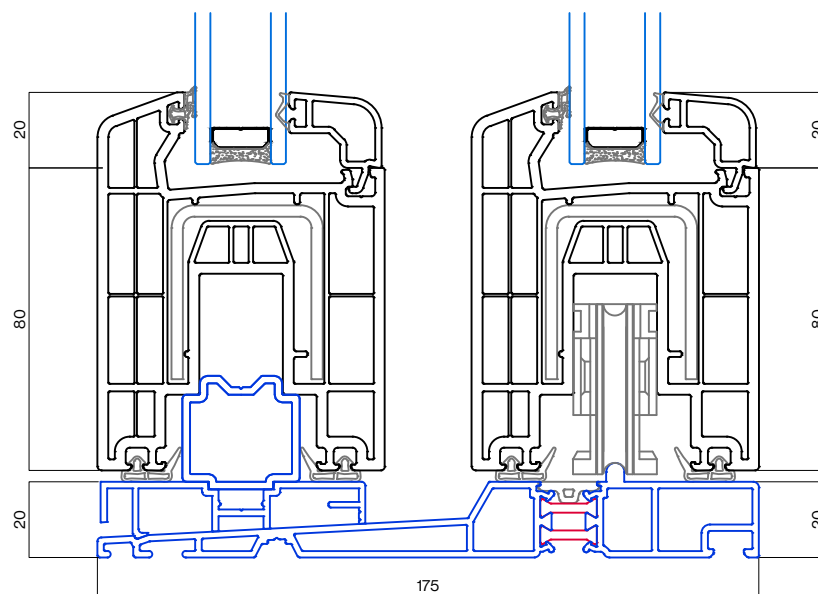


Secciones

⋮⋮⋮ Detalle superior elevable hoja-fijo

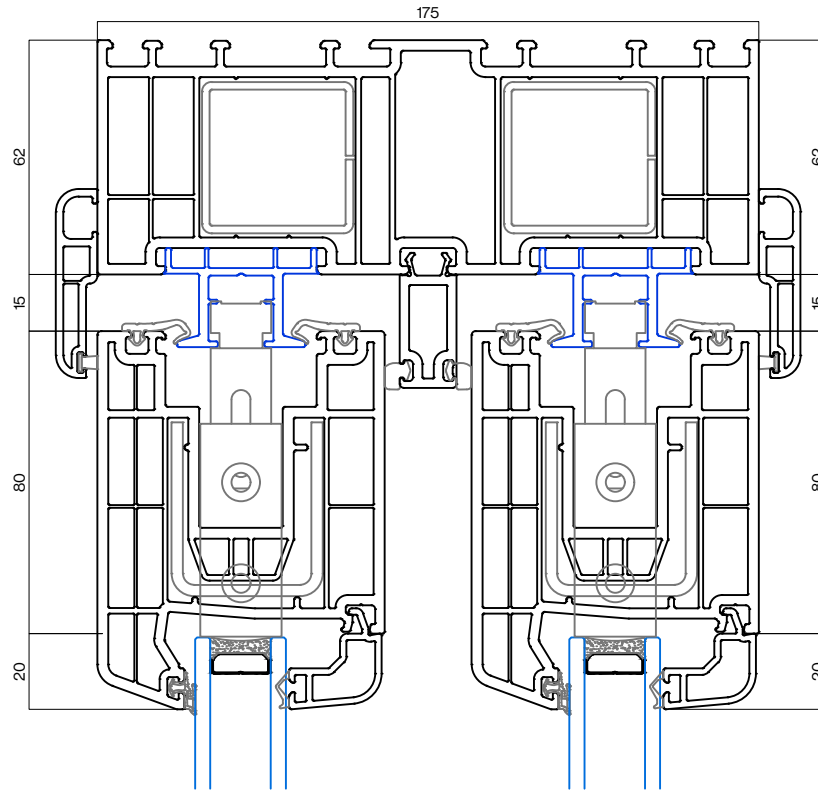


⋮⋮⋮ Detalle inferior hoja - fijo

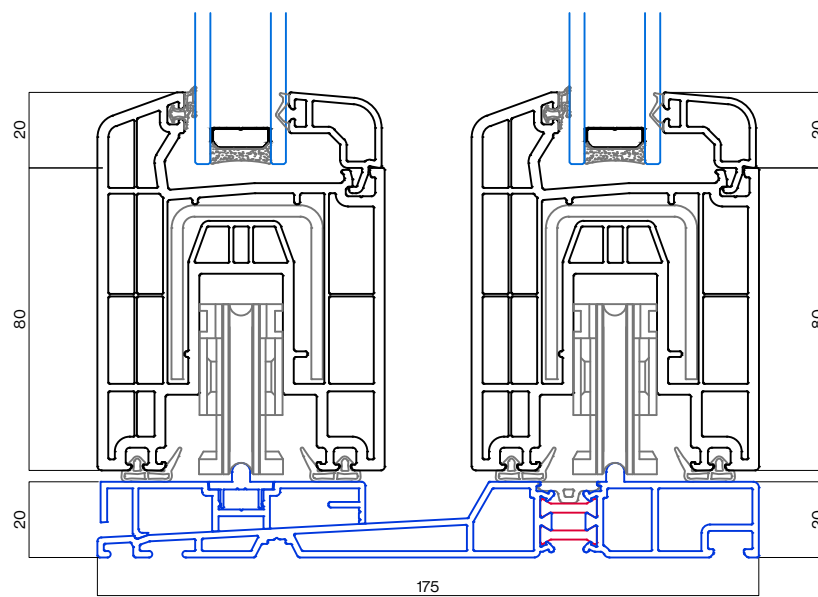


Secciones

⋮⋮⋮ Detalle superior elevable hoja-hoja

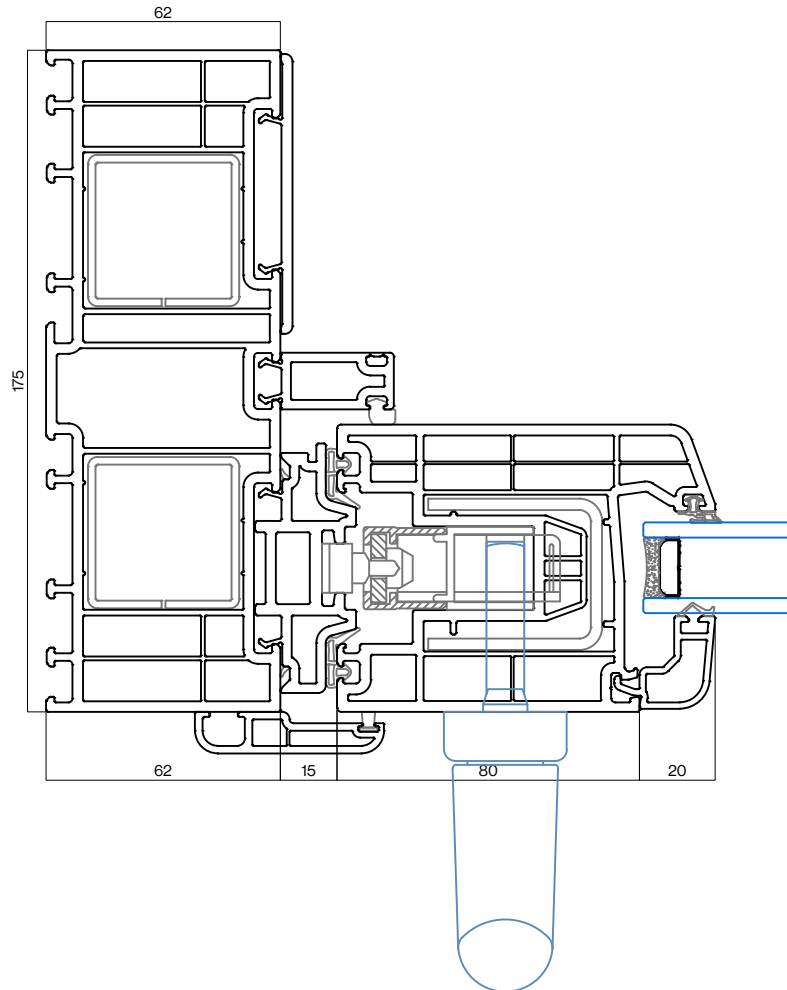


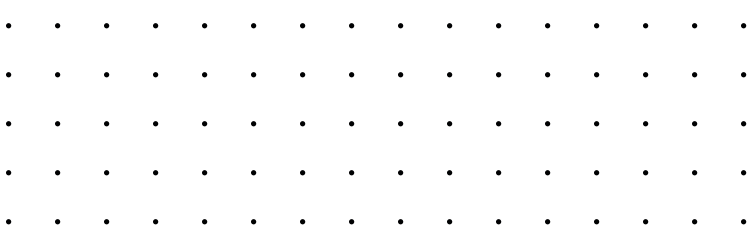
⋮⋮⋮ Detalle inferior hoja - hoja



Secciones

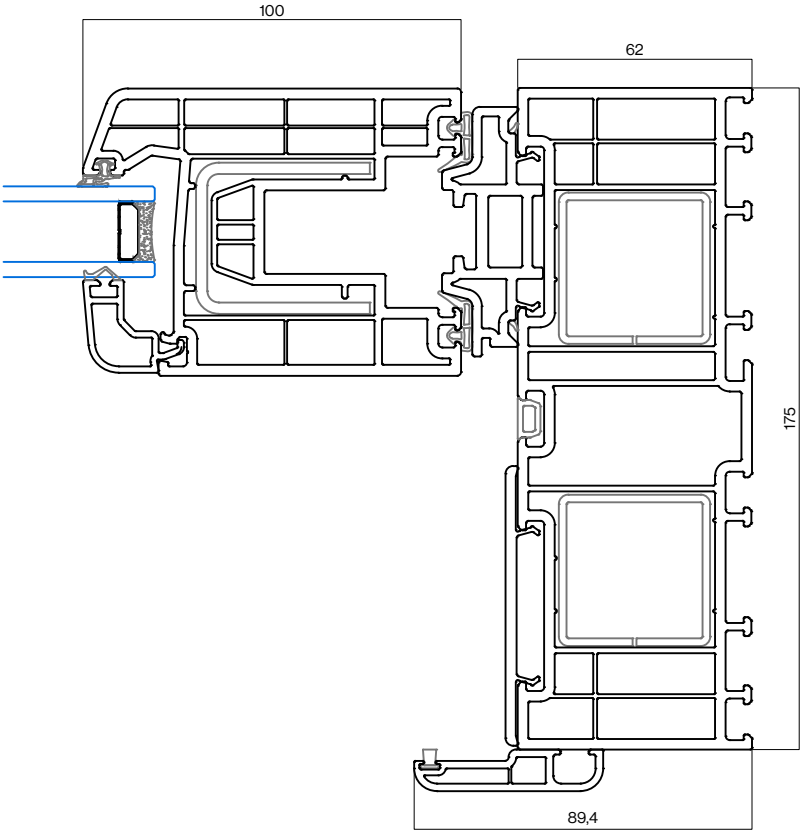
⋮⋮⋮ Detalles lateral con hoja





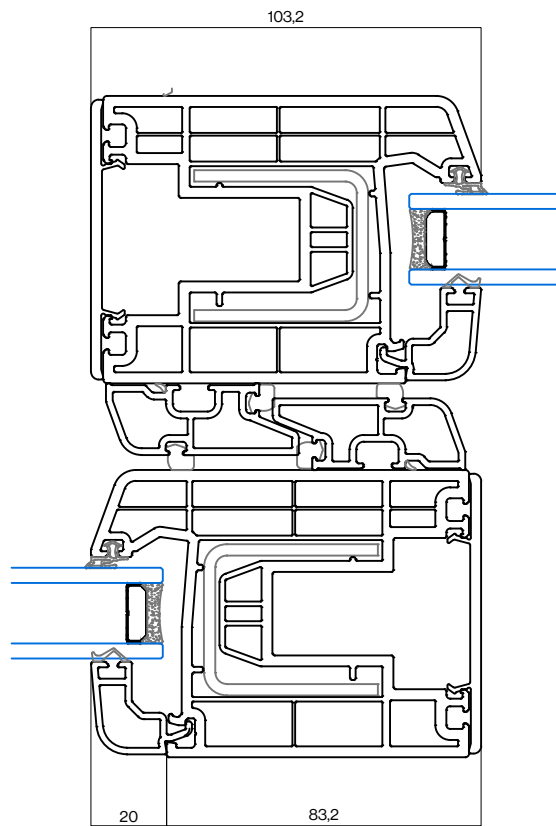
Secciones

⋮⋮⋮ Detalles lateral con fijo

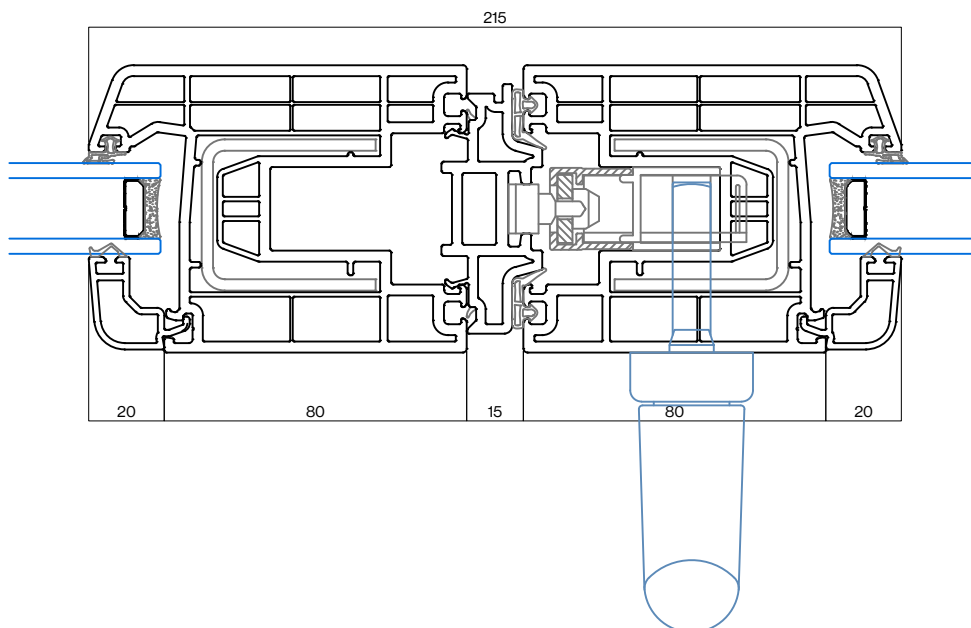


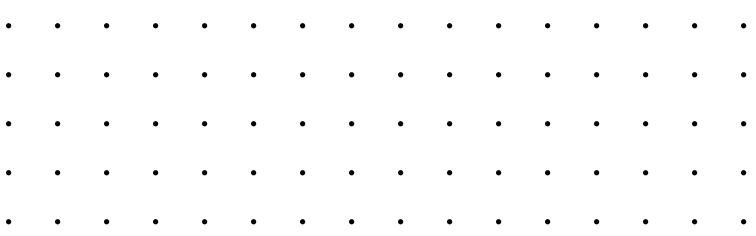
Secciones

⋮⋮⋮ Detalle central hoja + fijo



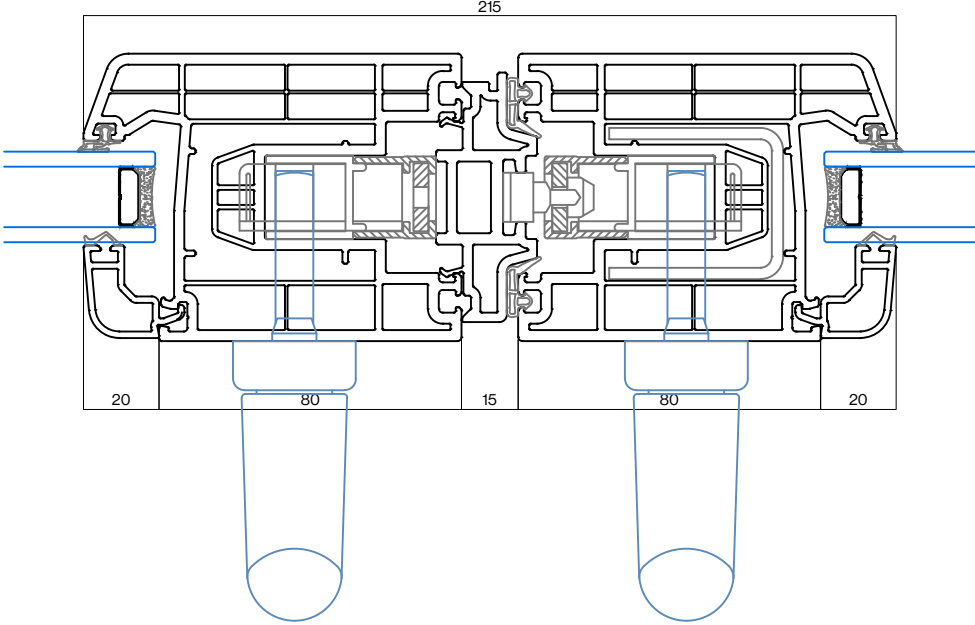
⋮⋮⋮ Detalle central hoja + fijo





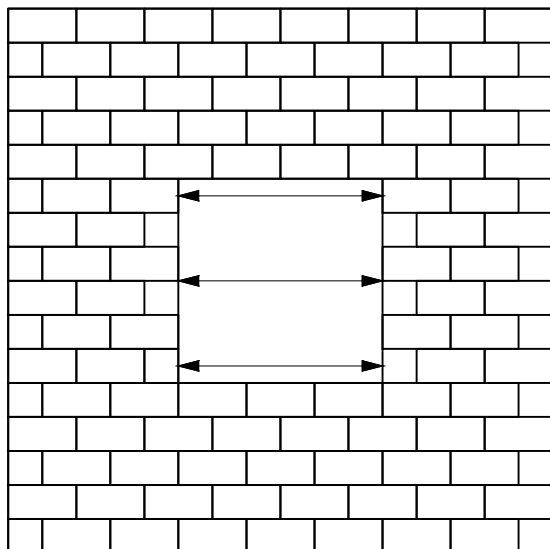
Secciones

Detalle central hoja - hoja

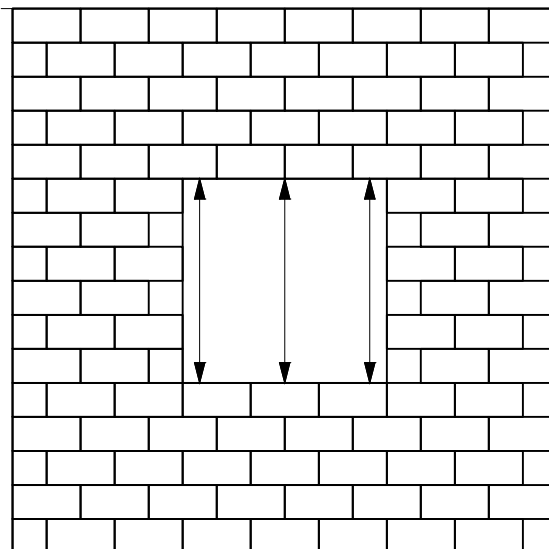


Medición de ventanas

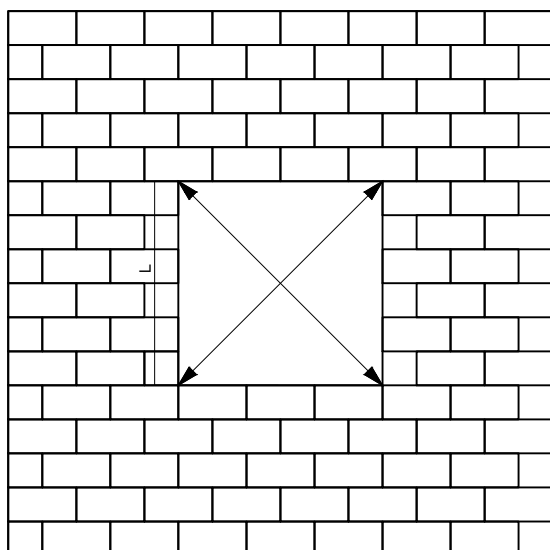
⋮ Obtención de medida de ventanas



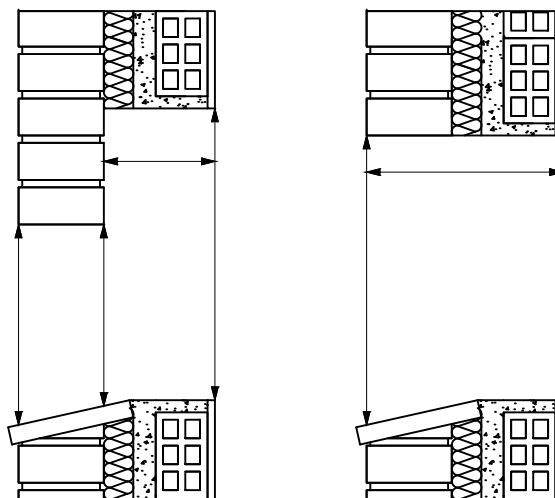
Medir el ANCHO del hueco de la ventana en 3 puntos diferentes: arriba, centro, abajo. Nos quedamos con la menor de las 3 medidas.



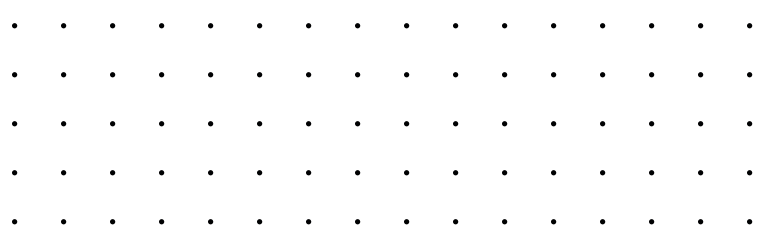
Medir el ALTO del hueco de la ventana en 3 puntos diferentes: izquierdo, centro, derecha. Nos quedamos con la menor de las 3 medidas.



Medir las diagonales para comprobar el descuadre del hueco.
 Si:
 Les menor de 2 metros la diferencia entre las diagonales debe ser menor de 3 mm.
 Les mayor de 2 metros la diferencia entre las diagonales deber ser menor de 5 mm.



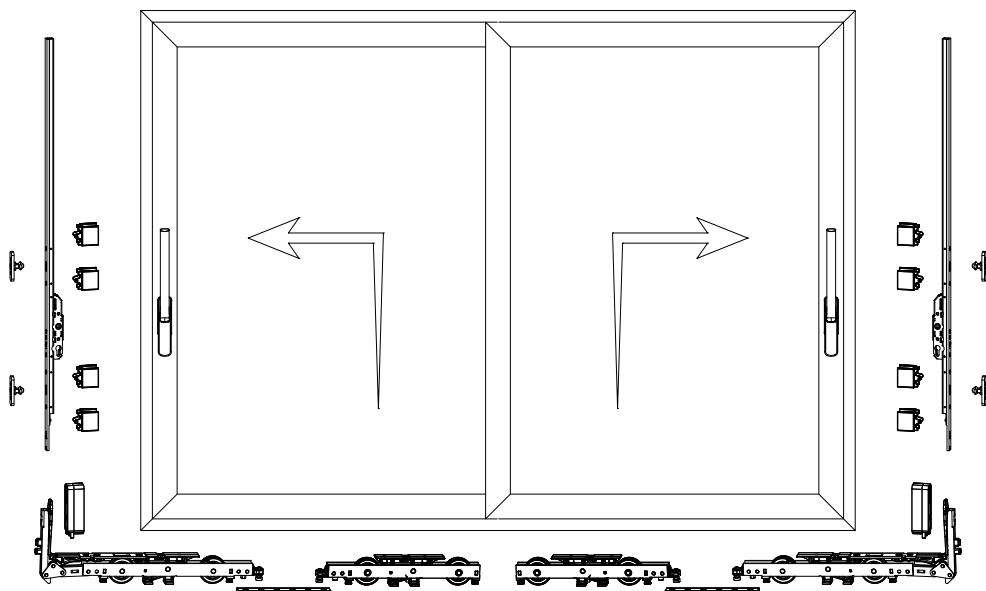
Hay que medir la profundidad del muro y el desnivel del vierte aguas cuando no hay capialzado.



Herrajes

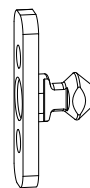
Herrajes

⋮ Configuración altura hasta 1300 mm

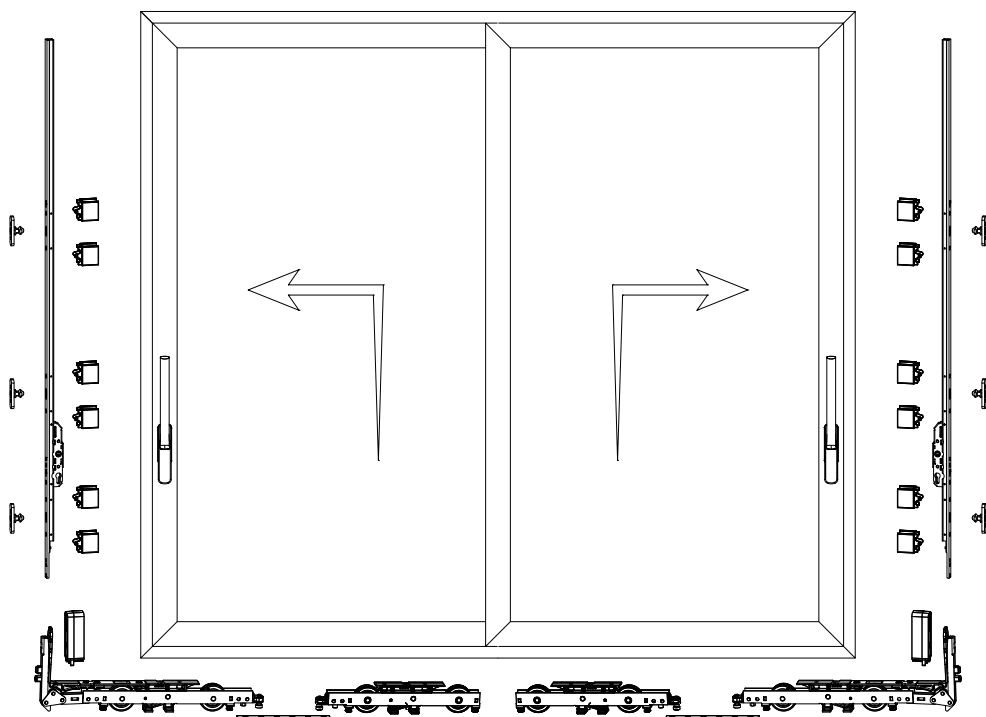


- Altura ventana desde 745 hasta 1300 mm.
- 4 puntos de cierre.
- Altura de la maneta 400 mm.
- (Todas las medidas son de canal de herraje).

Cerradero estandar

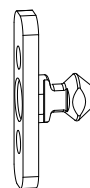


⋮ Configuración altura hasta 1700 mm



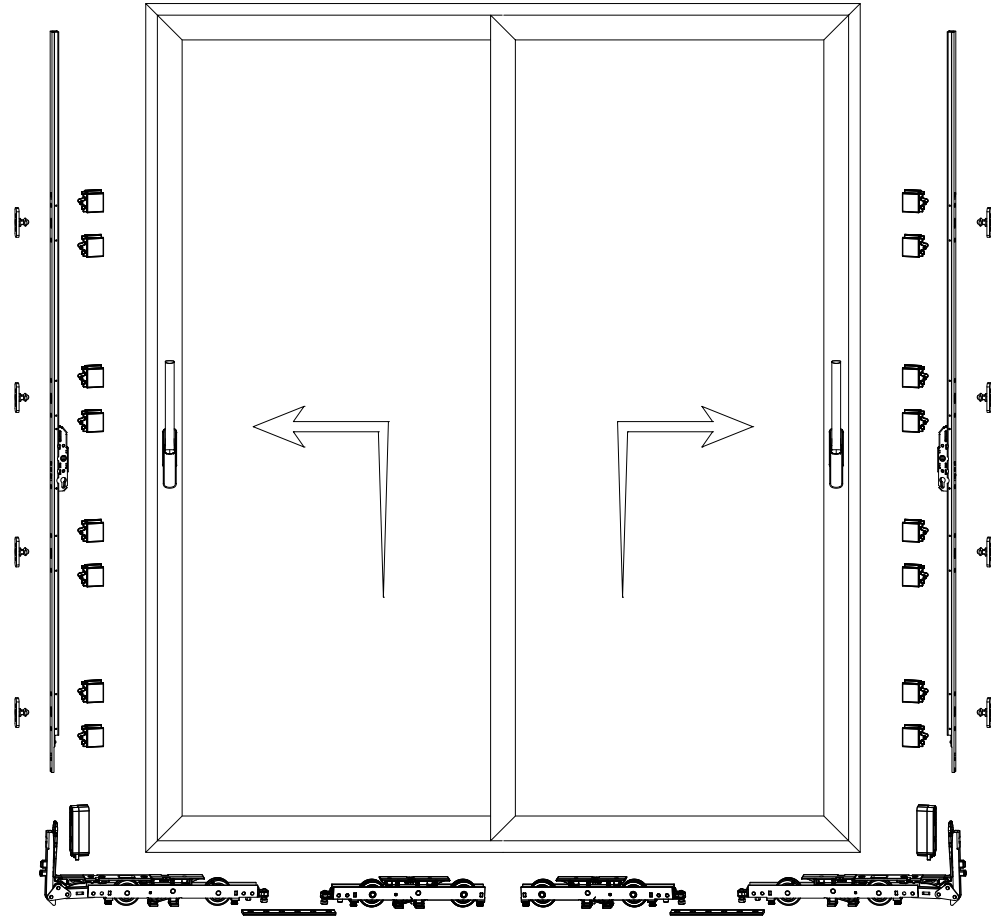
- Altura ventana desde 1301 hasta 1700 mm.
- 6 puntos de cierre.
- Altura de la maneta 400 mm.
- (Todas las medidas son de canal de herraje).

Cerradero estandar



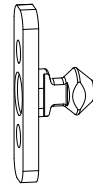
Herrajes

⋮ Configuración altura hasta 2500 mm



- Altura ventana desde 1701 hasta 2500 mm.
- 8 puntos de cierre.
- Altura de la maneta 1000 mm.
- (Todas las medidas son de canal de herraje).

Cerradero estandar



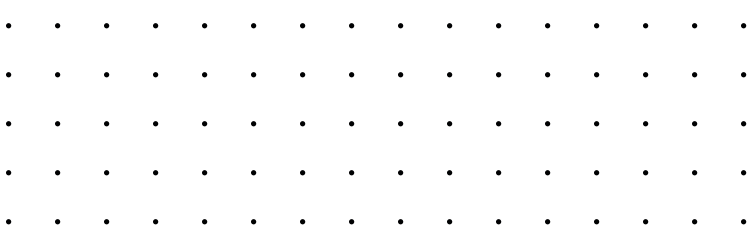
Herrajes

⋮ Medidas máximas y pesos

Peso máximo 300 kg por hoja.

Medidas máximas:

Acabado	Ventanas de 2 hojas			Ventanas de más de 2 hojas		
	Ancho (m)	Alto (m)	Superficie (m ²)	Ancho (m)	Alto (m)	Superficie (m ²)
Blanco	6,5	2,6	12	6,5	2,6	13
Color	5	2,2	10	6,5	2,2	13



Herrajes

Manilla ventana y balconera

Manilla acabado blanco, negro, inox, marrón y plata.



Tiradores exteriores

Tirador acabado blanco y negro como estándar. Consultar para otros acabados.



Uñero tirador
UNITY

Herrajes

⋮ Ruedas

Carro de ruedas de hasta 300 kg por hoja.

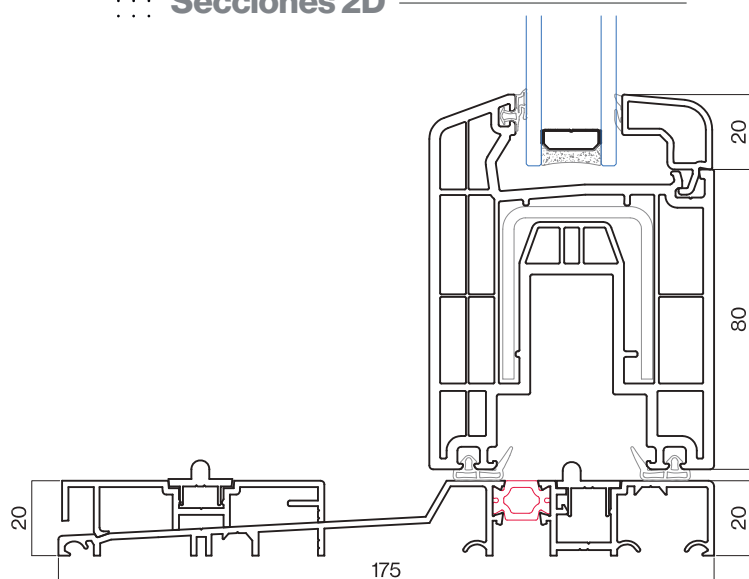


Elevadora HS 76

Puerta corredera para grandes huecos. La cuidadosa selección en el herraje de la ventana permite aperturas de hasta 3 metros, con un deslizamiento muy suave proporcionando excelentes prestaciones.



Secciones 2D



Configuración recomendada

Vidrio	Vidrio doble con seguridad
Herraje	Cierre elevable
Manilla	Estándar elevable
Cajón de persiana	EUROSTAND PVC200 Especial

Prestaciones aev

Permeabilidad al aire (UNE EN 12207)	Clase 4
Resistencia al viento (UNE EN 12210)	B2
Estanqueidad al agua (UNE EN 12208)	6A
Prestaciones térmicas (EN ISO 10077-2)	$U_w \geq 0,91 \text{ W/m}^2\text{K}$ ($U_i = 1,2 \text{ W/m}^2\text{K}$)
Atenuación acústica (UNE EN ISO 10140-2:2010)	$R_w \leq 32 \text{ (-1, -4) dB}$

** Consultar las dimensiones y configuración de las ventanas ensayadas

Características técnicas

Sección de marco / hoja	175 / 76 mm
Sección vista nudo lateral	177 mm
Capacidad de acristalamiento	hasta 44 mm
Sistema de aislamiento en hojas	Juntas
Estanqueidad	Juntas
Opciones de seguridad	Cierre elevable
Dimensiones máximas	6500x2600 mm
Tipos de apertura	1 hoja (con fijo), 2 hojas, 4 hojas. Combinaciones con fijos
Acabados	Foliados: Madera natural, madera color, sólidos y metálicos. 40 colores disponibles.

Secciones 3D

