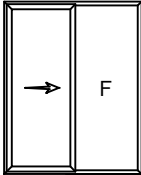
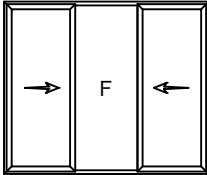


Aperturas

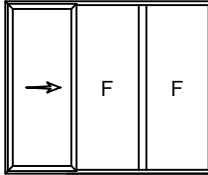
Modulaciones



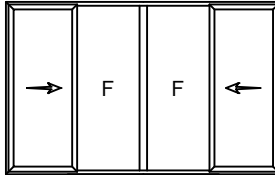
Paralela 1 hoja con fijo



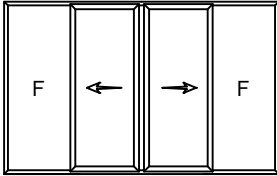
Paralela 2 hojas con fijo central



Paralela 1 hoja lateral con 2 fijos al lateral



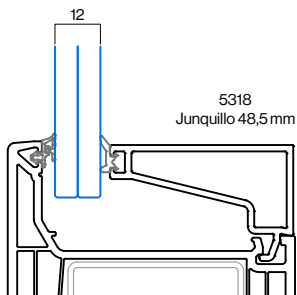
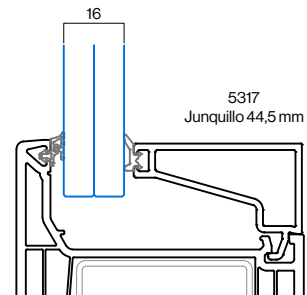
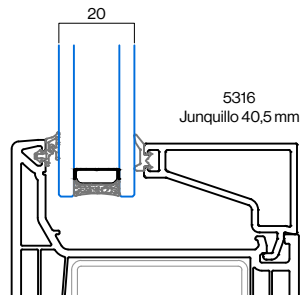
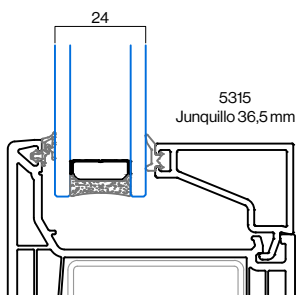
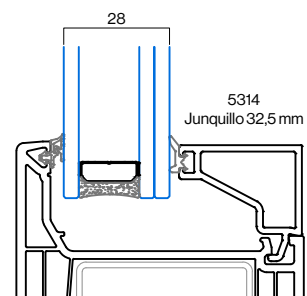
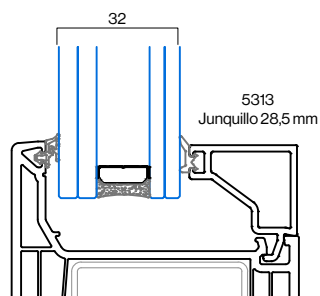
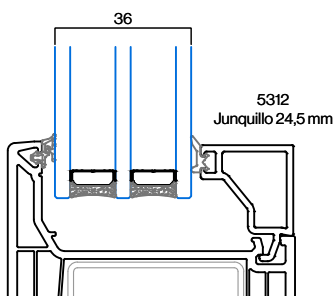
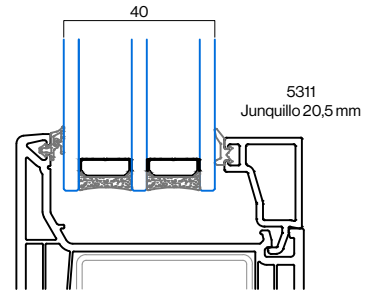
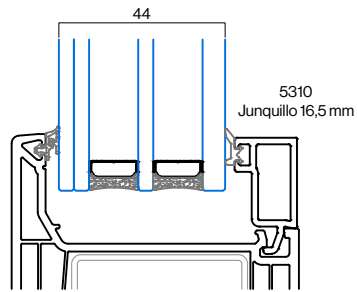
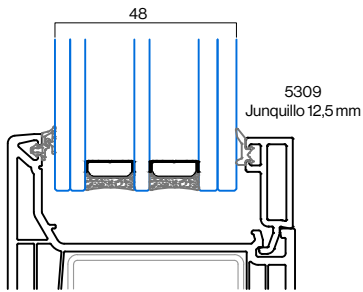
Paralela 2 hojas laterales con 2 fijos centrales

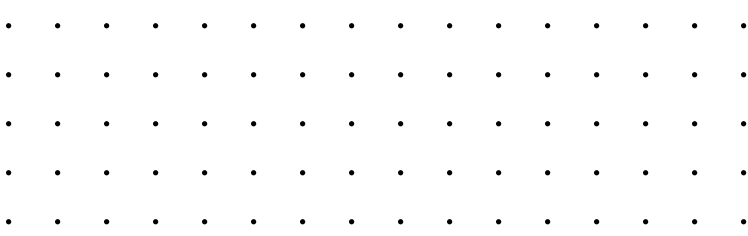


Paralela 2 hojas centrales con 2 fijos laterales

Acristalamientos

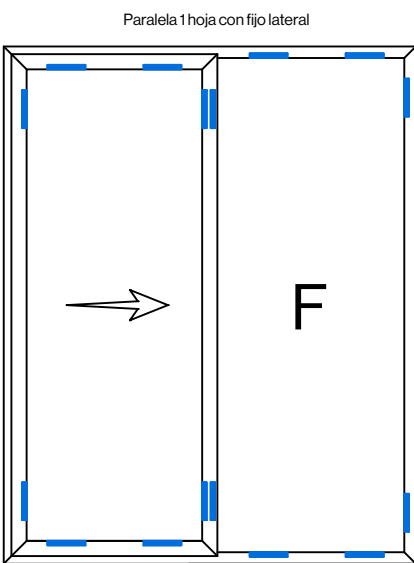
⋮ Configuración de vidrios



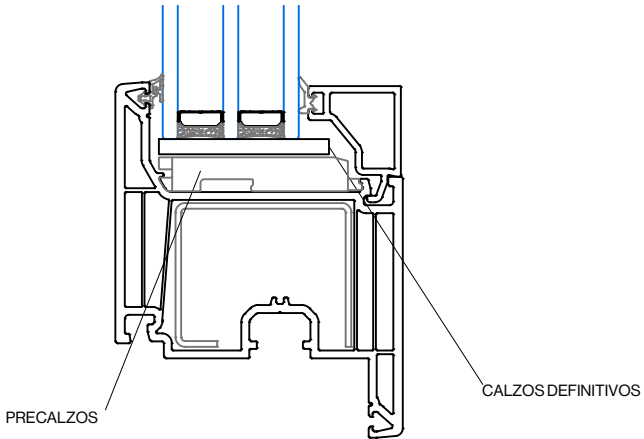


Acristalamientos

Colocación de calzos

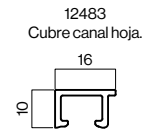
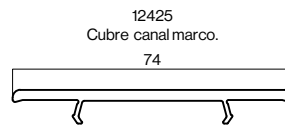
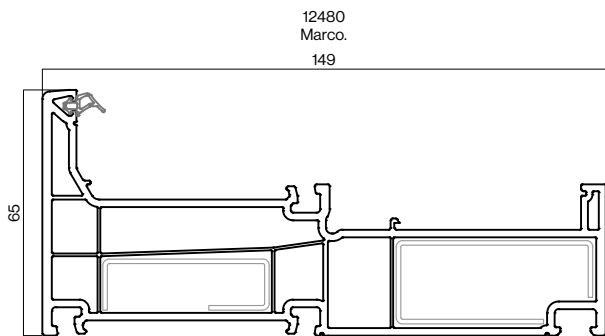


Calzos utilizados

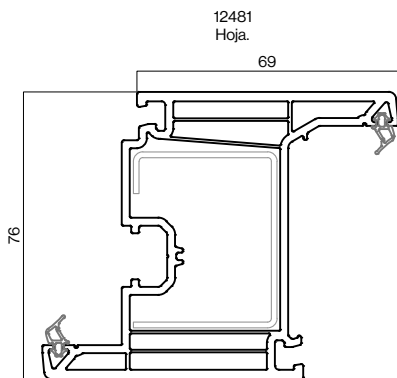


Perfiles principales

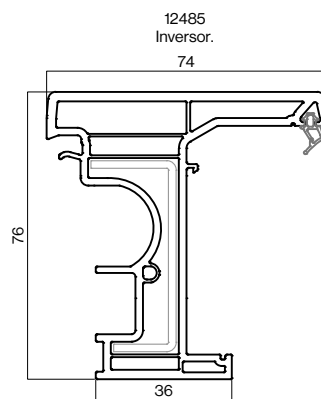
⋮ Marcos



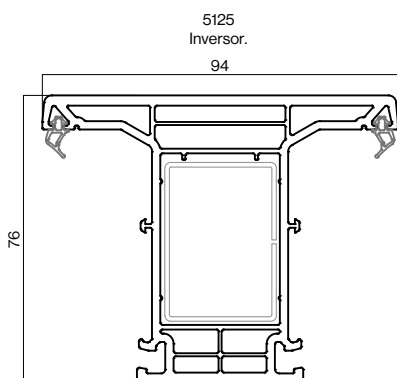
⋮ Hojas



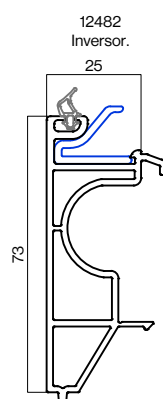
⋮ Inversor

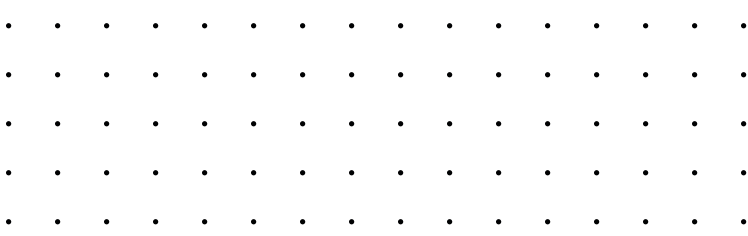


⋮ Travesaño



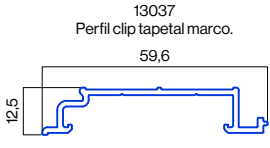
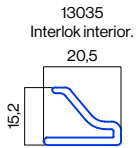
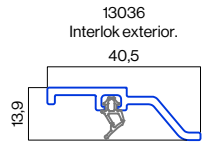
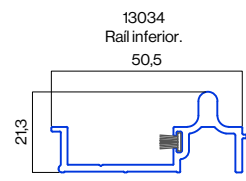
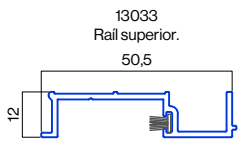
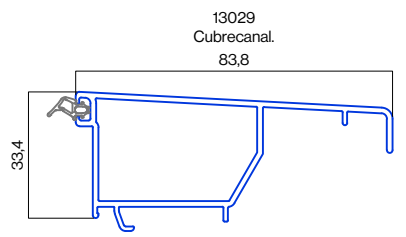
⋮ Inversor





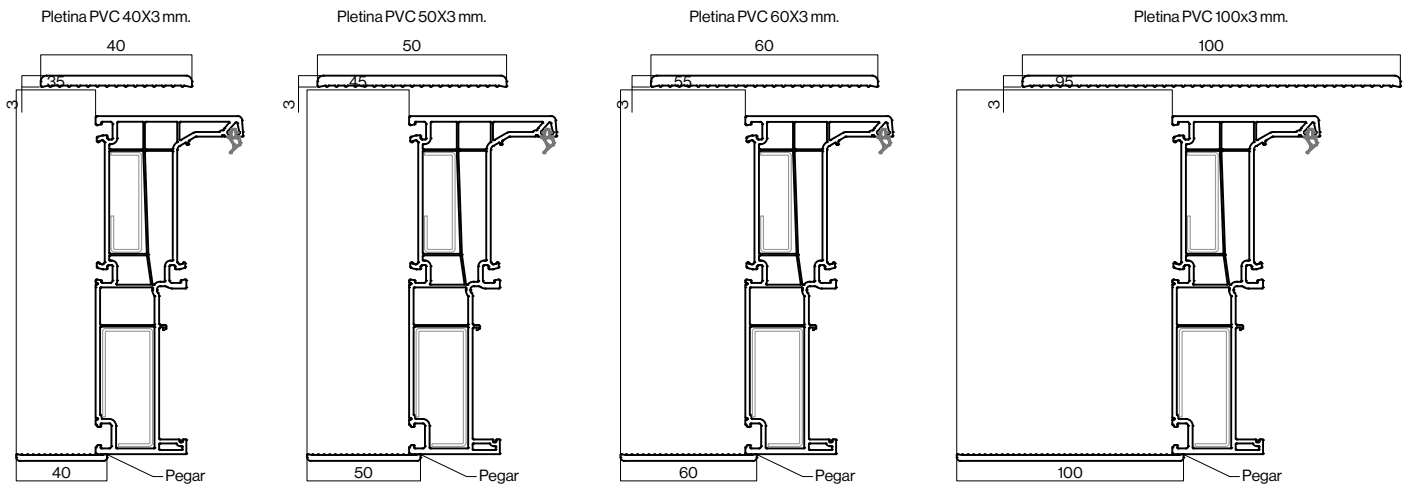
Perfiles auxiliares

Perfiles de aluminio

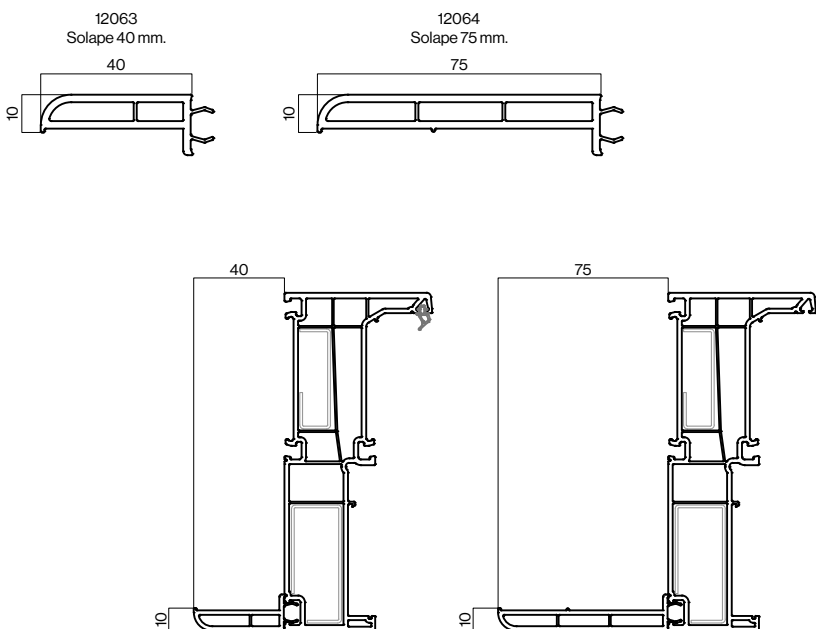


Perfiles solapes

☐☐☐ Solapes enrasados

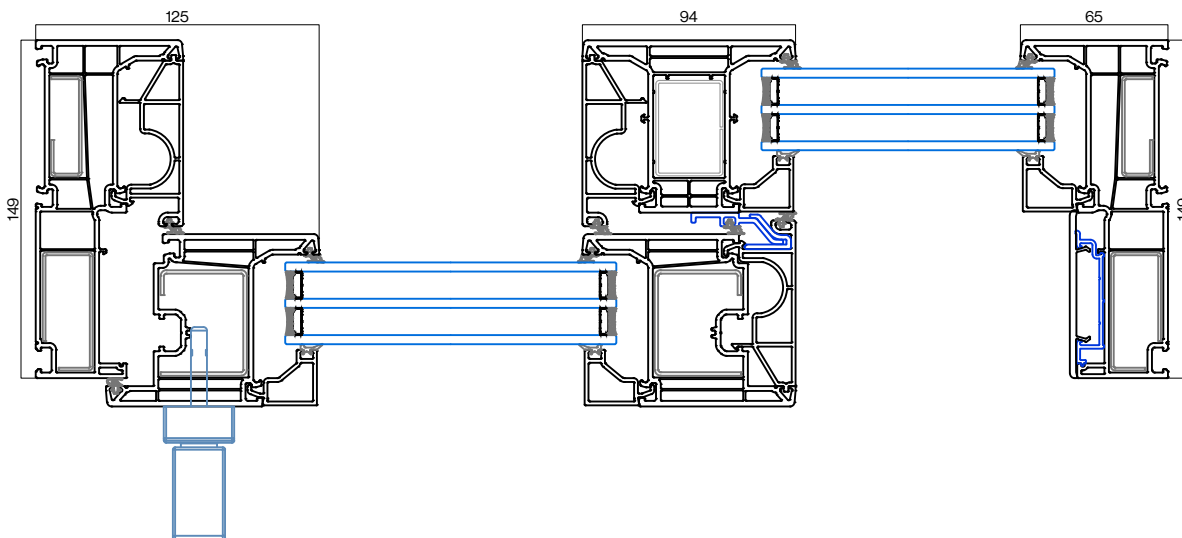
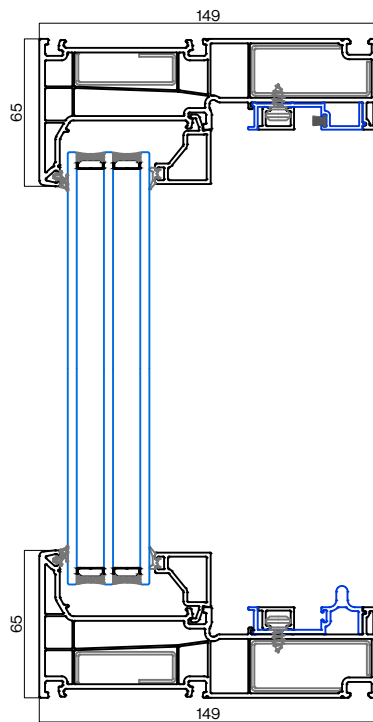
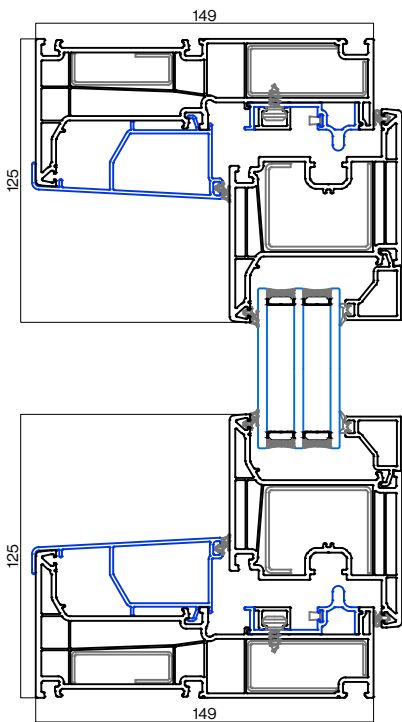
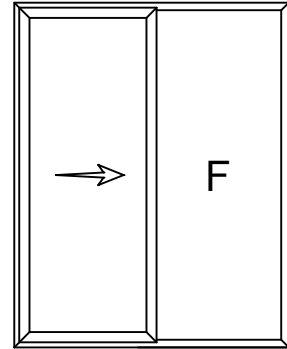


☐☐☐ Solapes clipados



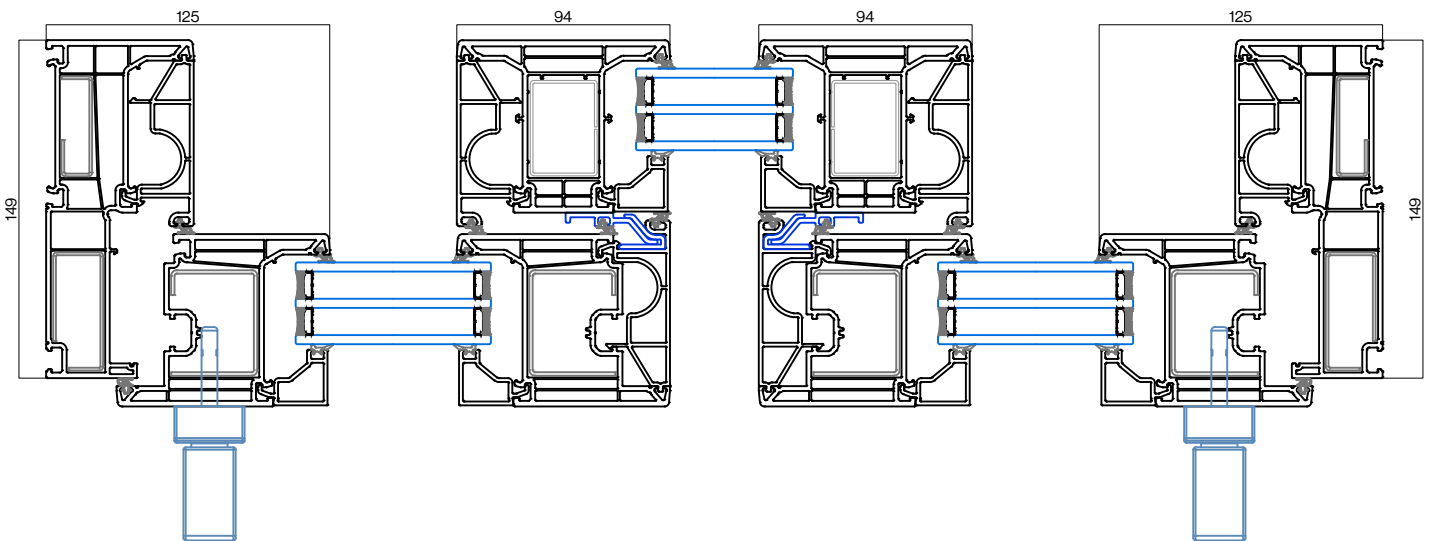
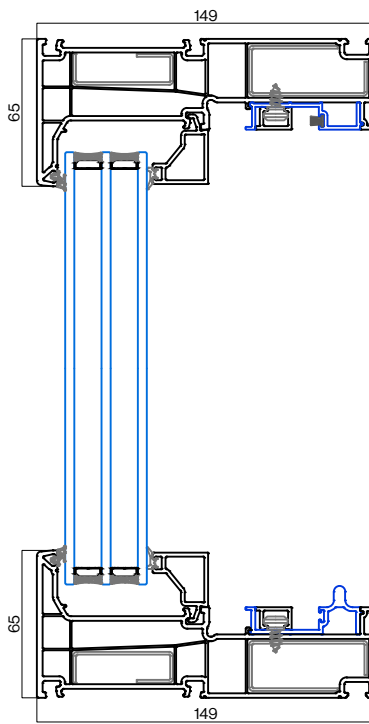
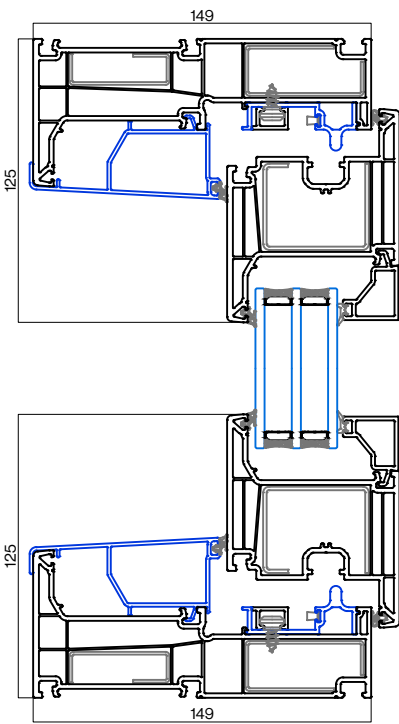
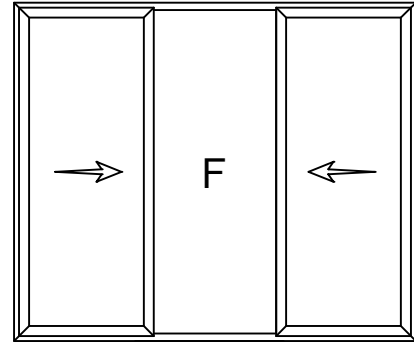
Secciones

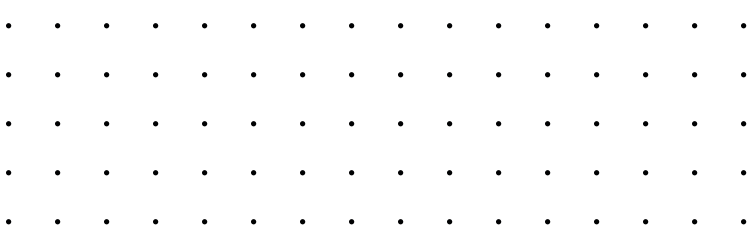
☐☐☐ Paralela 1 hoja con 1 fijo



Secciones

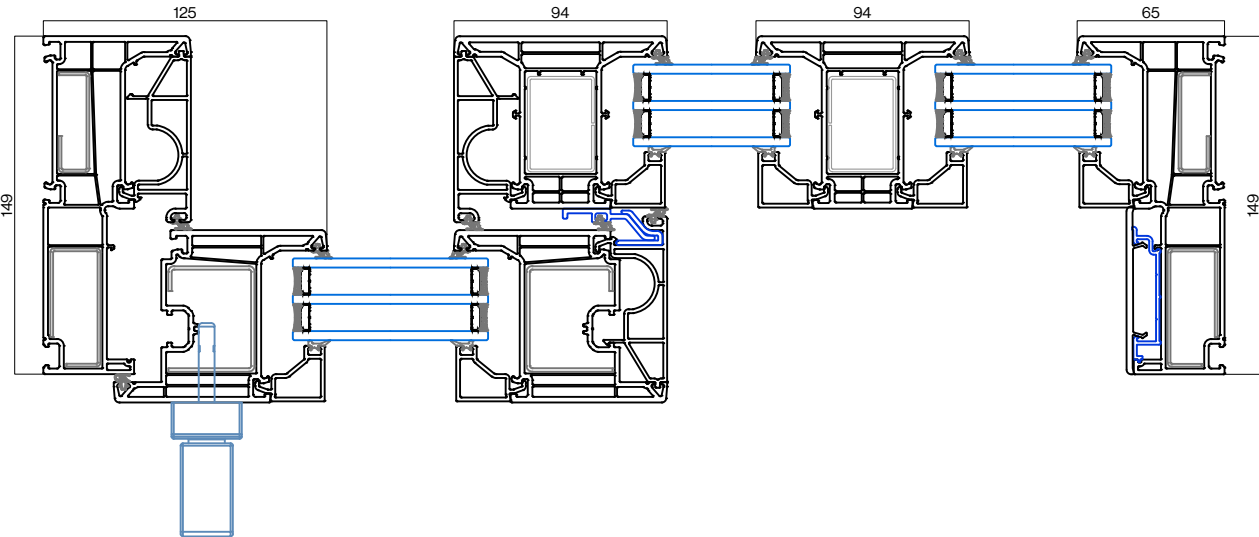
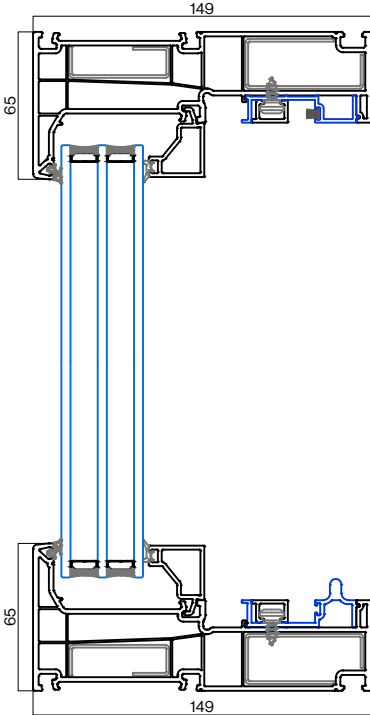
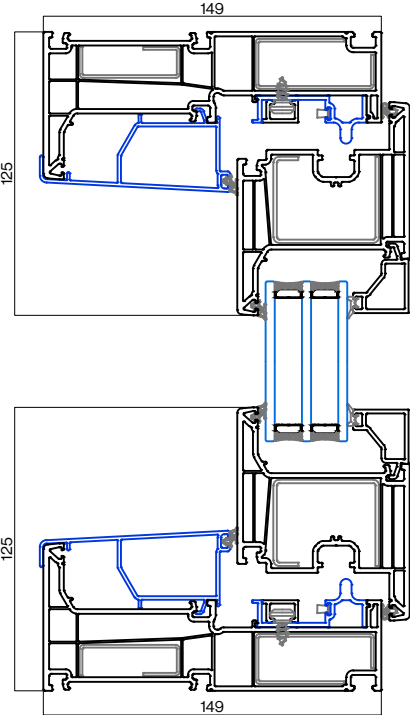
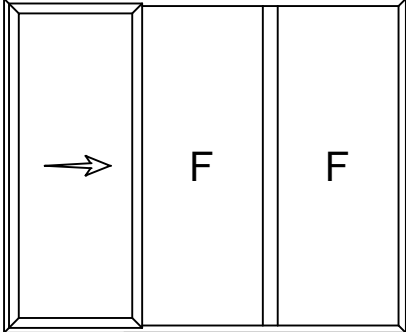
⋮ Paralela 2 hojas laterales con fijo central





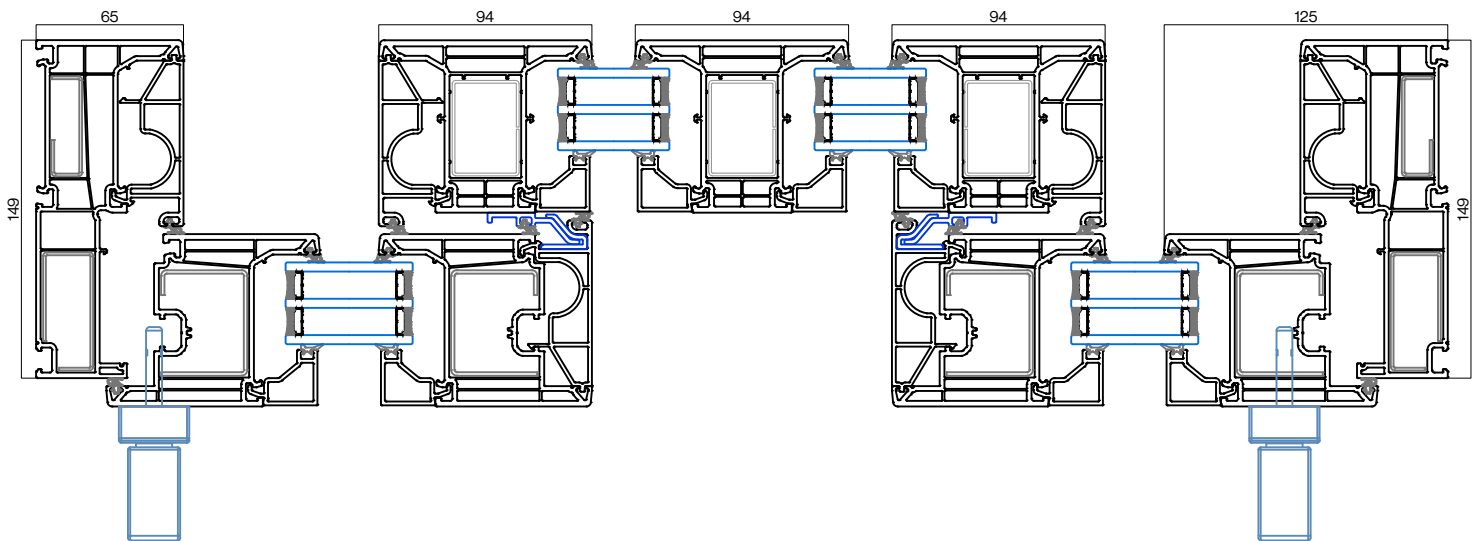
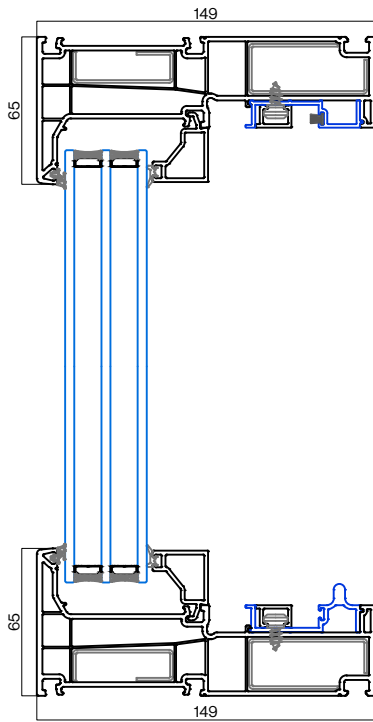
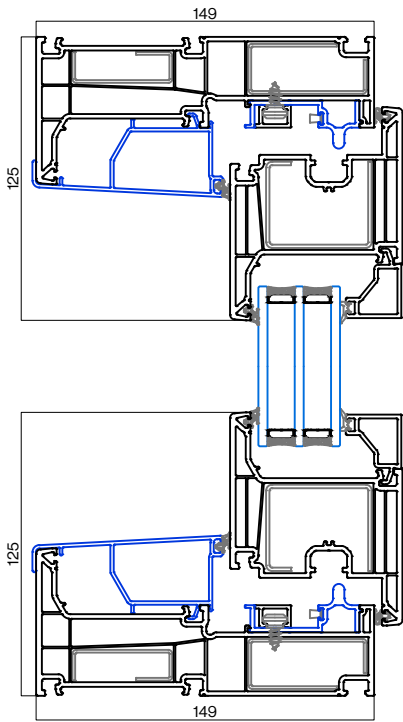
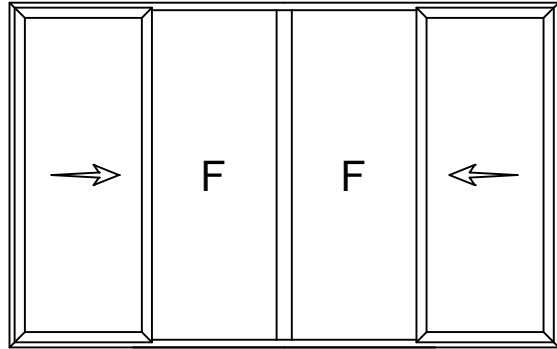
Secciones

☐☐☐ Paralela 1 hoja con 2 fijos a un lateral



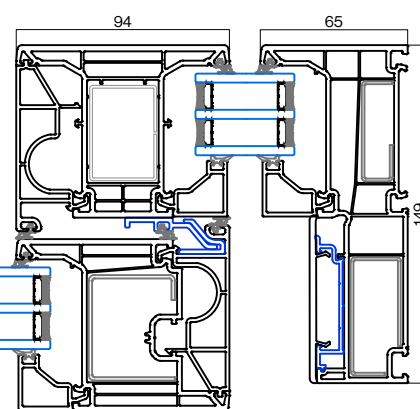
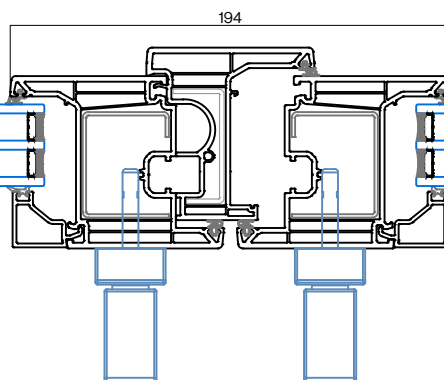
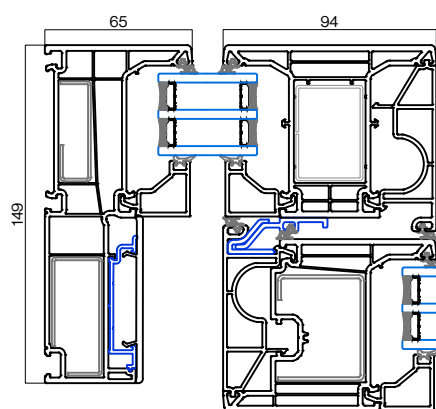
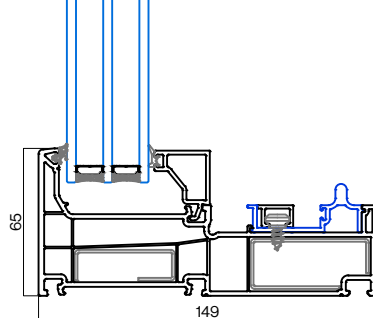
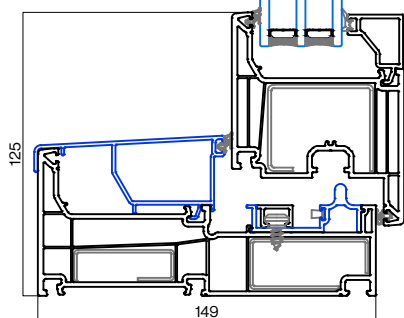
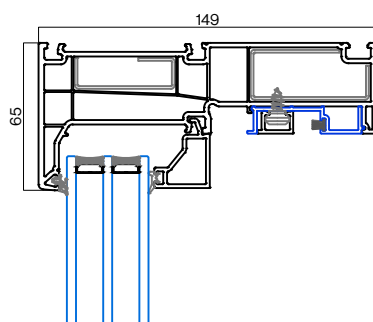
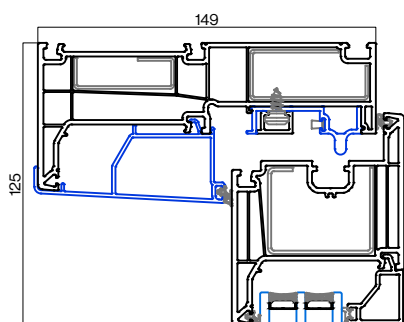
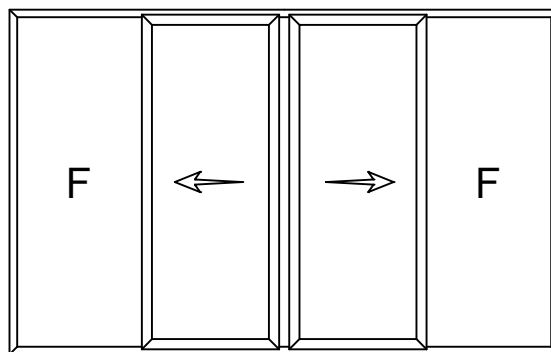
Secciones

⋮ Paralela 2 hojas laterales con 2 fijos centrales



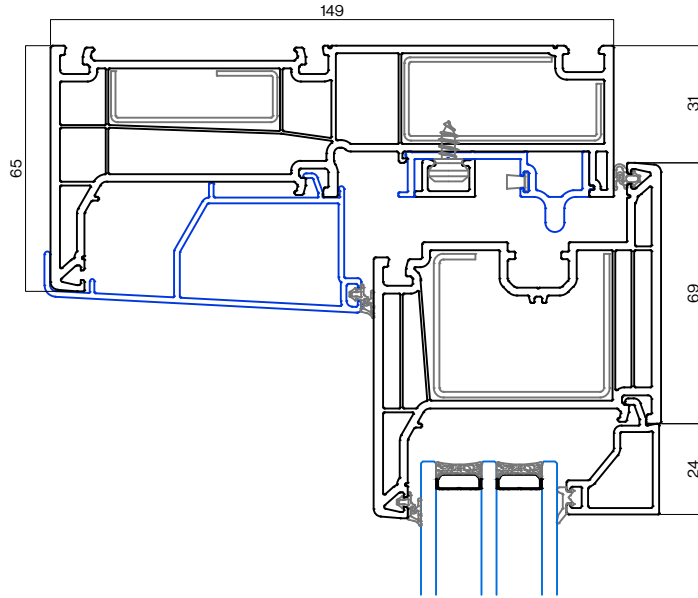
Secciones

☐☐☐ Paralela 2 hojas centrales con 2 fijos laterales

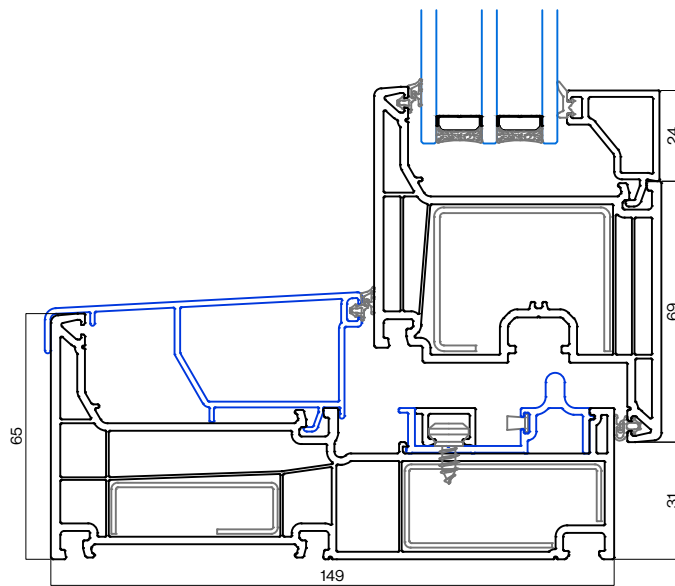


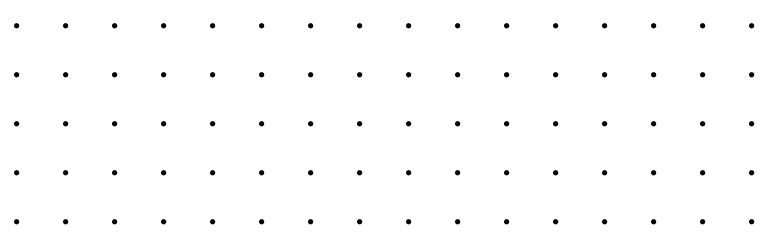
Secciones

⋮⋮⋮ Detalle superior hoja móvil



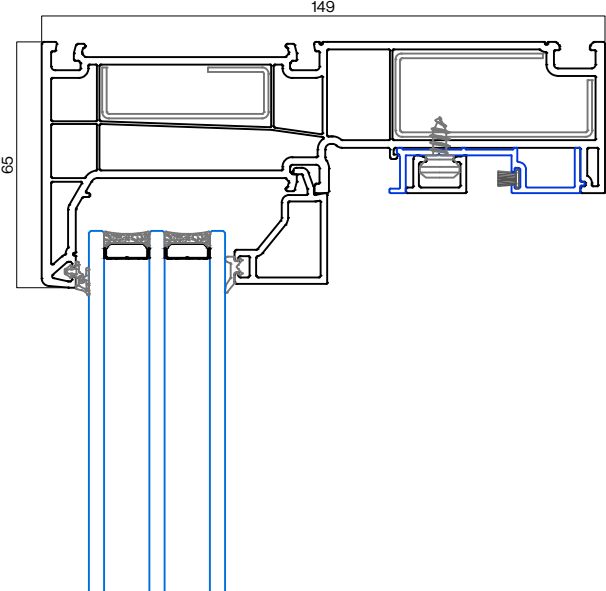
⋮⋮⋮ Detalle inferior hoja móvil



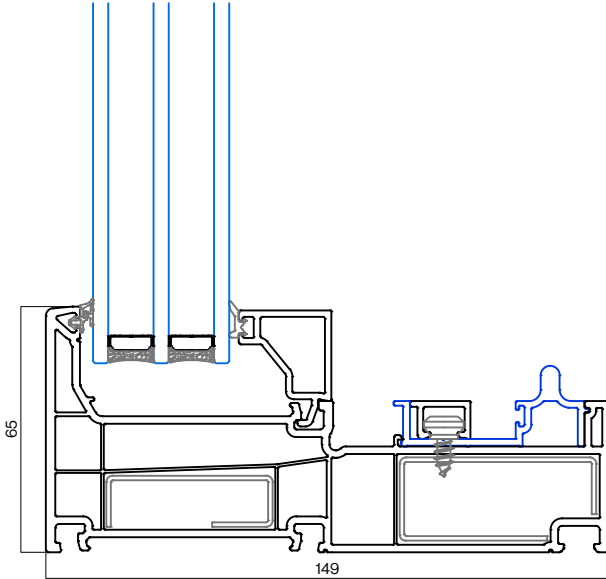


Secciones

Detalle superior hoja fija

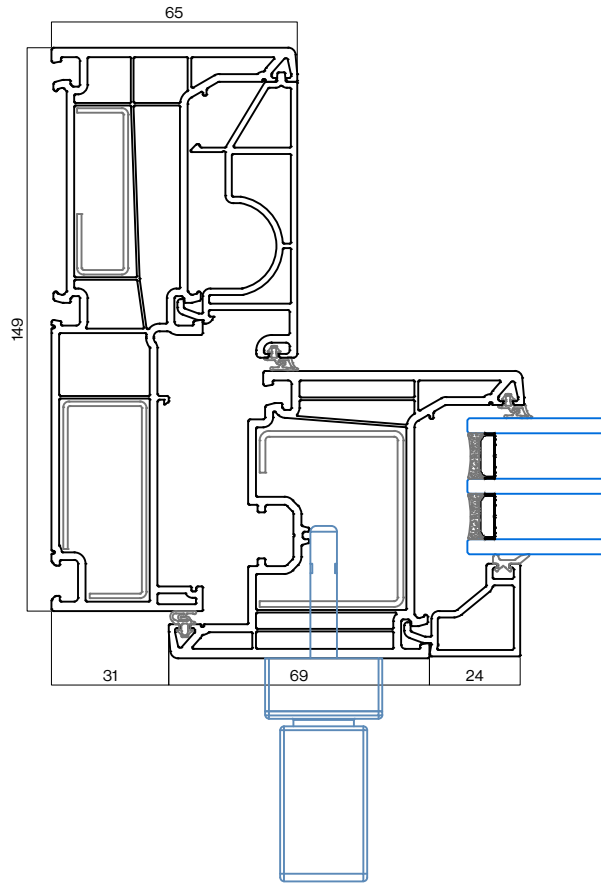


Detalle inferior hoja fija

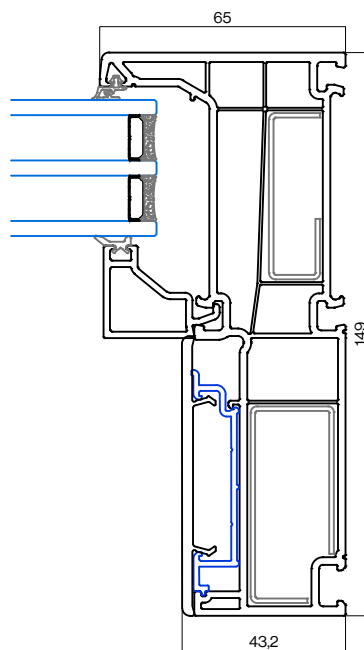


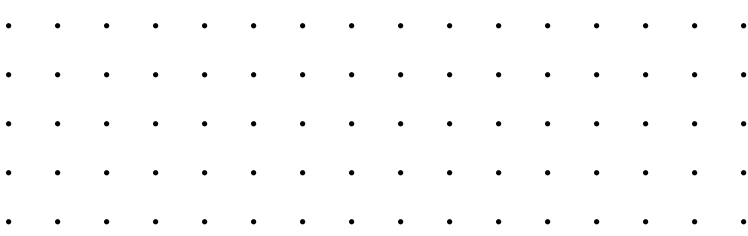
Secciones

⋮⋮⋮ Detalle lateral con hoja



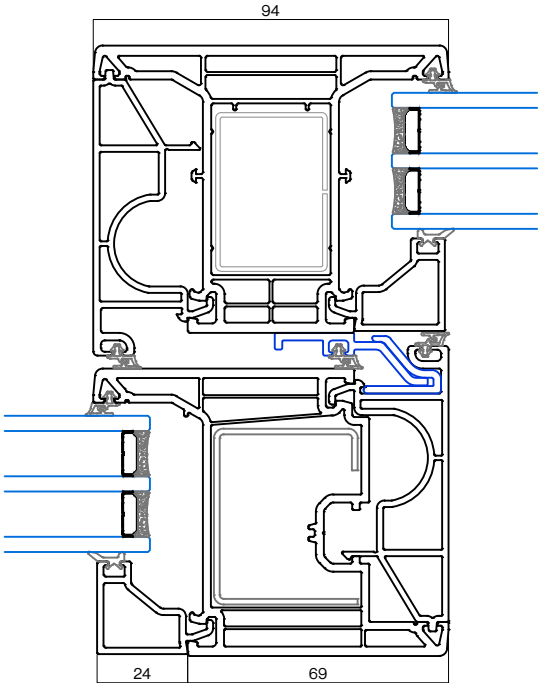
⋮⋮⋮ Detalle lateral fijo



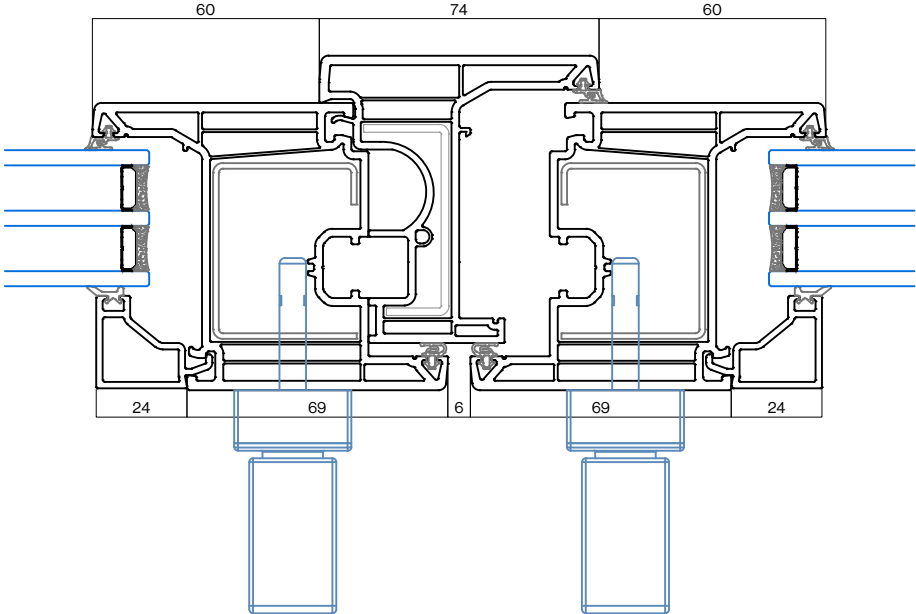


Secciones

Detalle cruce hoja -fijo

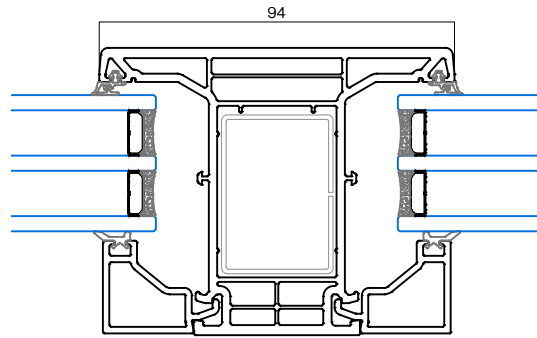


Detalle central encuentro 2 hojas



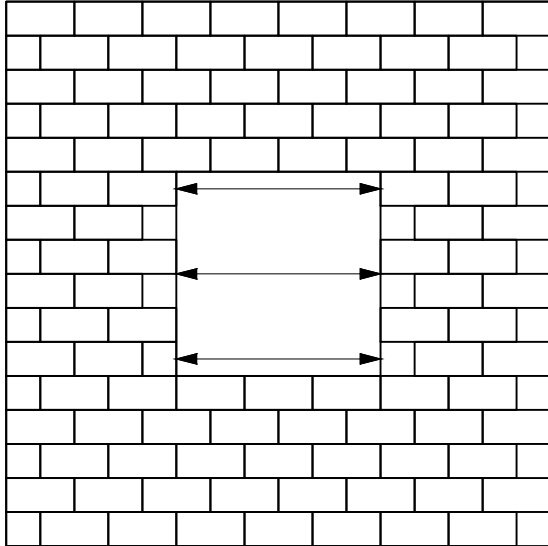
Secciones

⋮⋮⋮ Detalle fijo-fijo

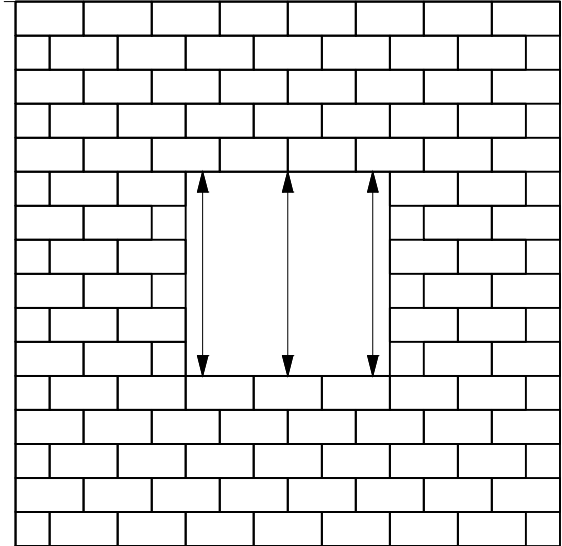


Medición de ventanas

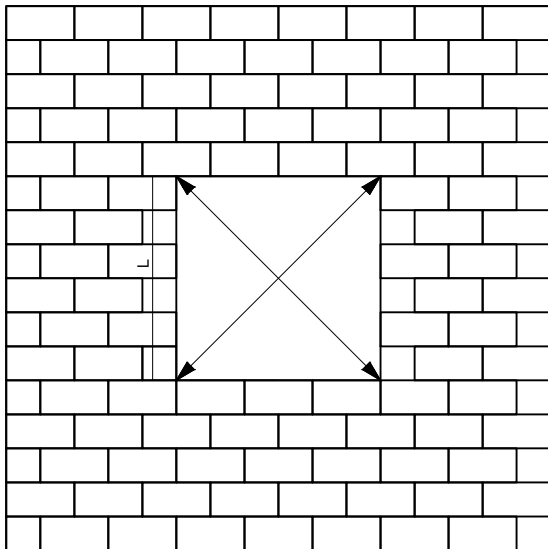
⋮ Obtención de medida de ventanas



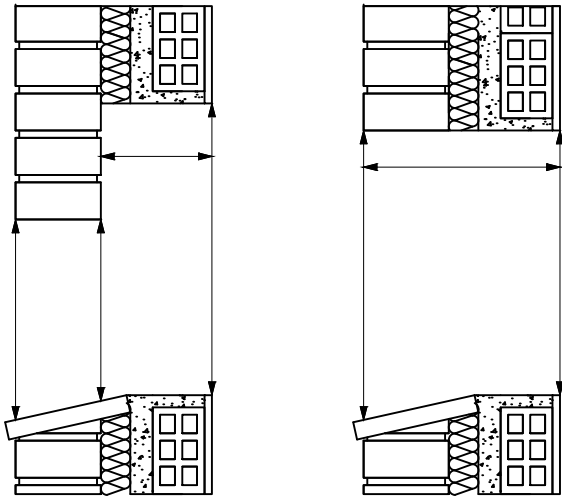
Medir el ANCHO del hueco de la ventana en 3 puntos diferentes: arriba, centro, abajo. Nos quedamos con la menor de las 3 medidas.



Medir el ALTO del hueco de la ventana en 3 puntos diferentes: izquierdo, centro, derecha. Nos quedamos con la menor de las 3 medidas.

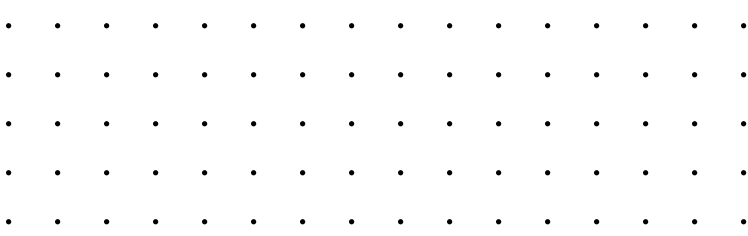


Medir las diagonales para comprobar el descuadre del hueco.
Si:
Les menor de 2 metros la diferencia entre las diagonales debe ser menor de 3 mm.
Les mayor de 2 metros la diferencia entre las diagonales deber ser menor de 5 mm.



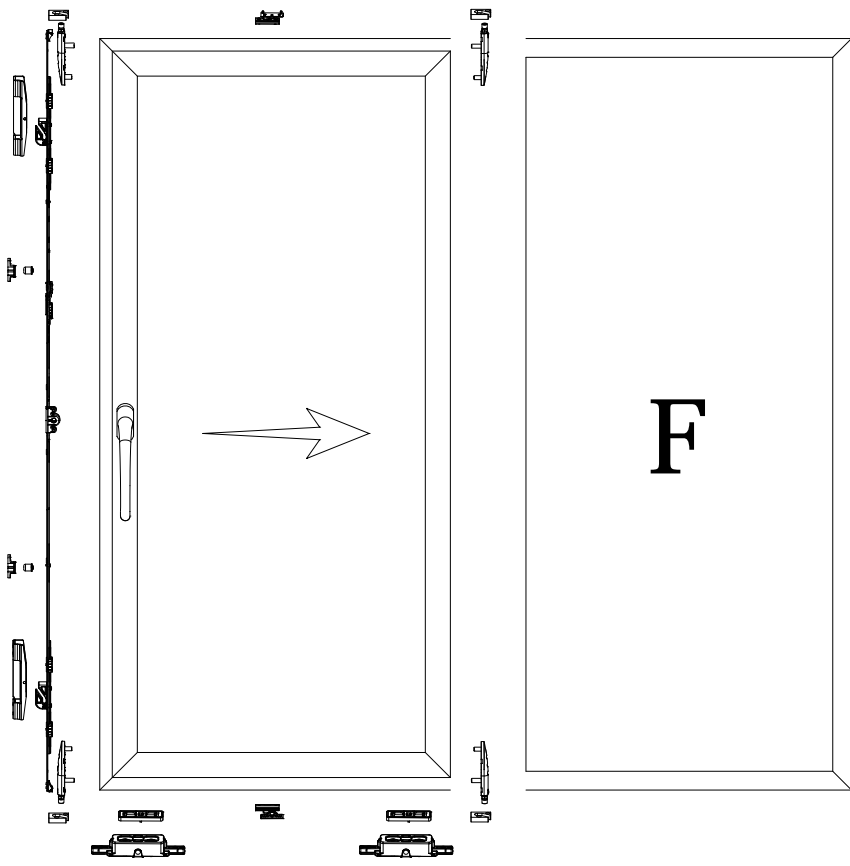
Hay que medir la profundidad del muro y el desnivel del vierte aguas cuando no hay capialzado.

Herrajes



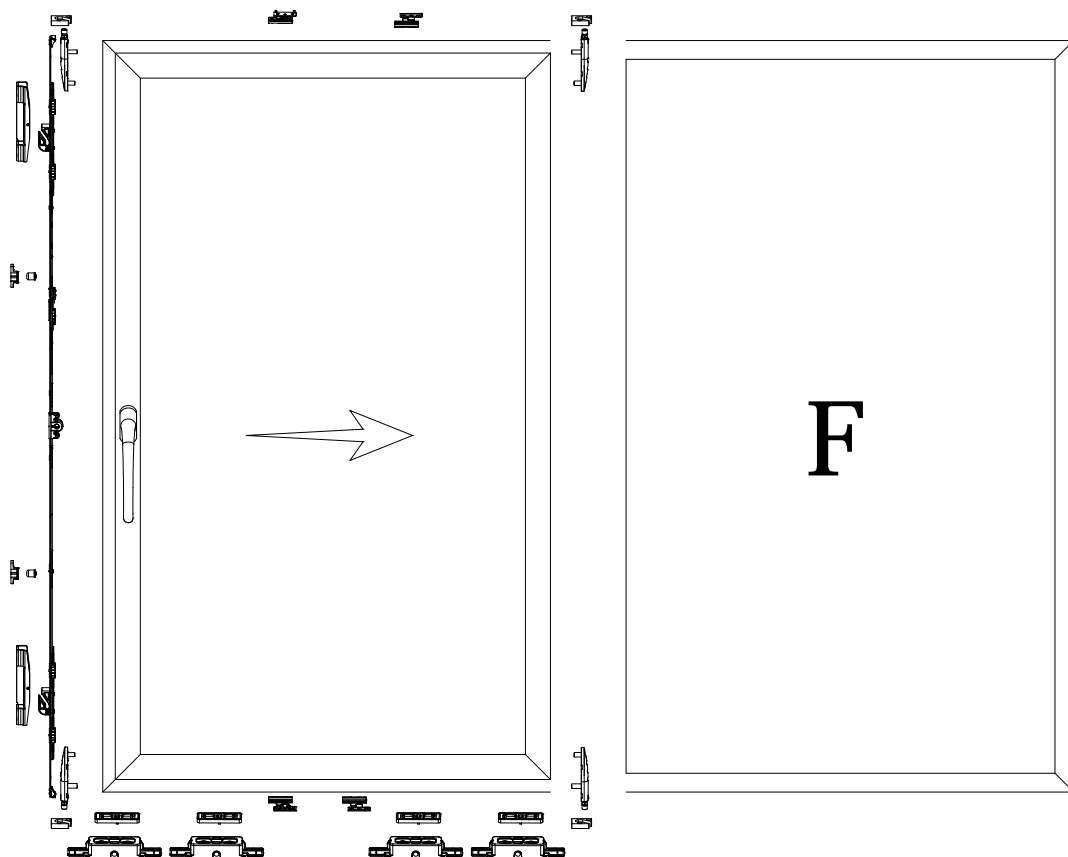
Herrajes

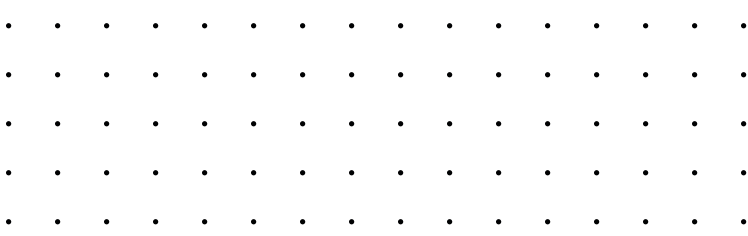
⋮⋮⋮ Configuración 1 hoja 150 kg



Herrajes

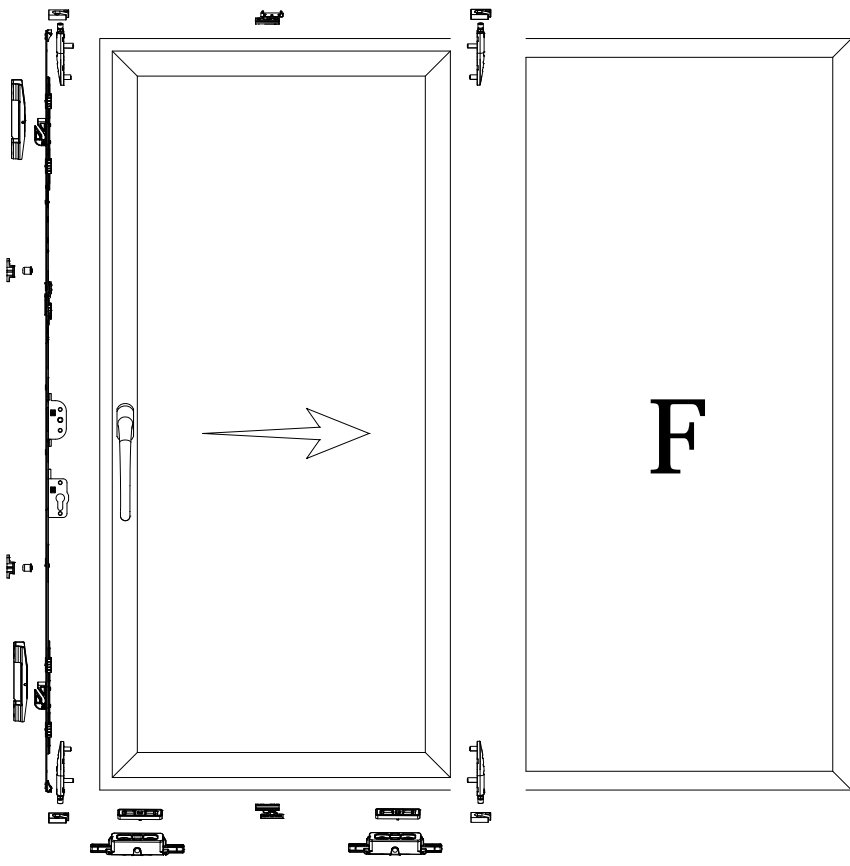
⋮⋮⋮ Configuración 1 hoja 250 kg





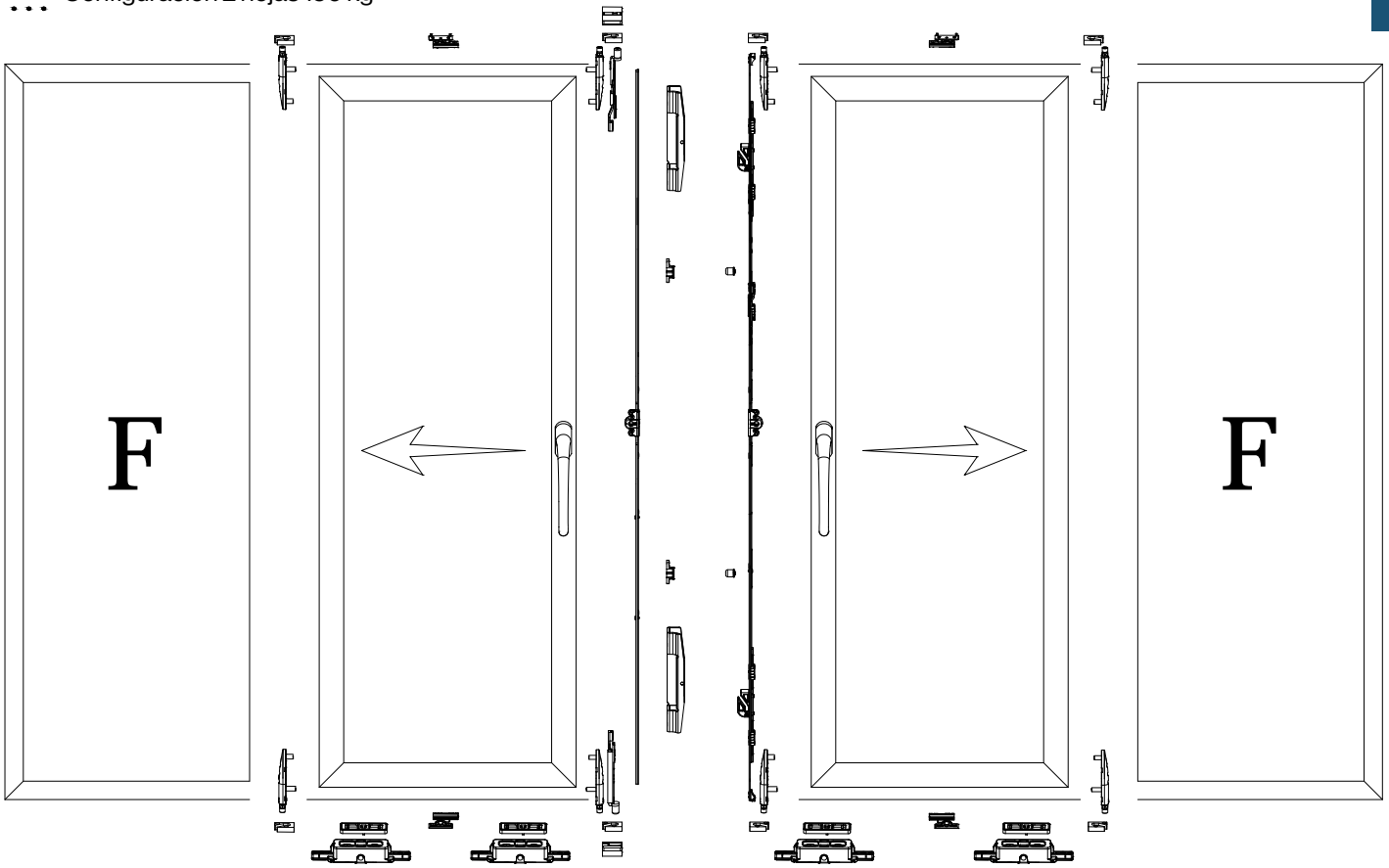
Herrajes

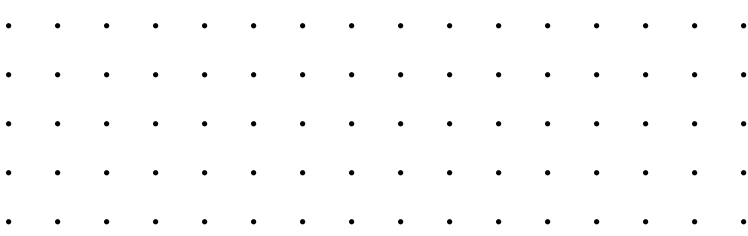
⋮⋮⋮ Configuración 1 hoja 150 kg con cerradura



Herrajes

⋮ Configuración 2 hojas 150 kg





Herrajes

Manilla ventana y balconera

Manilla acabado blanco, negro, inox, marrón y plata.

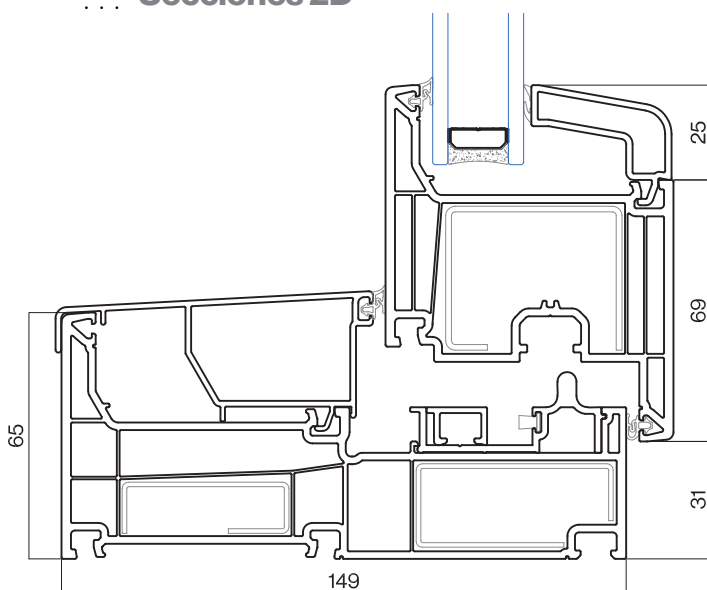


Legend Parallel

Ventana deslizante para grandes huecos que aúna las ventajas de las correderas en el ahorro de espacio y de las practicables en prestaciones y aislamiento.



Secciones 2D



Configuración recomendada

Vidrio	Vidrio doble con seguridad
Herraje	Herraje MACO especial oscilo-paralelas.
Manilla	Estándar osciloparalela
Cajón de persiana	EUROSTAND PVC200 Especial

Prestaciones aev

Permeabilidad al aire (UNE EN 12207)	Clase 4
Resistencia al viento (UNE EN 12210)	C4
Estanqueidad al agua (UNE EN 12208)	8A
Prestaciones térmicas (EN ISO 10077-2)	$U_w \geq 0,96 \text{ W/m}^2\text{K}$ ($U_f = 1,4 \text{ W/m}^2\text{K}$)
Atenuación acústica (UNE EN ISO 10140-2:2010)	$R_w \leq 32 \text{ (-1, -5) dB}$

** Consultar las dimensiones y configuración de las ventanas ensayadas

Características técnicas

Sección de marco / hoja	149 / 76 mm
Sección vista nudo lateral	125 mm
Capacidad de acristalamiento	52 mm
Sistema de aislamiento en hojas	6 cámaras
Estanqueidad	Triple junta
Opciones de seguridad	RC1 en ventana
Dimensiones máximas	2200x2100 mm
Tipos de apertura	Paralela
Acabados	Foliados: Madera natural, madera color, sólidos y metálicos. 40 colores disponibles.

Secciones 3D

