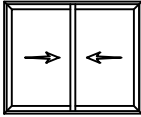
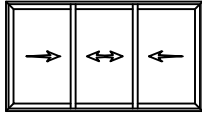


Aperturas

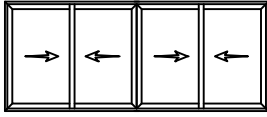
Modulaciones



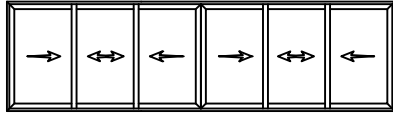
Ventana 2 hojas



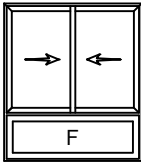
Ventana 3 hojas



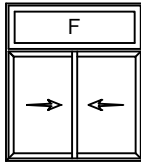
Ventana 4 hojas



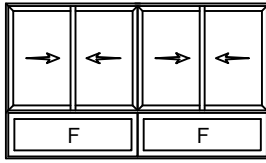
Ventana 6 hojas



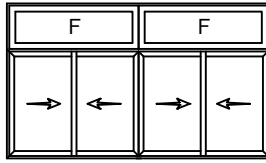
Ventana 2 hojas con fijo inferior



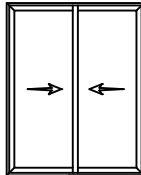
Ventana 2 hojas con fijo superior



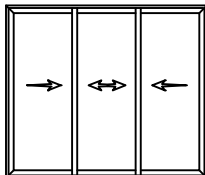
Ventana 4 hojas con fijo inferior



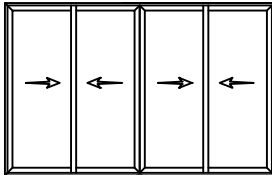
Ventana 4 hojas con fijo superior



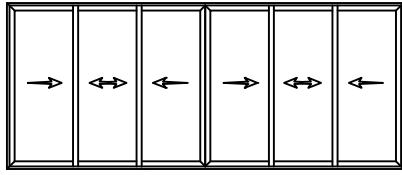
Balconera 2 hojas



Balconera 3 hojas



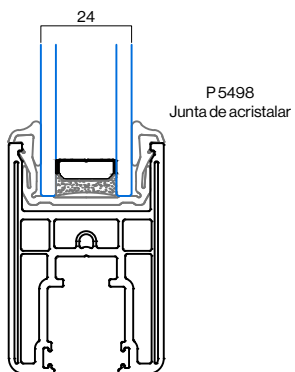
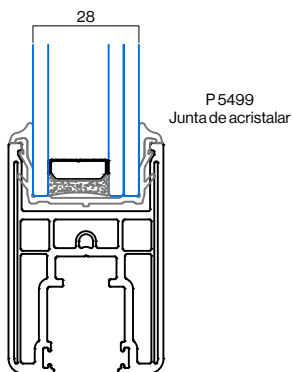
Balconera 4 hojas



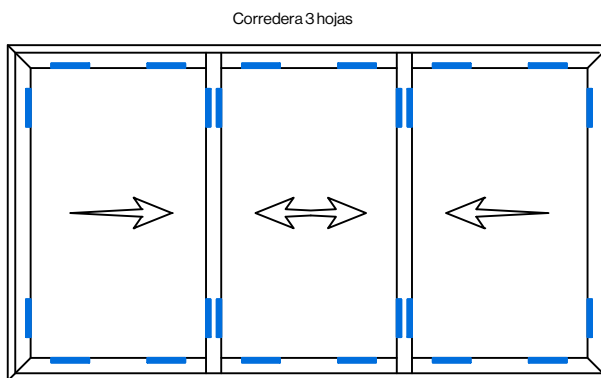
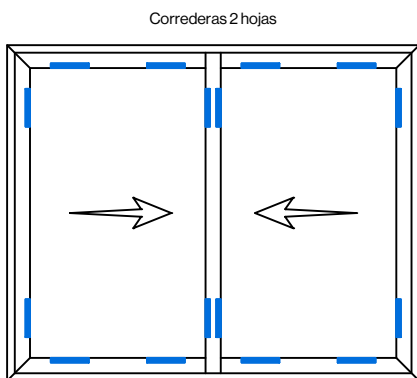
Balconera 6 hojas

Acristalamientos

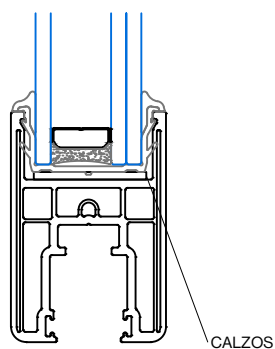
Configuración de vidrios fijos



Colocación de calzos

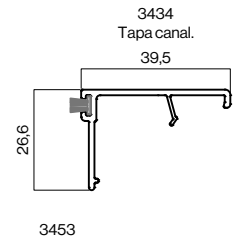
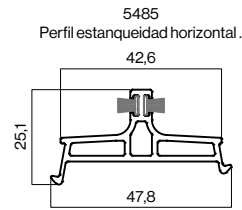
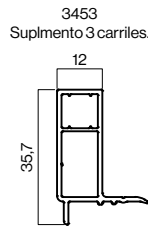
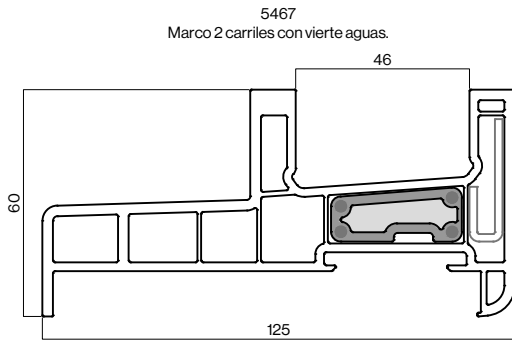
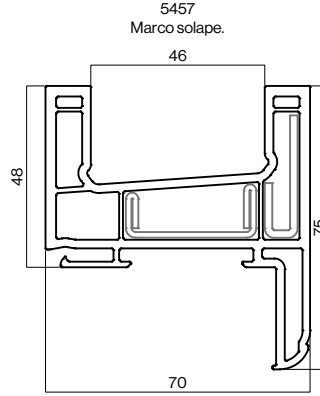
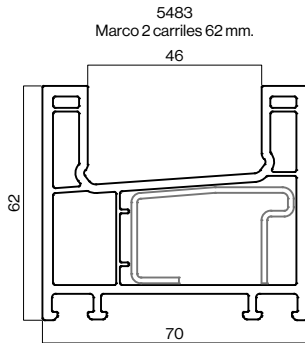
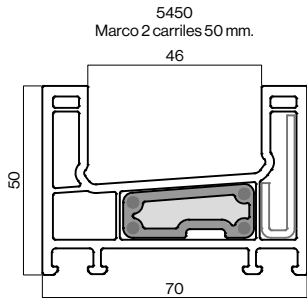


Calzos utilizados

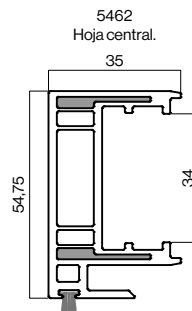
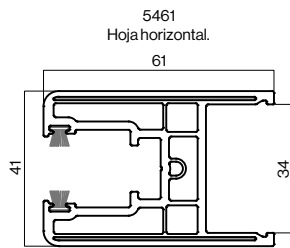
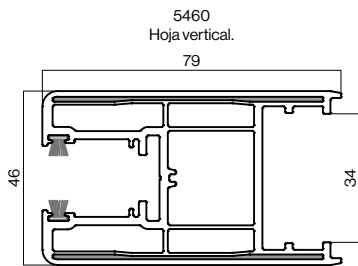


Perfiles principales

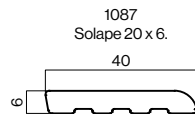
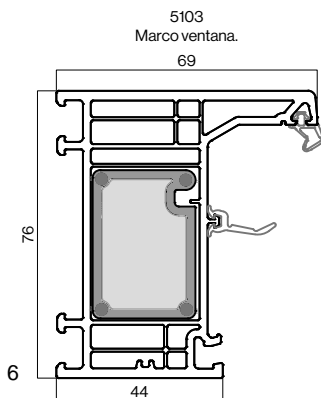
⋮ Marcos



⋮ Hojas Thermofibra

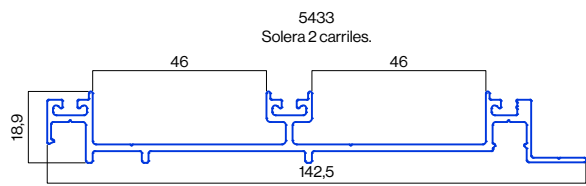
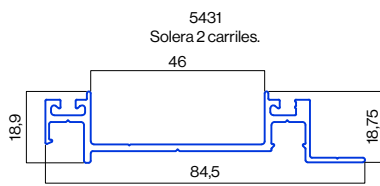
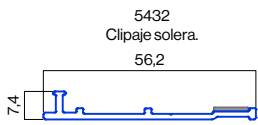


⋮ Marco para fijos

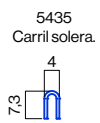
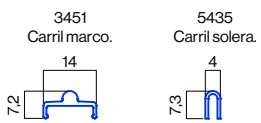


Perfiles de aluminio

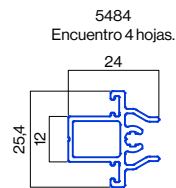
☐☐☐ Soleras aluminio



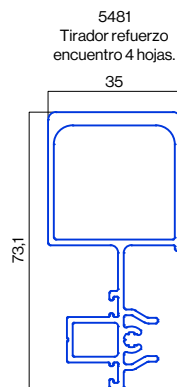
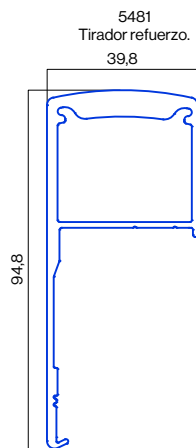
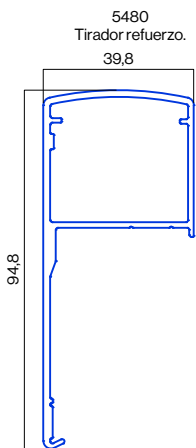
☐☐☐ Carriles rodadura aluminio



☐☐☐ Encuentro 4 hojas



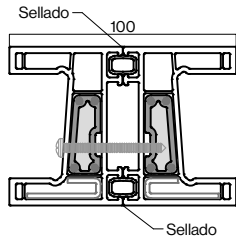
☐☐☐ Refuerzos aluminio



Perfiles de unión distanciadores

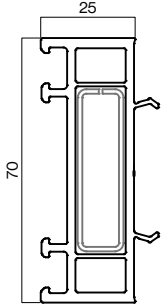
Uniones

3312
Unión oculta.

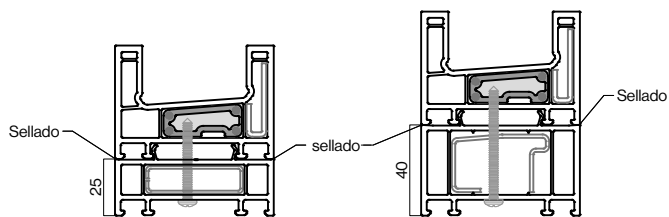
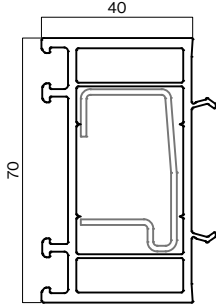


Distanciadores

3300
Distanciador 25 mm.

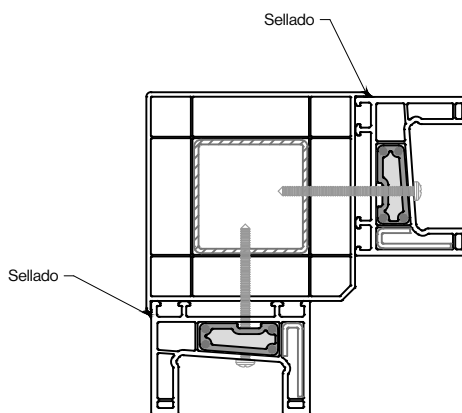
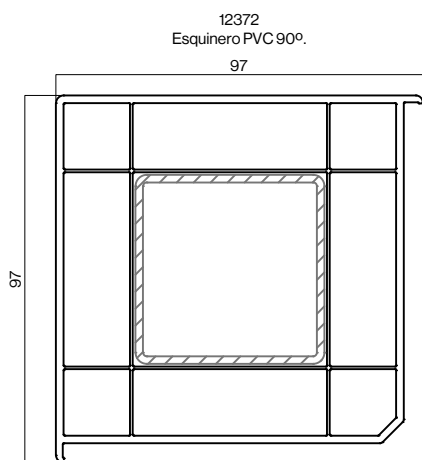


3301
Distanciador 40 mm.

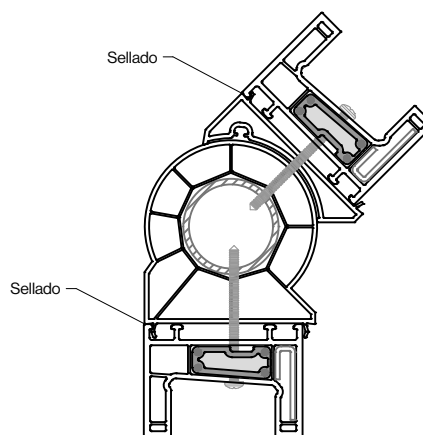
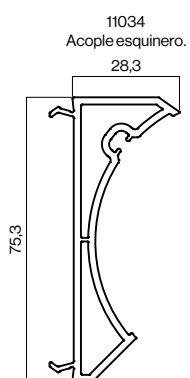
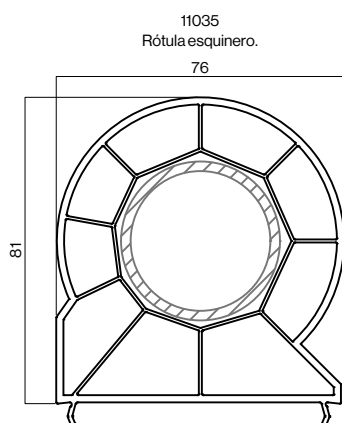


Perfiles esquineros

Esquinero 90°

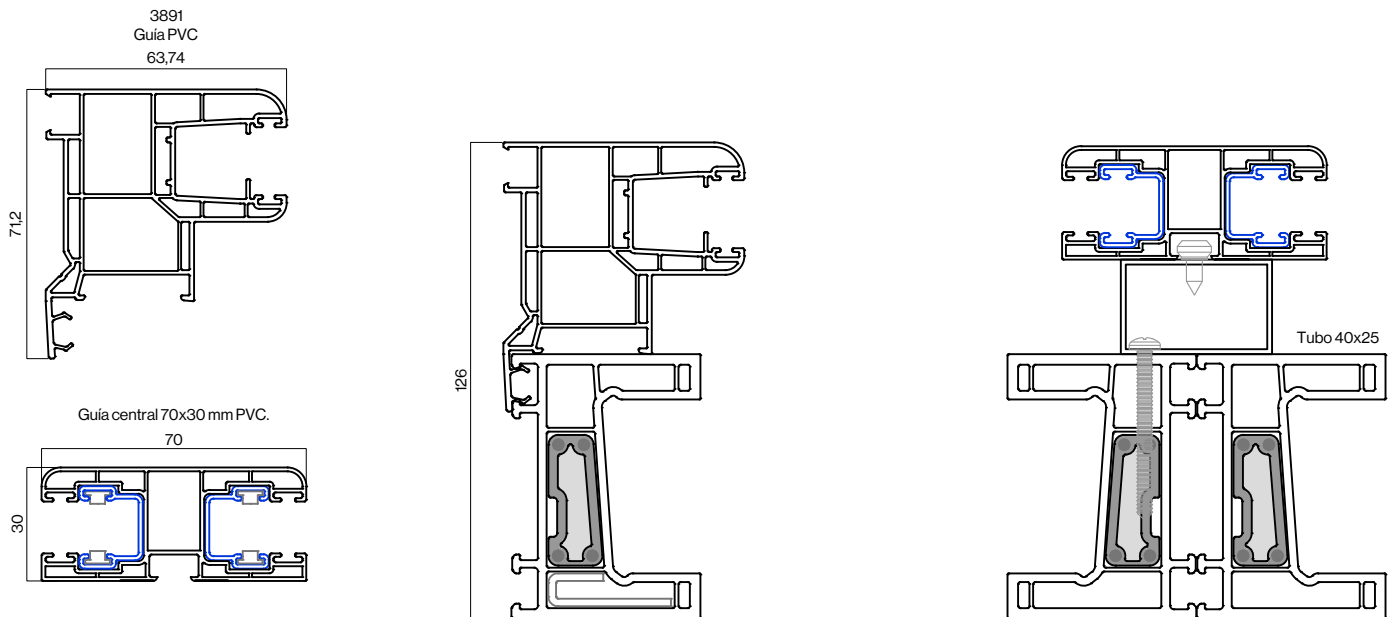


Esquinero regulable



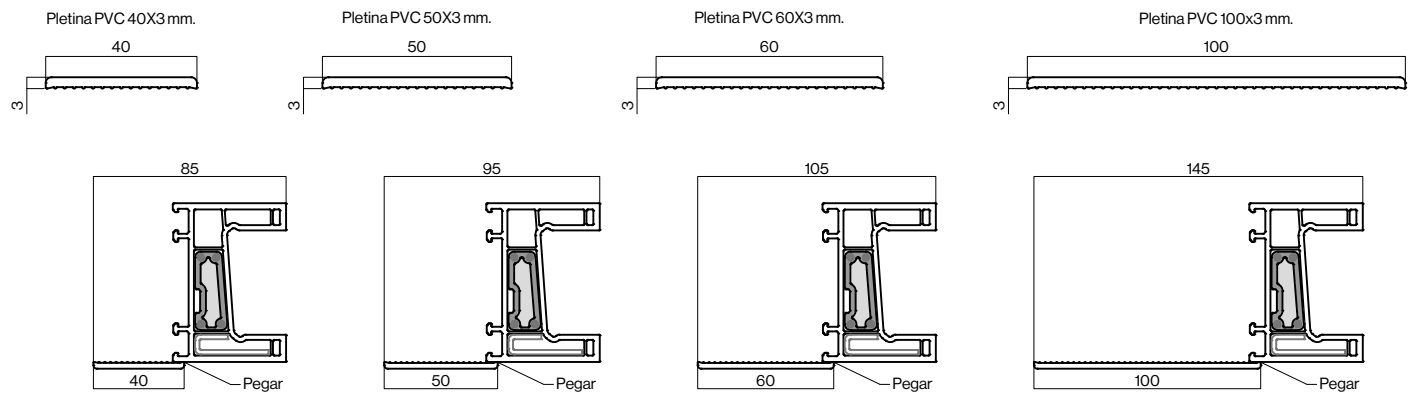
Perfiles guías

Guías monoblock

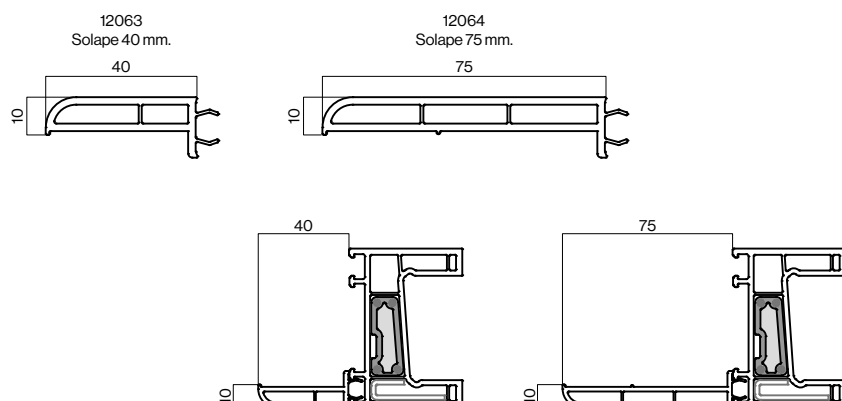


Perfiles solapes

Solapes enrasados

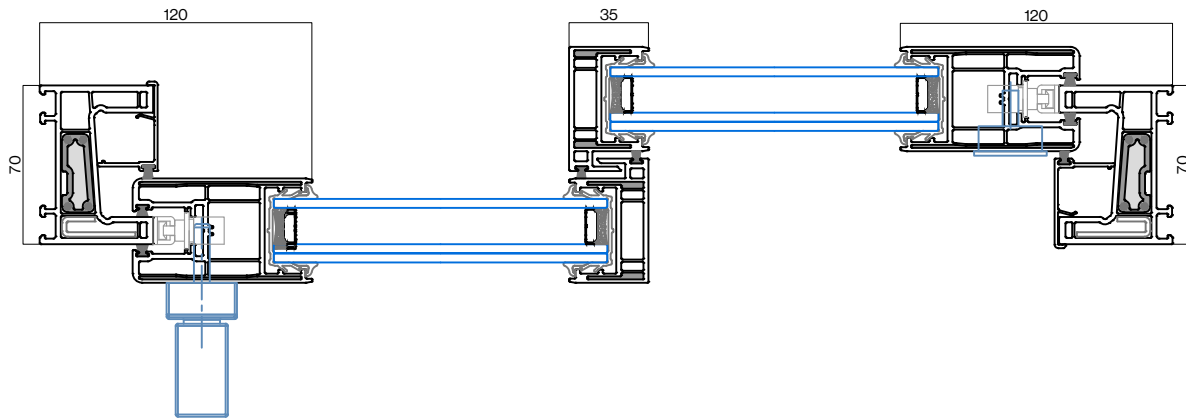
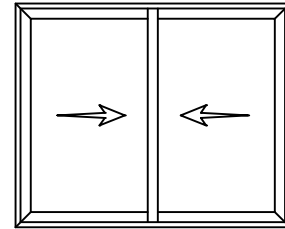
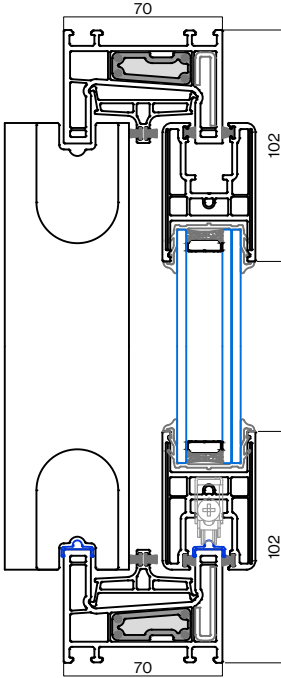


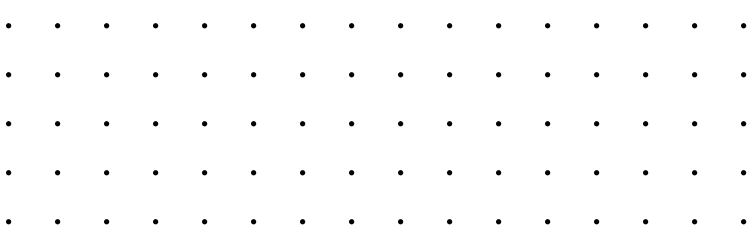
Solapes clipados



Secciones

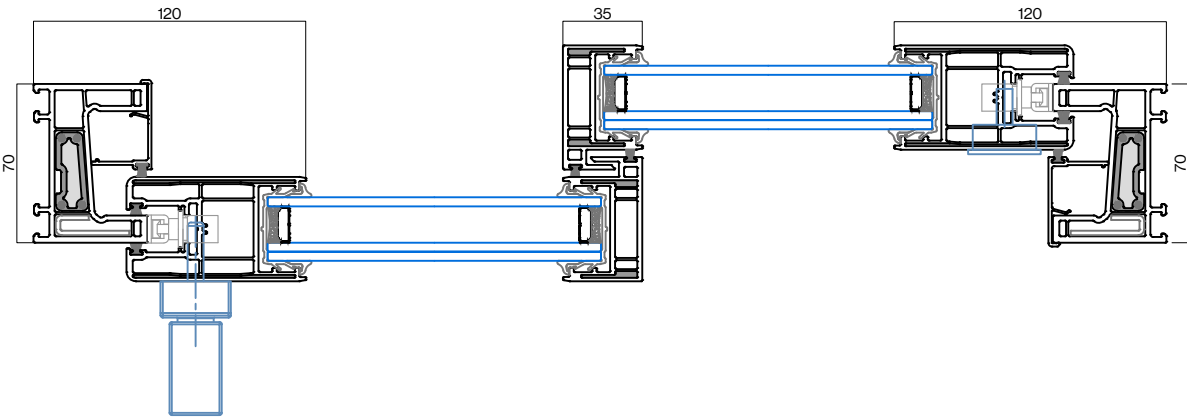
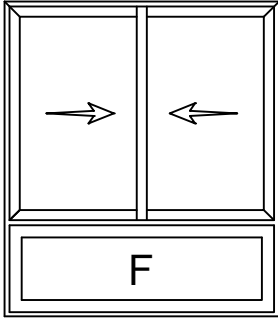
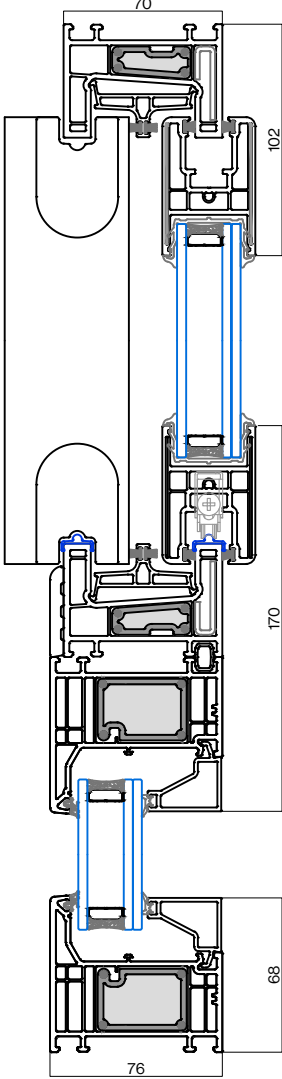
☐☐☐ Ventana 2 hojas





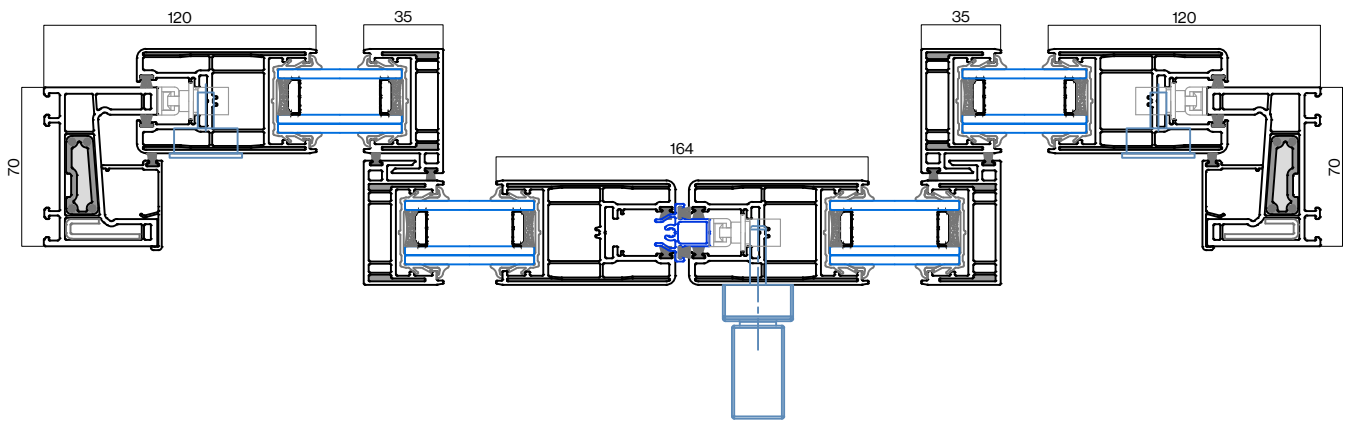
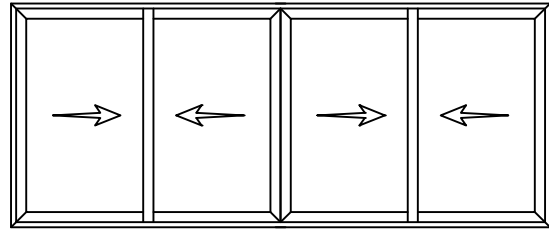
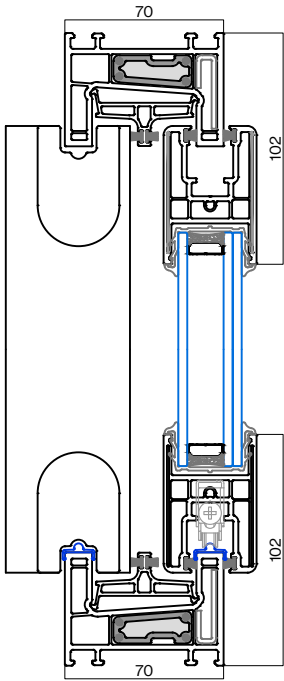
Secciones

☐☐☐ Ventana 2 hojas con fijo inferior



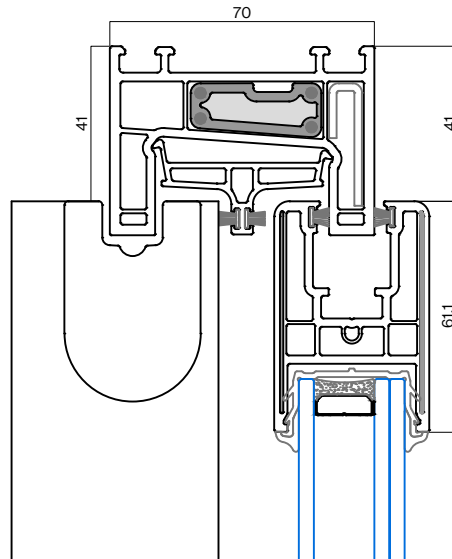
Secciones

☐☐☐ Ventana 4 hojas

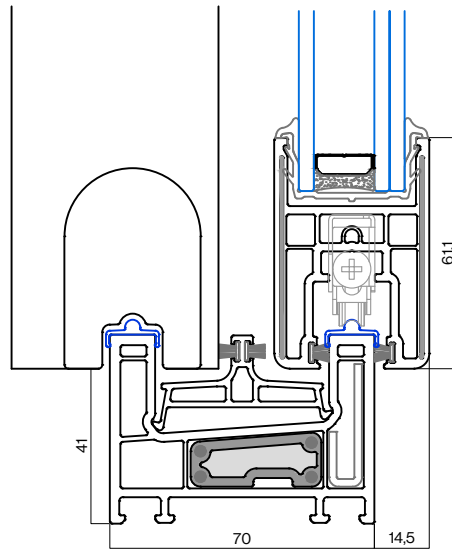


Secciones

⋮⋮⋮ Detalle superior ventana 2 hojas

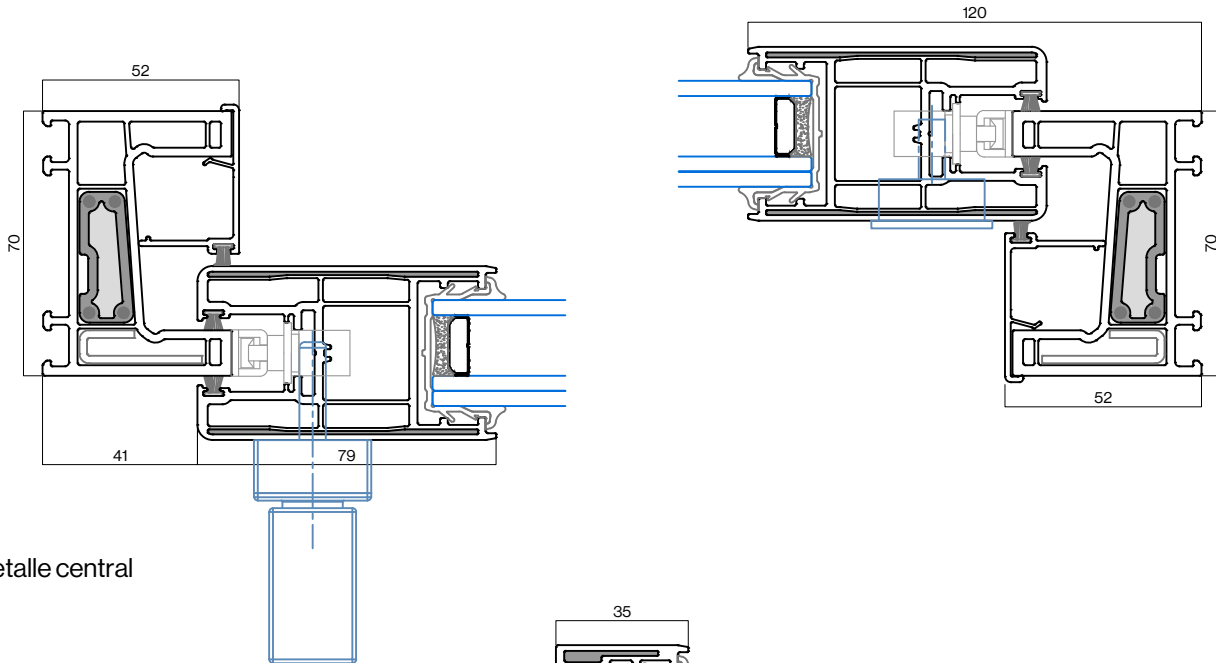


⋮⋮⋮ Detalle inferior ventana 2 hojas

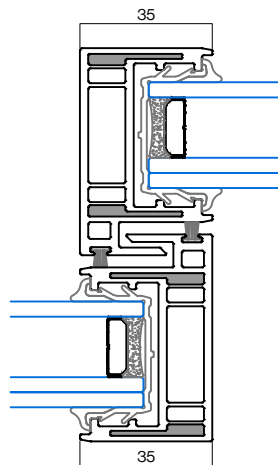


Secciones

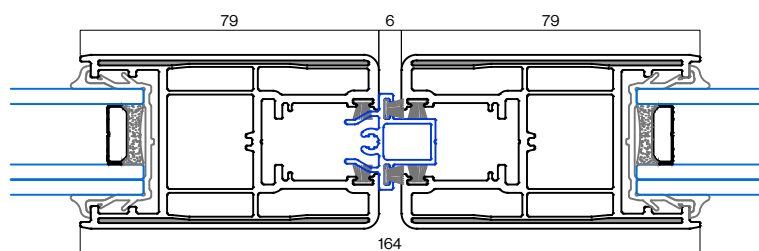
⋮⋮⋮ Detalles laterales ventana 2 hojas



⋮⋮⋮ Detalle central

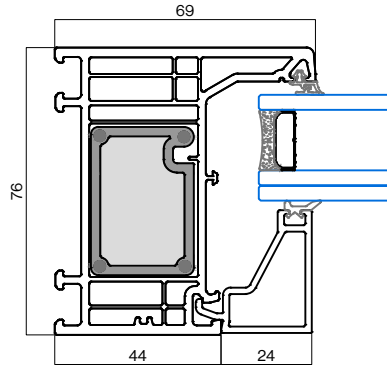


⋮⋮⋮ Detalle central encuentro 4 hojas

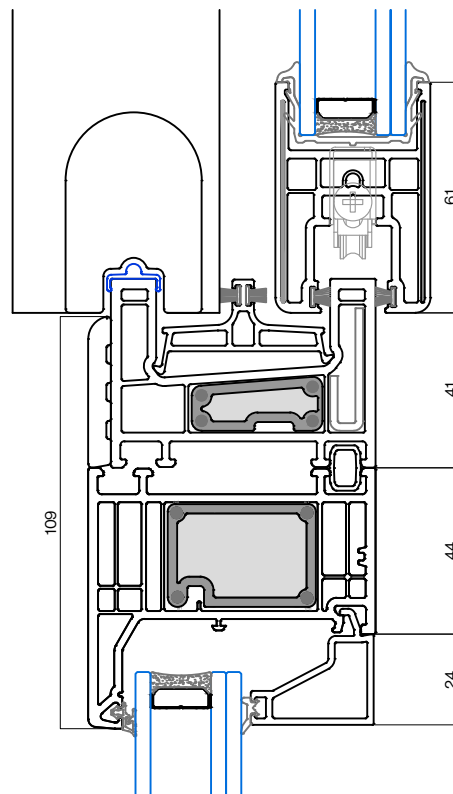


Secciones

⋮⋮⋮ Detalle marco fijo

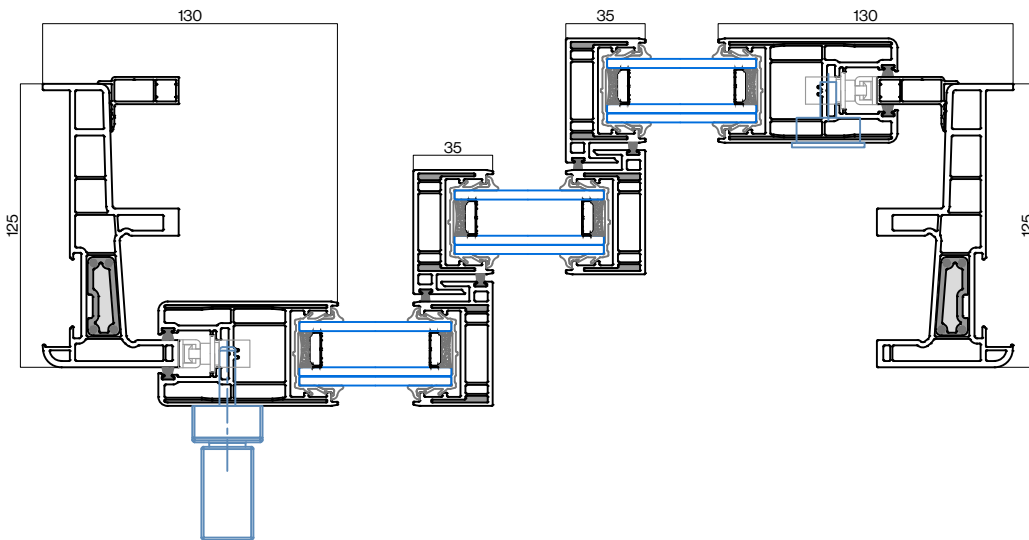
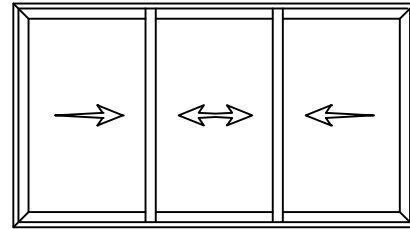
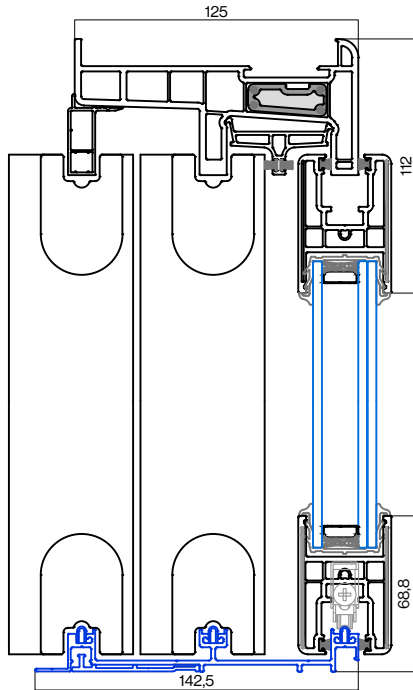


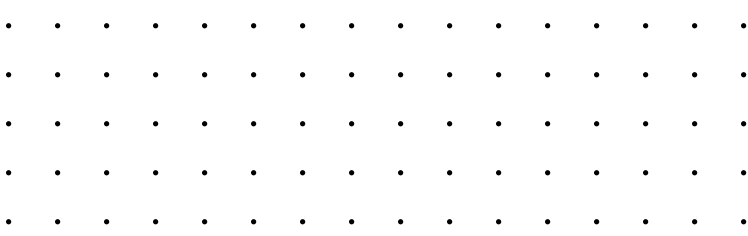
⋮⋮⋮ Detalle fijo inferior



Secciones

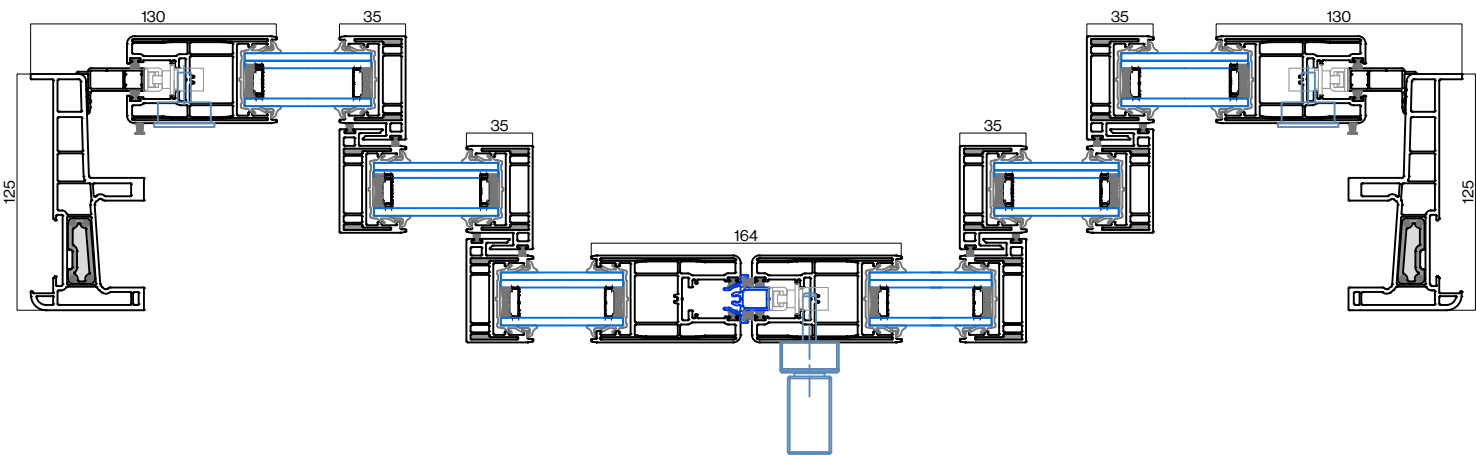
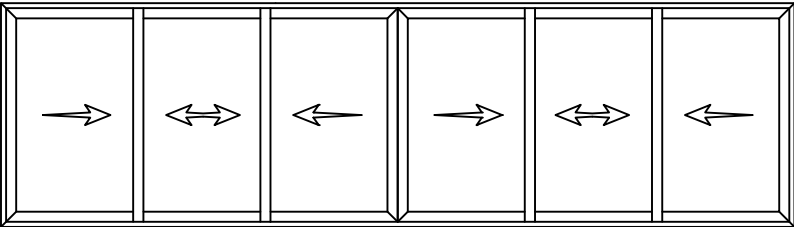
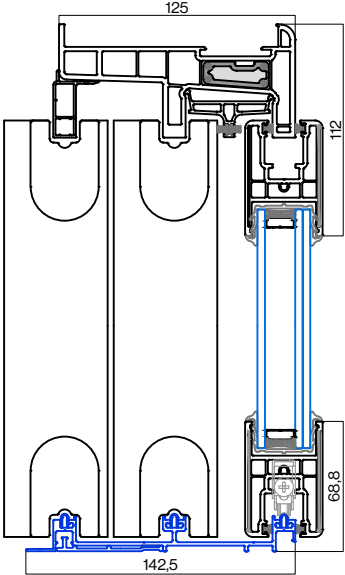
☐☐☐ Ventana 3 hojas





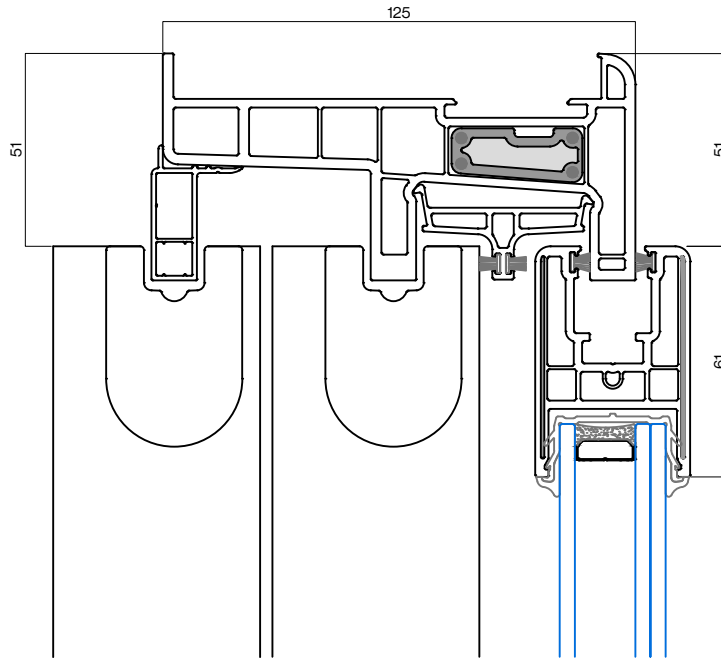
Secciones

⋮ Ventana 6 hojas

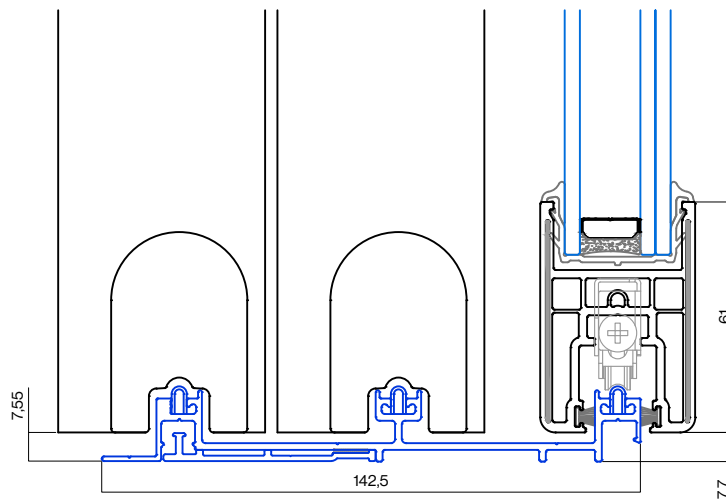


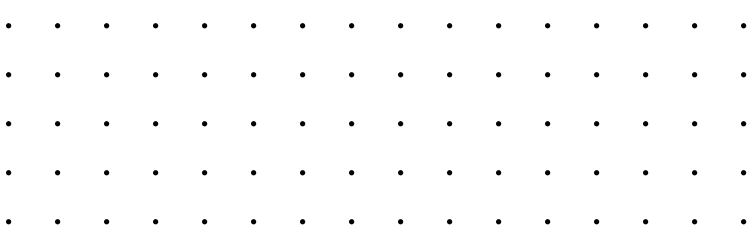
Secciones

⋮⋮⋮ Detalle superior ventana 3 hojas



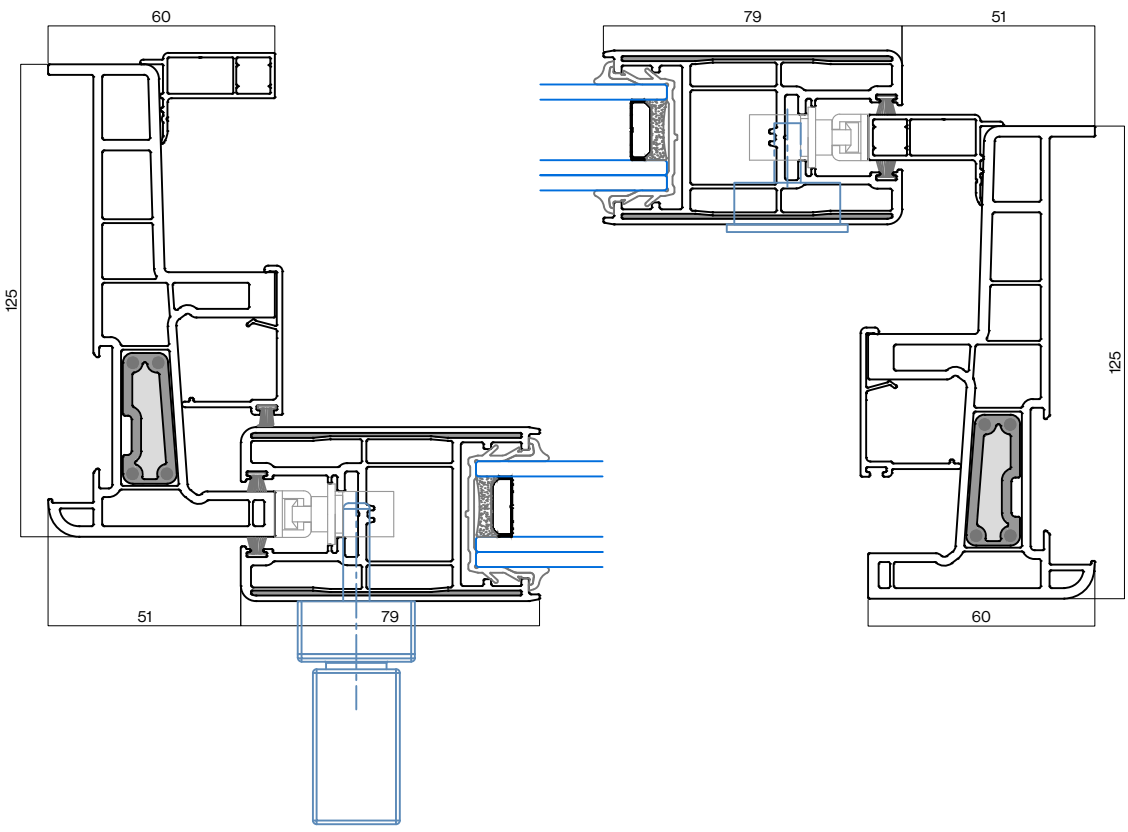
⋮⋮⋮ Detalle inferior ventana 3 hojas





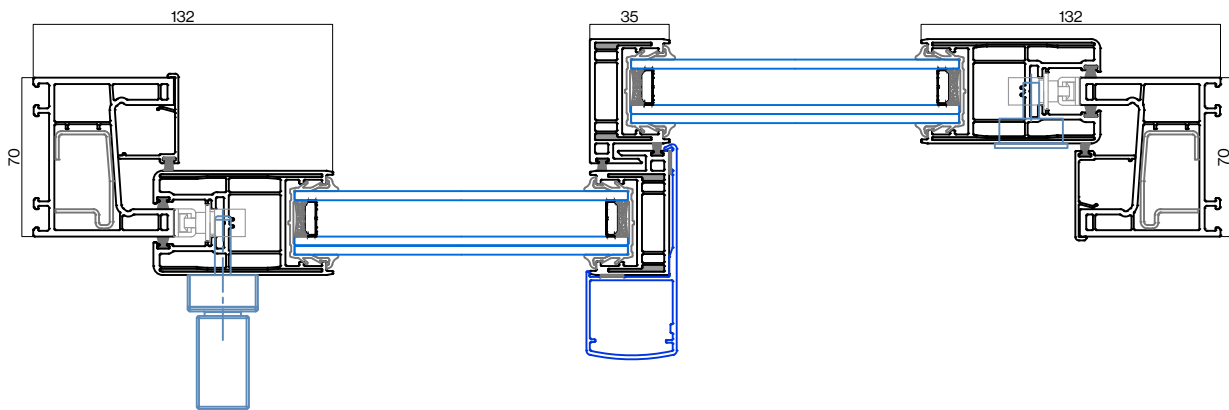
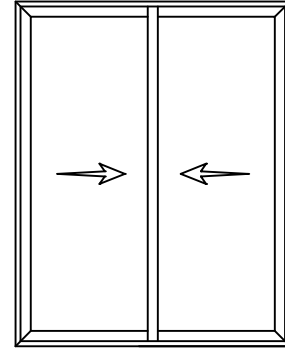
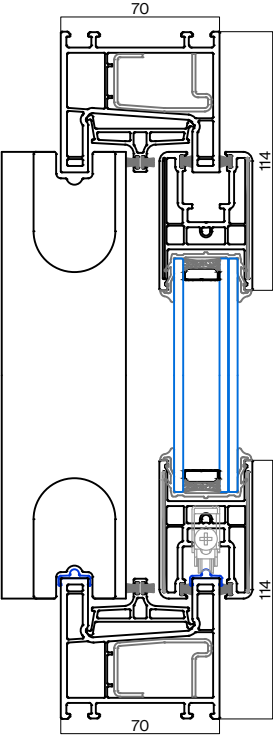
Secciones

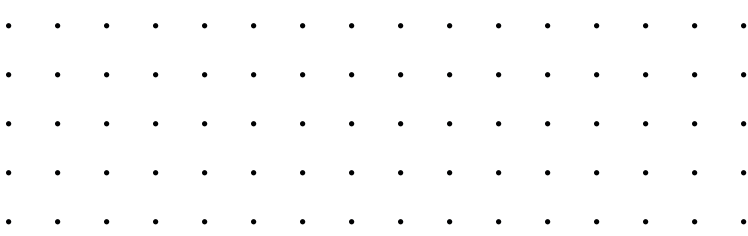
☐☐☐ Detalles laterales ventana 3 hojas



Secciones

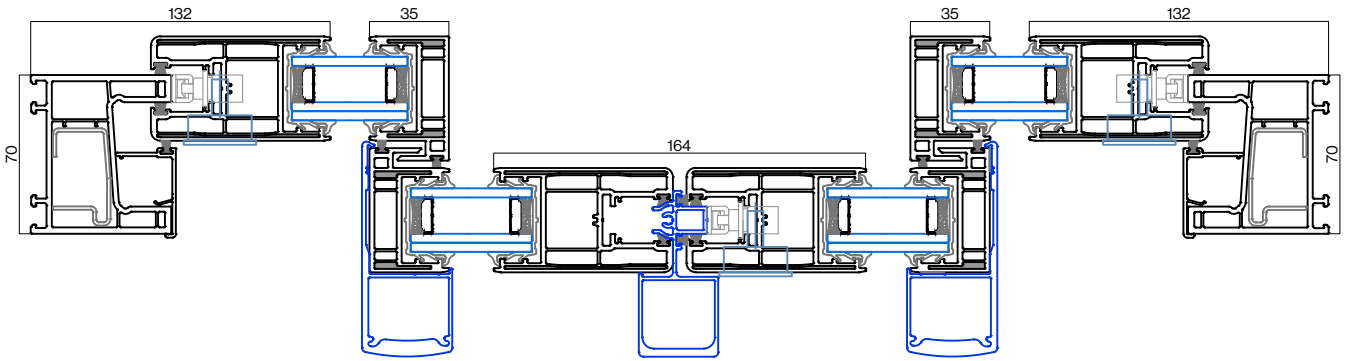
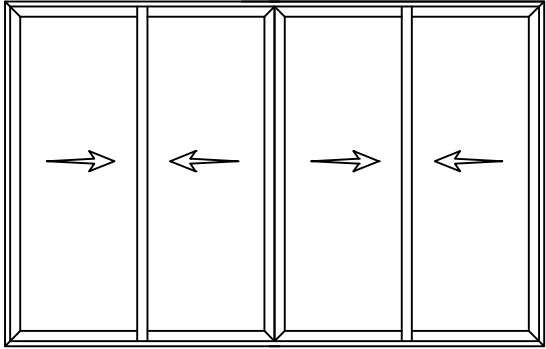
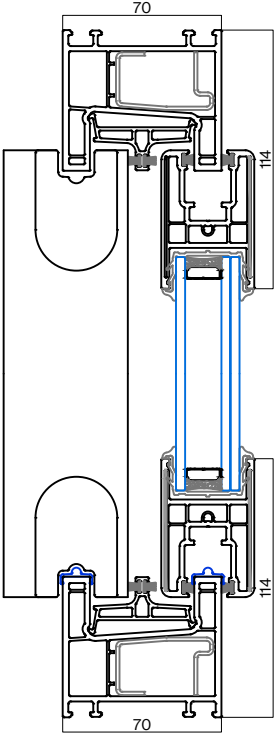
⋮ Balconera 2 hojas





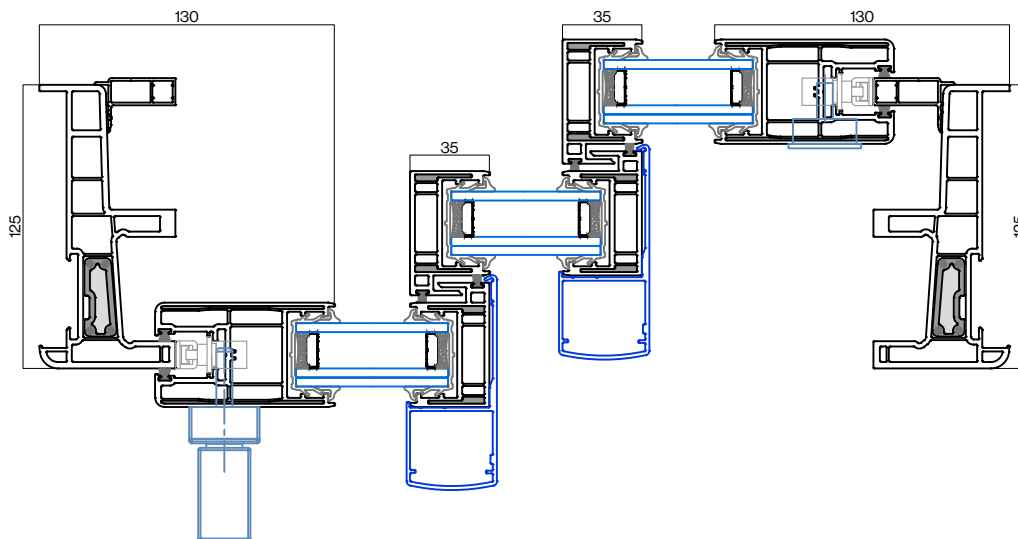
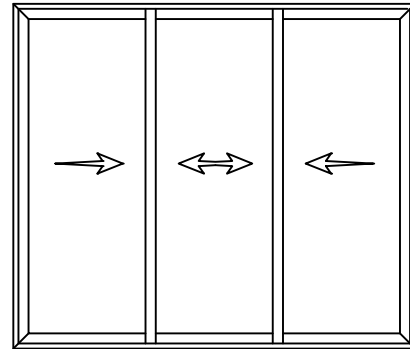
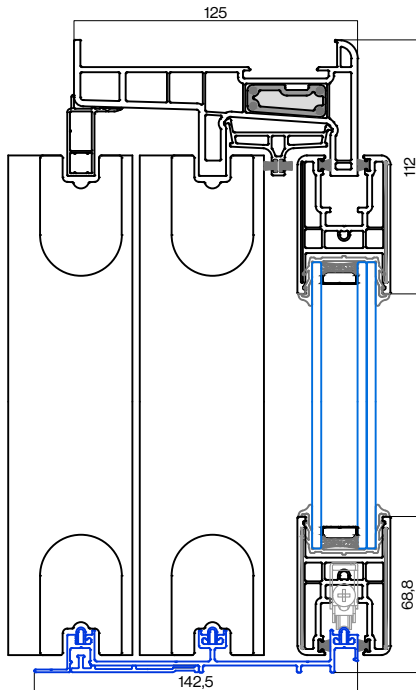
Secciones

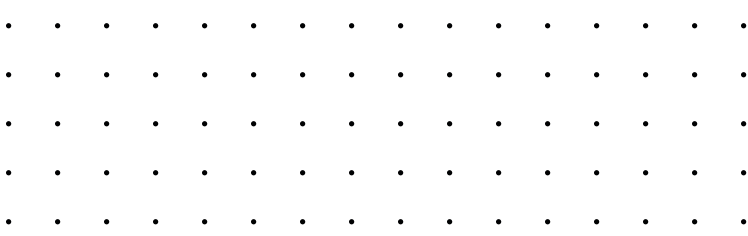
⋮ Balconera 4 hojas



Secciones

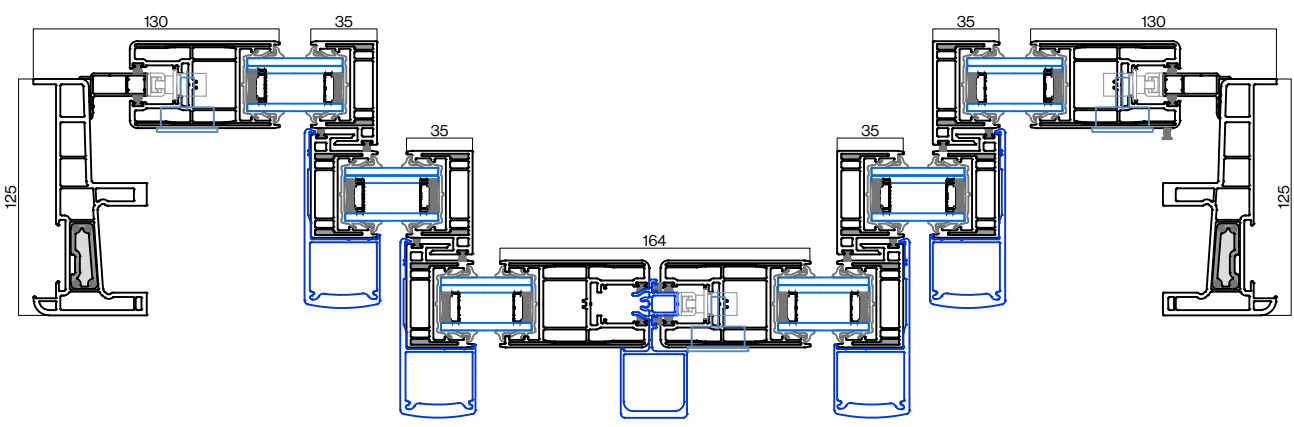
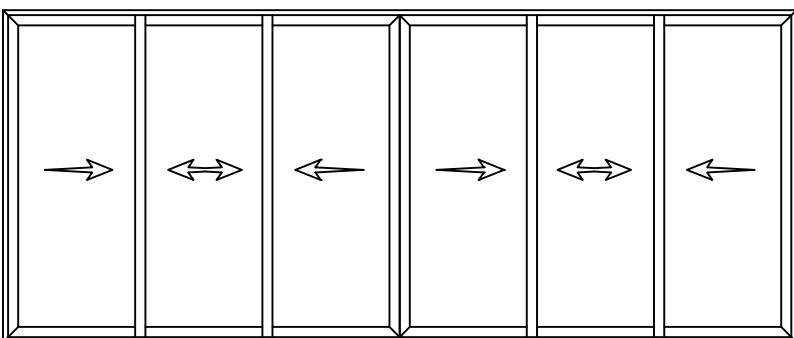
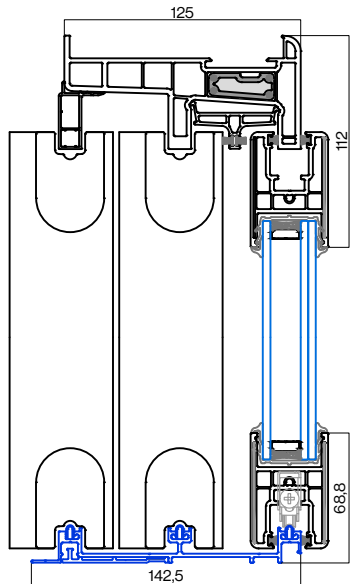
⋮ Balconera 3 hojas





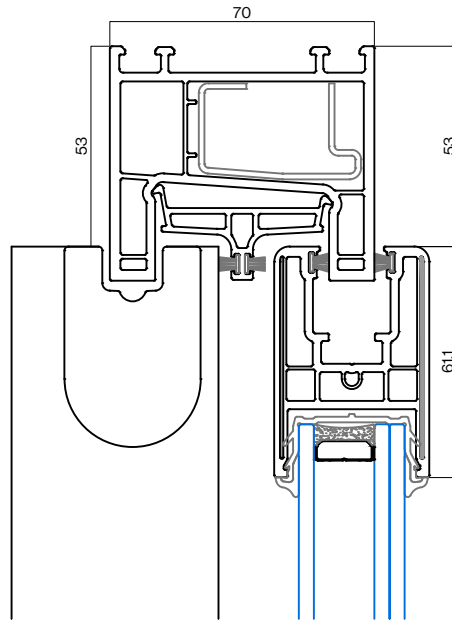
Secciones

⋮ Balconera 6 hojas

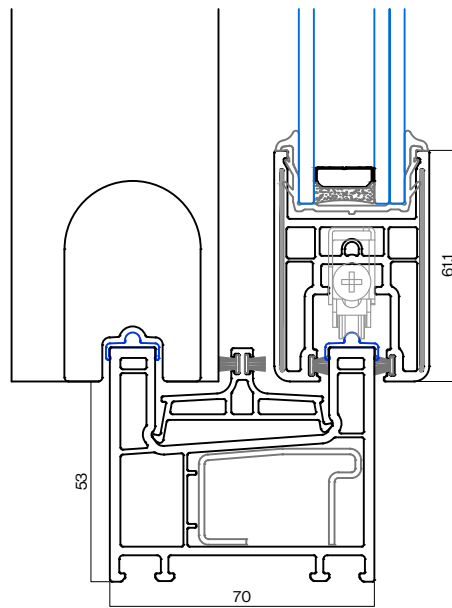


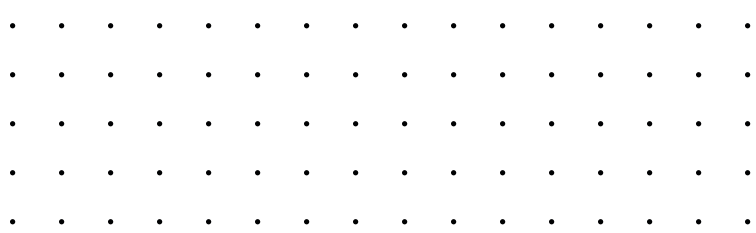
Secciones

⋮⋮⋮ Detalle superior balconera 2 hojas



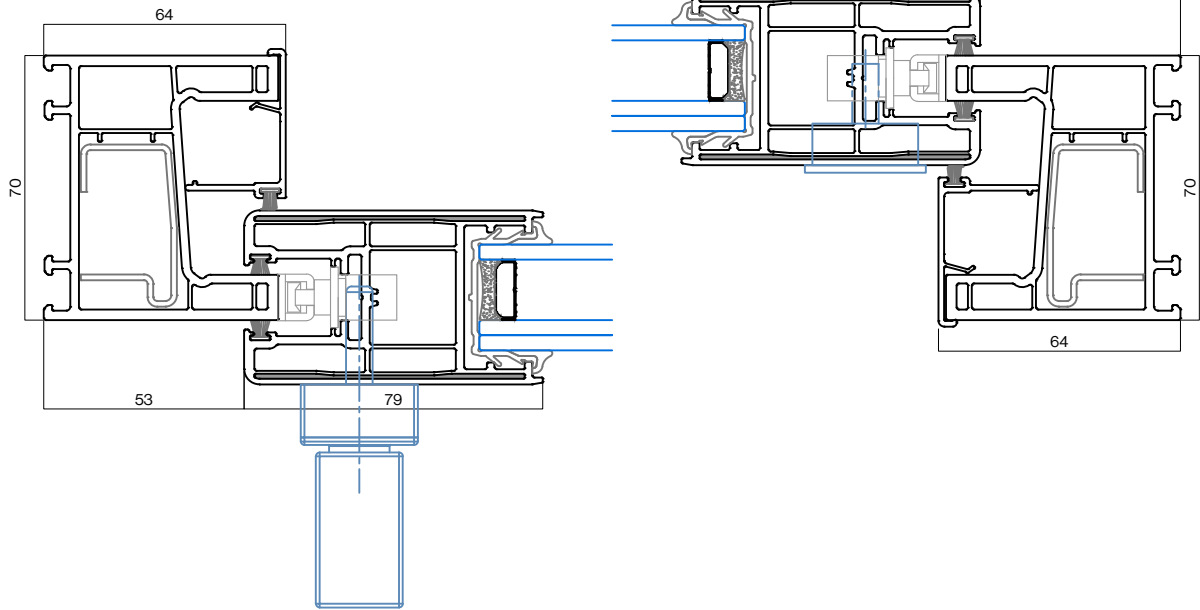
⋮⋮⋮ Detalle inferior balconera 2 hojas



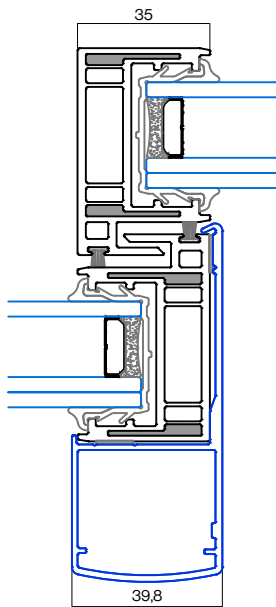


Secciones

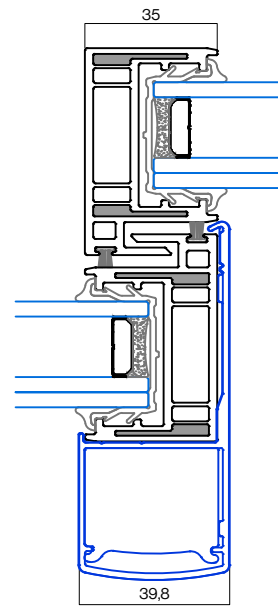
⋮⋮⋮ Detalles laterales ventana 2 hojas



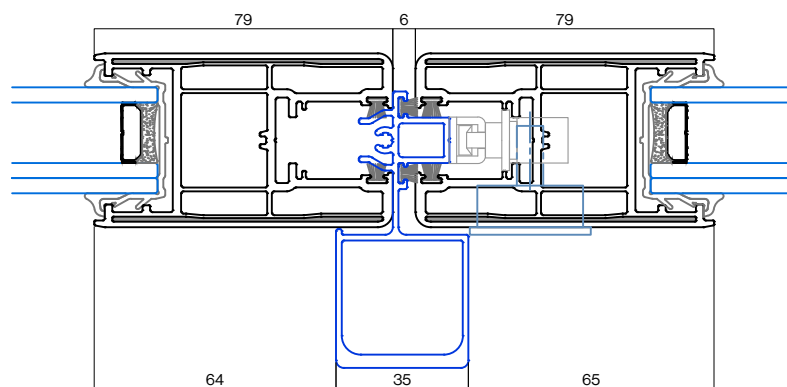
⋮⋮⋮ Detalle central balconera 2 hojas



⋮⋮⋮ Detalle central balconera 4 hojas

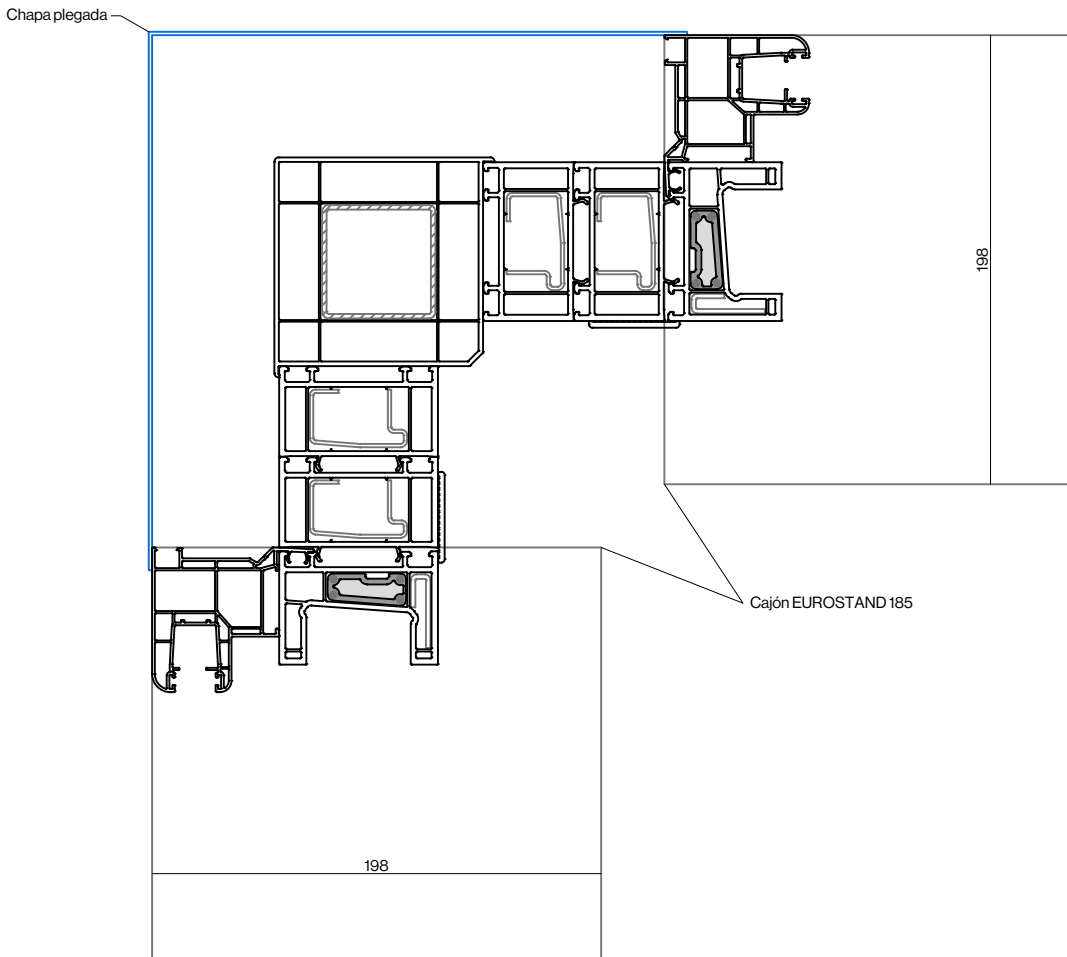


⋮⋮⋮ Detalle central balconera encuentro 4 hojas



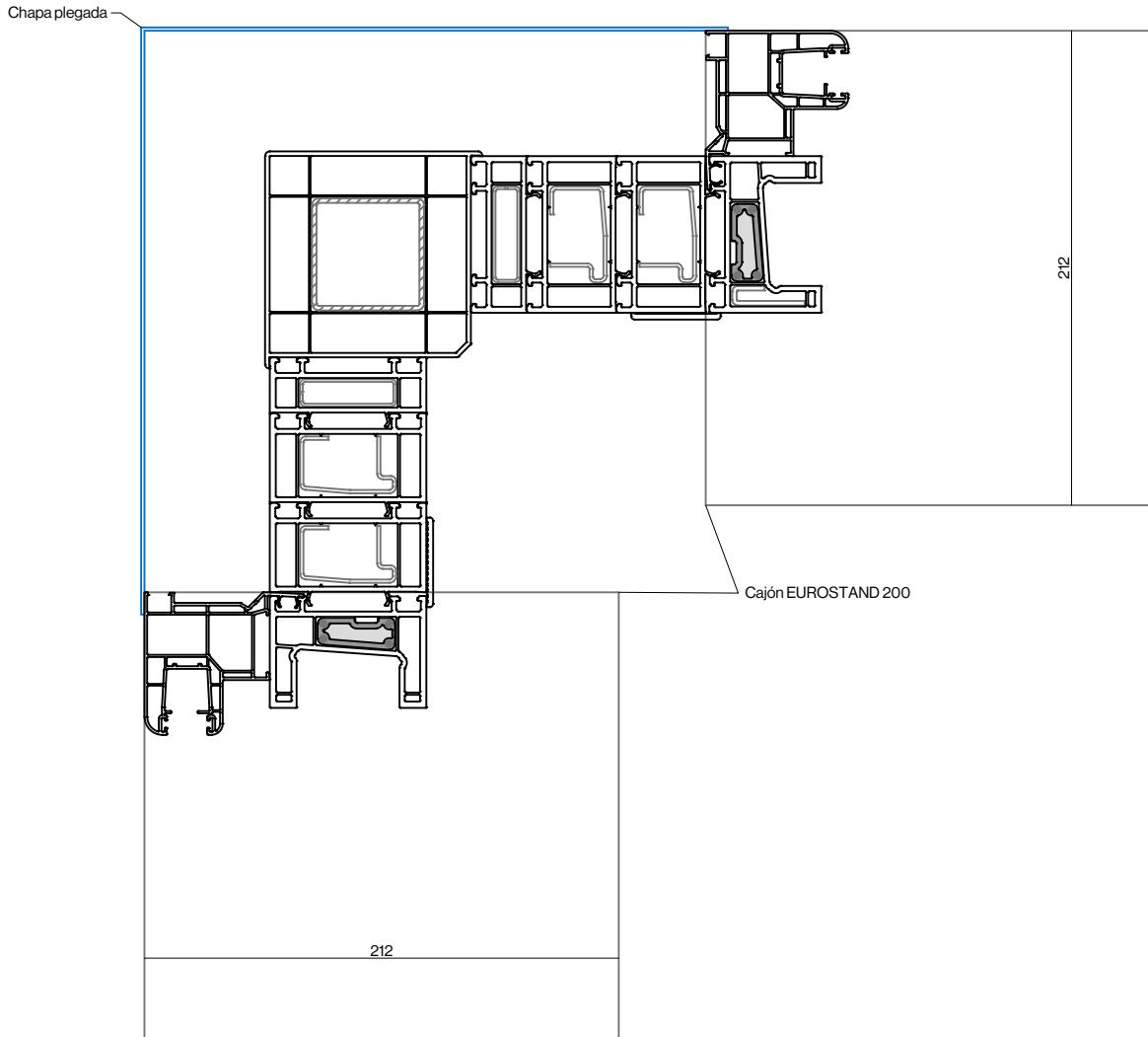
Secciones

☐☐☐ Detalle esquinero cajón EUROSTAND 185



Secciones

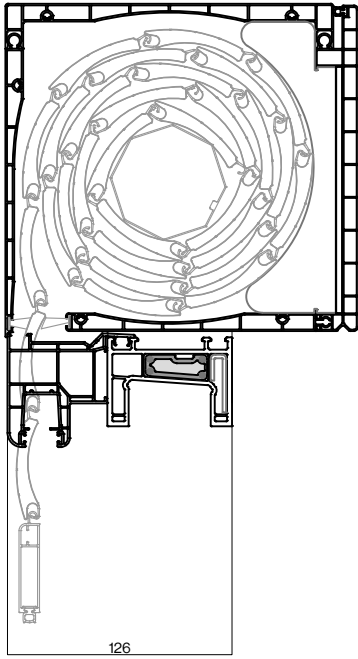
☐☐☐ Detalle esquinero cajón EUROSTAND 200 PASSIVE



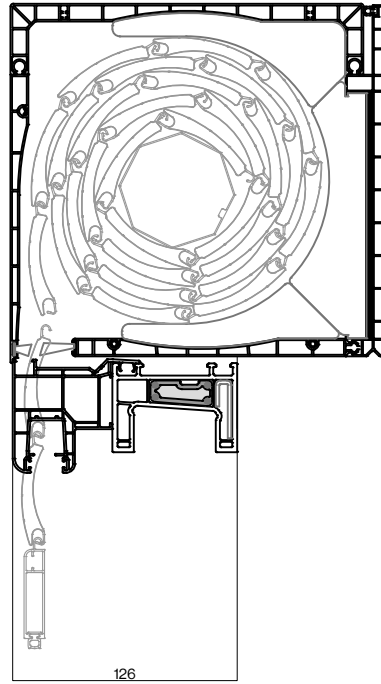
Cajones

⋮ Secciones de fabricación cajón EUROSTAND 185 y EUROSTAND 200 PASSIVE

SECCIONES A FABRICAR Y SALIDA DE CINTAS					
Secciones	126				
Secciones admitidas	SI				
Salida de cinta	Inferior				

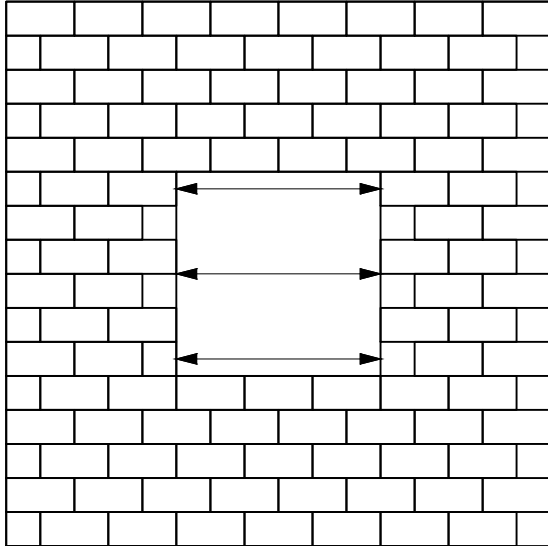
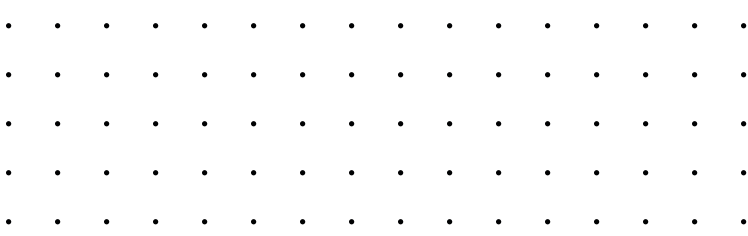


SECCIONES A FABRICAR Y SALIDA DE CINTAS					
Secciones	126				
Secciones admitidas	SI				
Salida de cinta	Inferior				

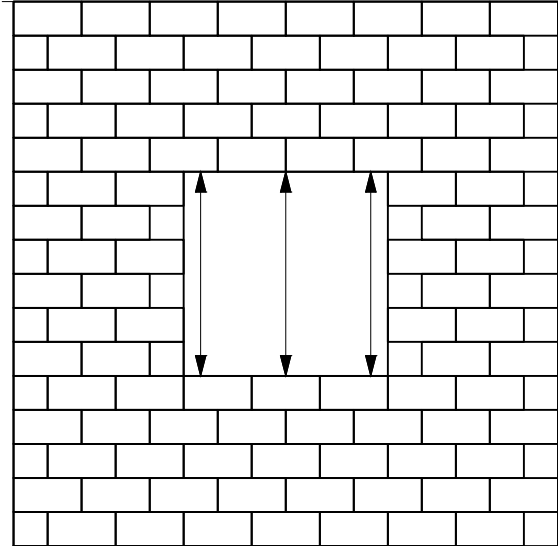


Medición de ventanas

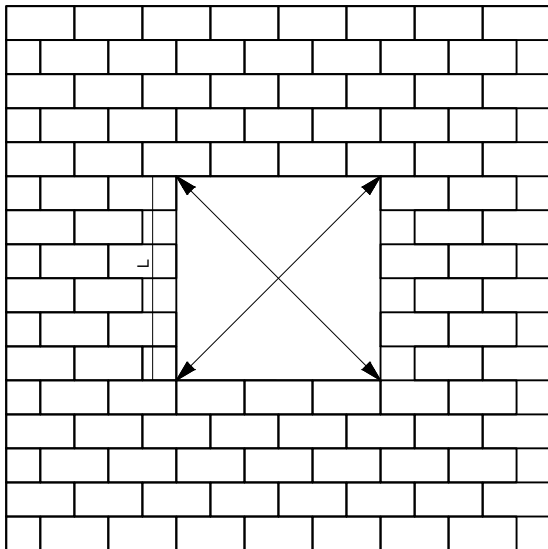
⋮ Obtención de medida de ventanas



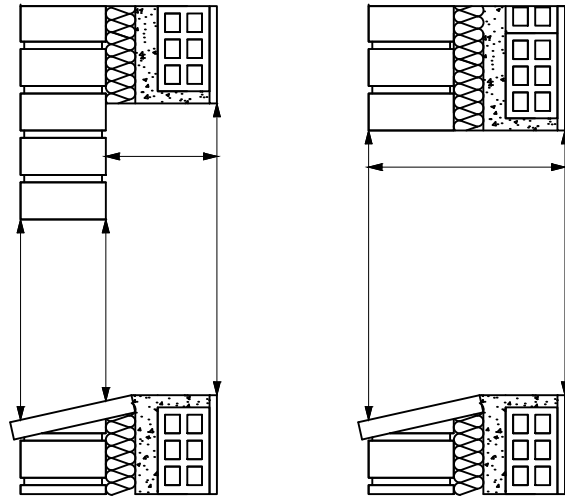
Medir el ANCHO del hueco de la ventana en 3 puntos diferentes: arriba, centro, abajo. Nos quedamos con la menor de las 3 medidas.



Medir el ALTO del hueco de la ventana en 3 puntos diferentes: izquierdo, centro, derecha. Nos quedamos con la menor de las 3 medidas.



Medir las diagonales para comprobar el descuadre del hueco.
 Si:
 Les menor de 2 metros la diferencia entre las diagonales debe ser menor de 3 mm.
 Les mayor de 2 metros la diferencia entre las diagonales deber ser menor de 5 mm.

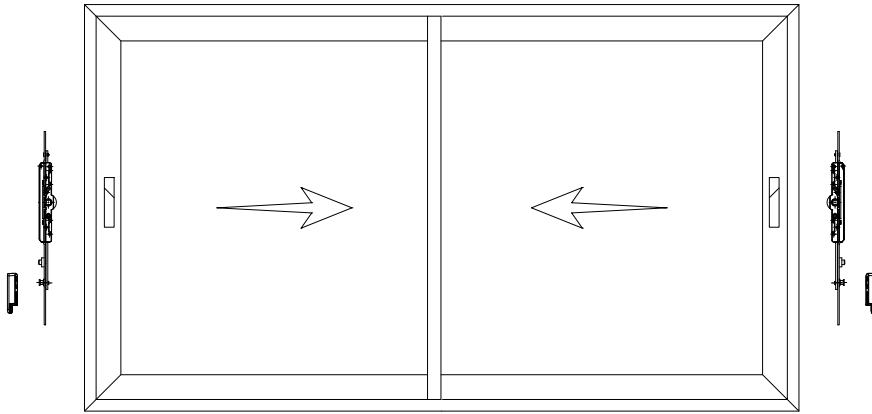


Hay que medir la profundidad del muro y el desnivel del vierte aguas cuando no hay capialzado.

Herrajes

Herrajes

Configuración multipunto 1 punto

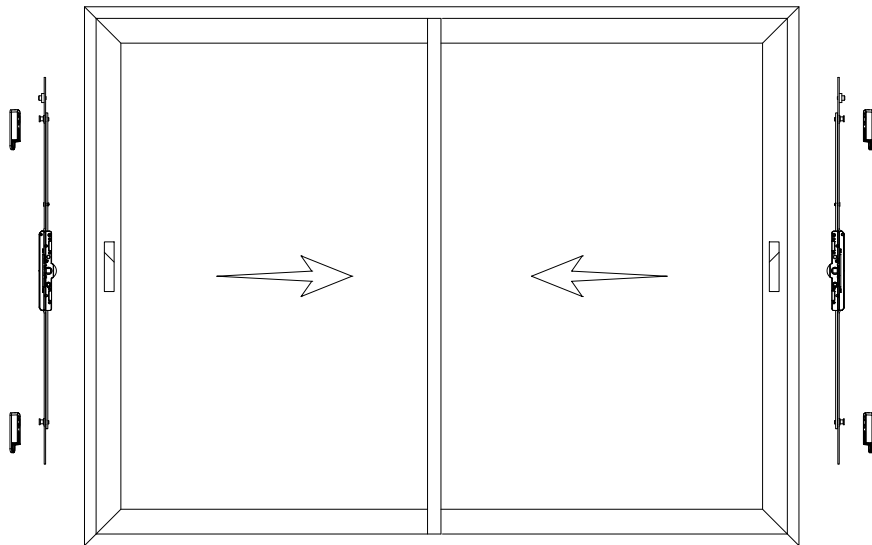


- Altura ventana desde 450 mm.
- 2 puntos de cierre.
- Altura de la maneta 190 mm. (La medida es de canal de herraje).

Cerradero estandar



Configuración multipunto 2 puntos



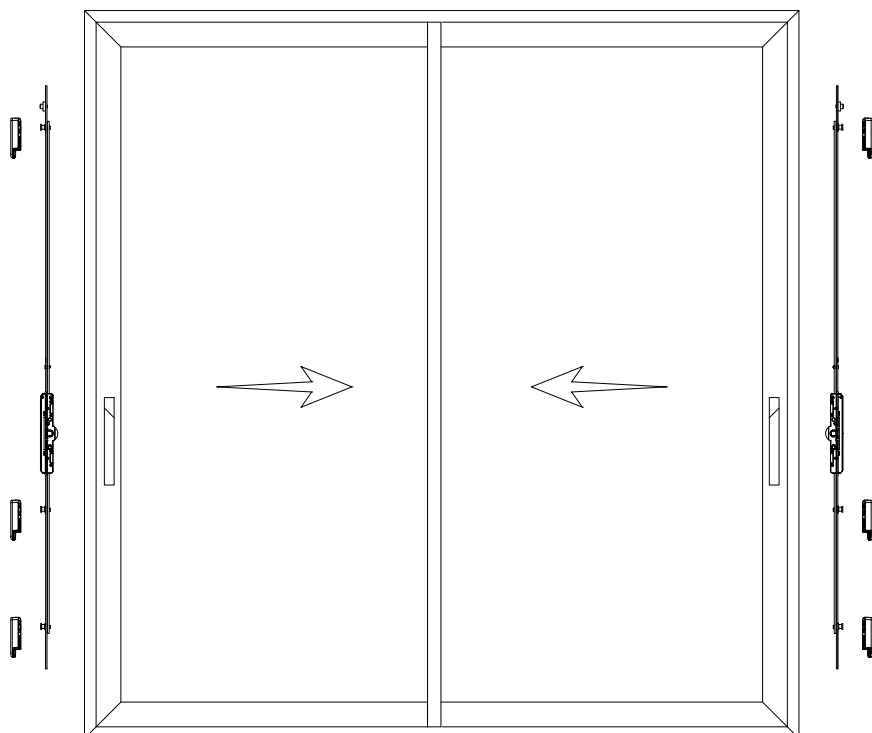
- Altura desde 751 mm.
- 4 puntos de cierre.
- Altura de la maneta 300 para alturas de 601 a 1000 y 500 mm para medias de 1001 a 1600 mm. (La medida es de canal de herraje).

Cerradero estandar



Herrajes

☐☐☐ Configuración multipunto 3 puntos

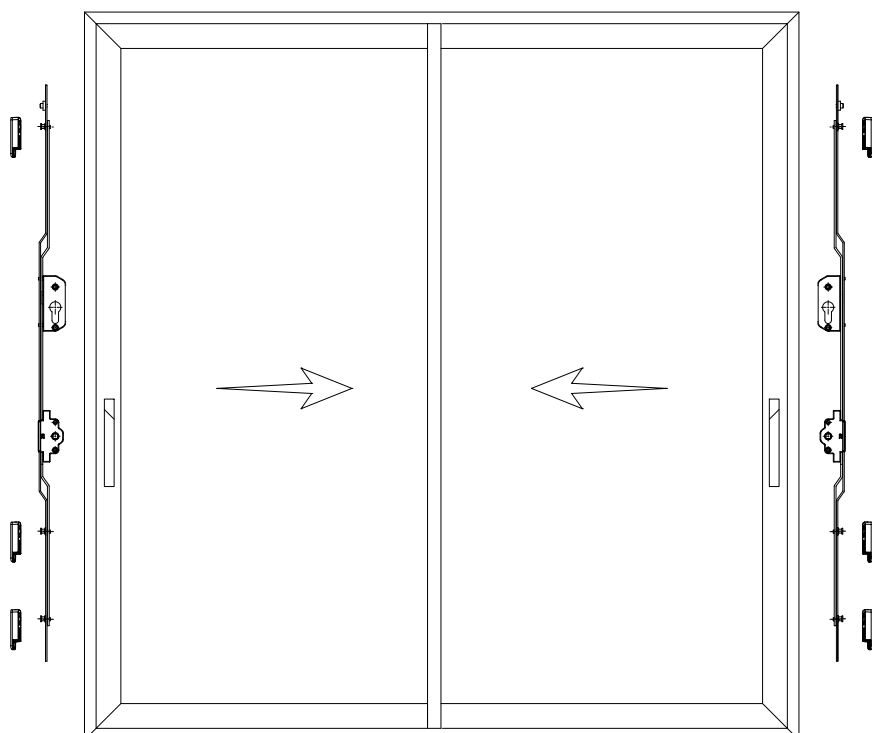


- Altura ventana desde 1751 mm.
- 6 puntos de cierre.
- Altura de la maneta 800 mm. (La medida es de canal de herraje).

Cerradero estandar



☐☐☐ Configuración multipunto 3 puntos con cerradura



- Altura desde 1751 mm
- 6 puntos de cierre.
- Cerradura.
- Altura de la maneta 800 mm. (La medida es de canal de herraje).

Cerradero estandar



Herrajes

Medidas máximas, mínimas y pesos

Peso máximo por hoja 140 kg.

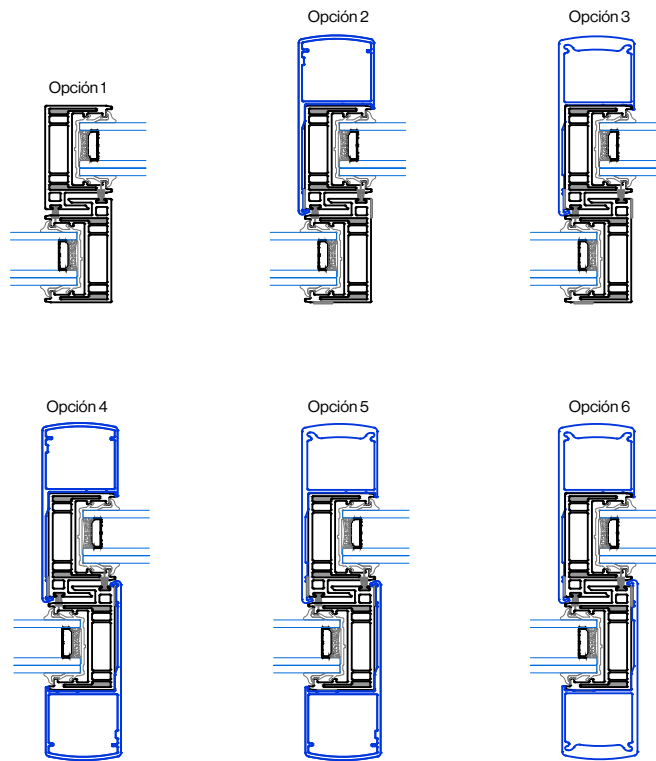
Medidas máximas:

Se estudiará cada ventana en función de la presión de viento a soportar, (depende de la ubicación geográfica, altura de colocación y forma del terreno). Por ejemplo:

1-Para una presión de viento de 40 kg/m^2 que equivale a unos 93 km/h , se pueden fabricar hoja de $2,50 \times 2,70$ metros.

2-Para una presión de viento de 120 kg/m^2 que equivale a unos 161 km/h , se pueden fabricar hoja de $1,10 \times 2,30$ metros.

Disponemos de varias configuraciones de nudo central para poder acometer diferentes medidas de ventana.



Herrajes

Manilla ventana y balconera

Manilla TOULON acabado blanco, negro, inox, marrón y plata.
Manilla EMOTION acabado blanco, negro, inox, marrón y plata.



Manillas Toulón

Manillas Emoción

Ruedas

Rueda simple fija 40 kg por hoja.
Rueda tandem fija 60 kg por hoja.
Rueda tandem regulable 60 kg por hoja.
Rueda tandem regulable 90 kg por hoja.
Rueda tandem regulable 140 kg por hoja.

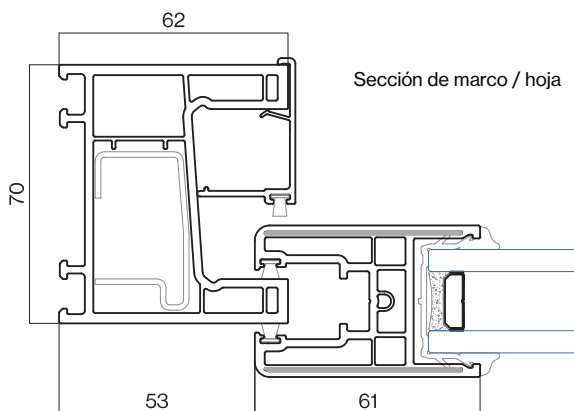


iSlide #Neo

Ventana deslizante que aprovecha al máximo las prestaciones de aislamiento y rigidez de la Thermofibra. Esbeltez y elegancia para una solución corredera. Rendimiento y diseño con máximas prestaciones



Secciones 2D



Prestaciones aev

Permeabilidad al aire (UNE EN 12207)	Clase 4
Resistencia al viento (UNE EN 12210)	B2
Estanqueidad al agua (UNE EN 12208)	7B
Prestaciones térmicas (EN ISO 10077-2)	$U_w \geq 1,2 \text{ W/m}^2\text{K}$ ($U_f = 1,4 \text{ W/m}^2\text{K}$)
Atenuación acústica (UNE EN ISO 10140-2:2010)	$R_w \leq 33 \text{ (-1, -2) dB}$

** Consultar las dimensiones y configuración de las ventanas ensayadas

Características técnicas

	76 / 85 mm
Sección vista nudo lateral	120 / 35 mm
Capacidad de acristalamiento	24 y 28 mm
Sistema de aislamiento en hojas	Thermofibra
Estanqueidad	Cepillos
Opciones de seguridad	Cierre multipunto
Dimensiones máximas	2800x2500
Tipos de apertura.	2 hojas, 3 hojas, tricarril, 4 hojas y 6 hojas. Combinaciones con fijos
Acabados	Foliados: Madera natural, madera color, sólidos y metálicos. 50 colores disponibles

Configuración recomendada

Vidrio	Vidrio doble
Herraje	Cierre estándar de corredera
Manilla	Toulón
Cajón de persiana	EUROSTAND PVC185 Especial

Secciones 3D

