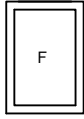
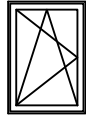


Aperturas

Modulaciones



Fijo



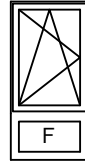
Oscilo batiente



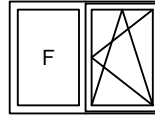
Abatible superior



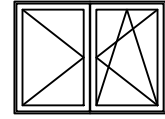
Oscilo batiente con abatible superior



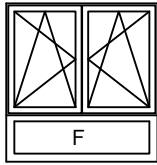
Oscilo batiente con fijo inferior



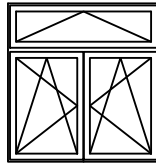
Ventana fijo oscilo batiente



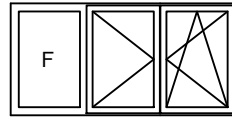
Ventana 2 hojas practicable-oscilo batiente



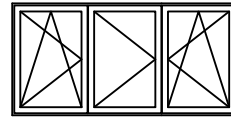
Ventana 2 hojas con fijo inferior



Ventana 2 hojas con abatible superior



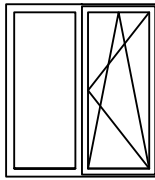
2hojas oscilo batiente con fijo lateral



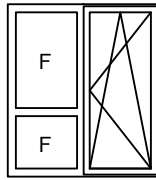
3 hojas oscilo batiente-practicable-oscilo batiente



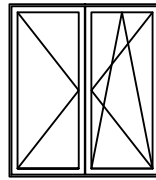
Puerta 1 hoja Oscilo batiente



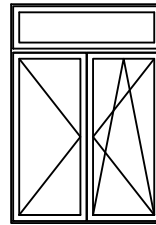
Puerta 1 hoja con fijo lateral



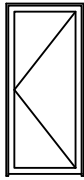
Puerta oscilo batiente 1 hoja con fijos laterales



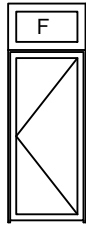
Puerta 2 hojas practicable-oscilo batiente



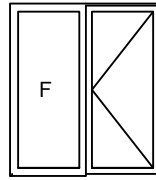
Puerta 2 hojas practicable-oscilo batiente con fijo



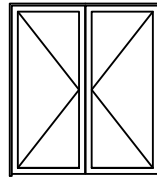
Puerta calle 1 hoja



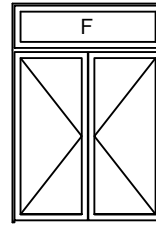
Puerta calle 1 hoja con fijo superior



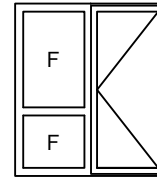
Puerta calle 1 hoja con fijo lateral



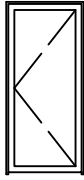
Puerta calle 2 hojas



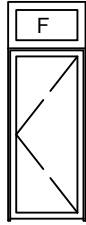
Puerta calle 2 hojas con fijo superior



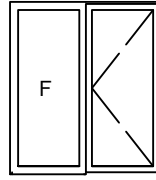
Puerta calle 1 hoja con fijos laterales



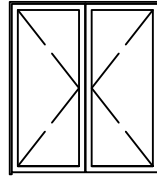
Puerta calle exterior 1 hoja



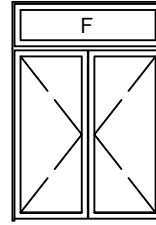
Puerta calle exterior 1 hoja con fijo superior



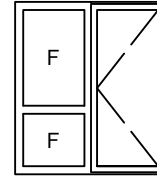
Puerta calle exterior 1 hoja con fijo lateral



Puerta calle exterior 2 hojas



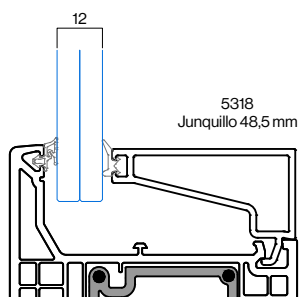
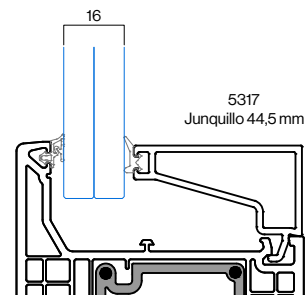
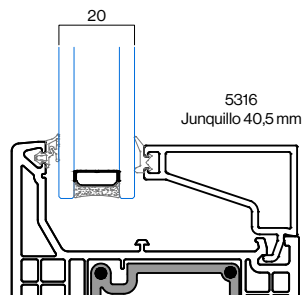
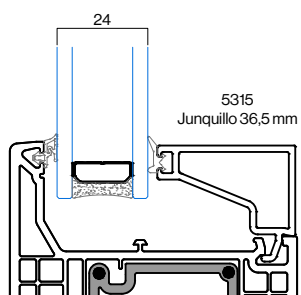
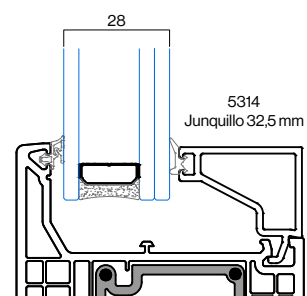
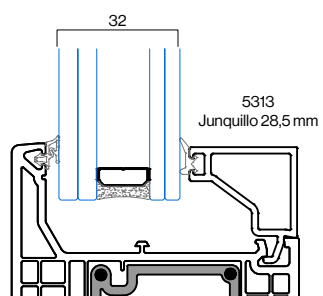
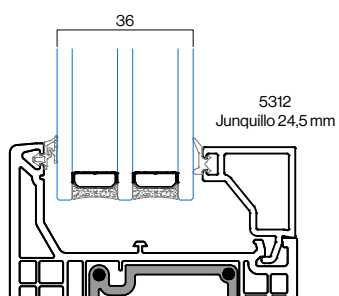
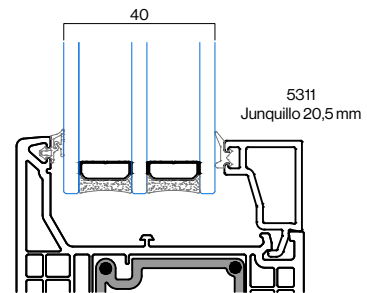
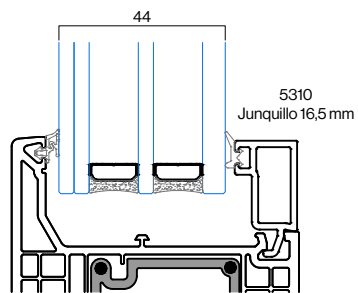
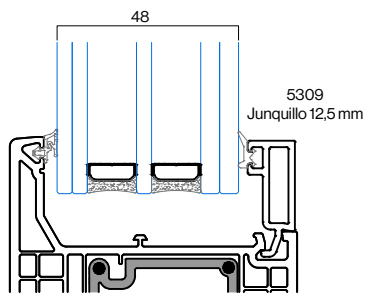
Puerta calle exterior 2 hojas con fijo superior

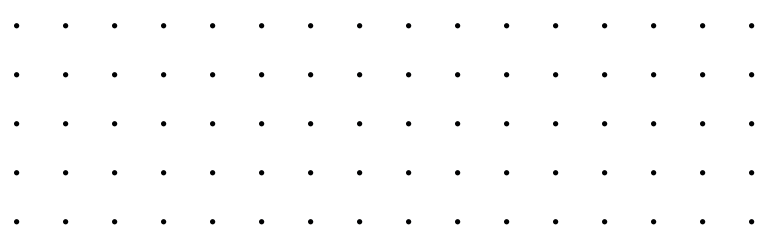


Puerta calle exterior 1 hoja con fijos laterales

Acristalamientos

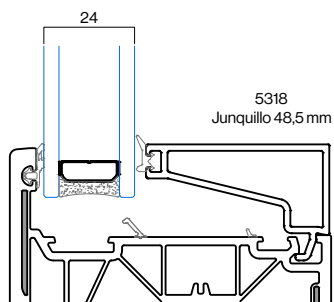
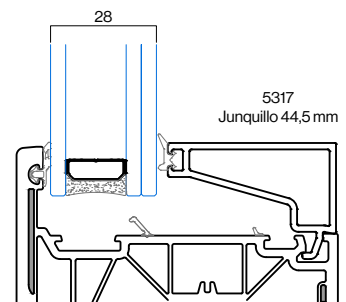
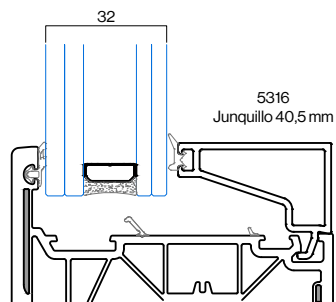
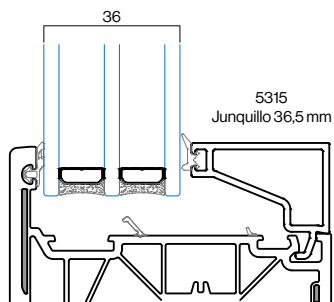
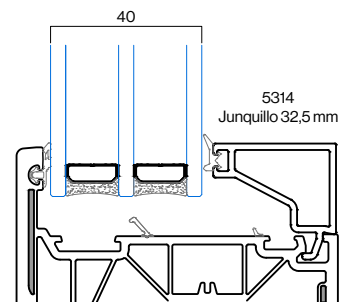
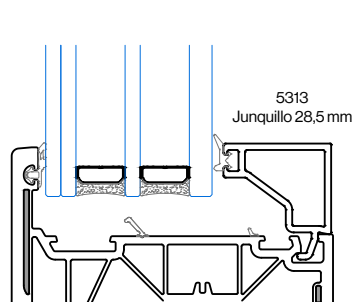
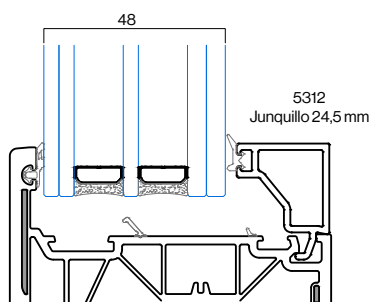
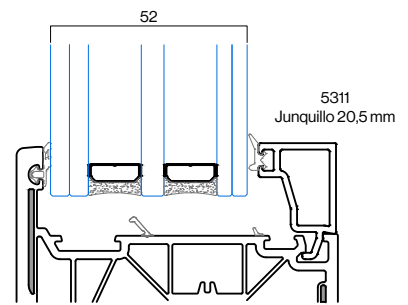
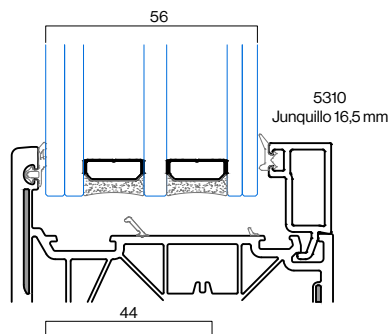
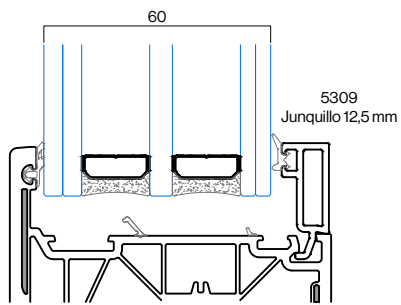
⋮ Configuración de vidrios fijos





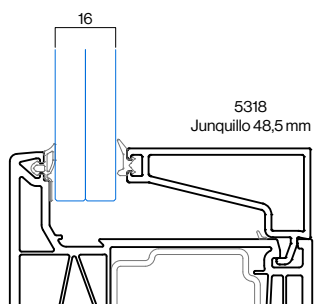
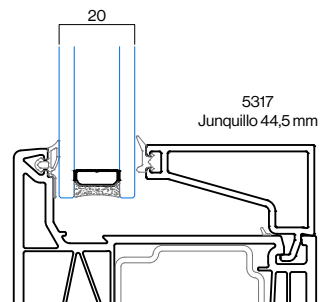
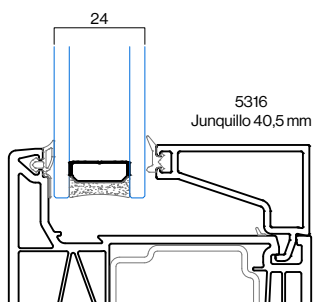
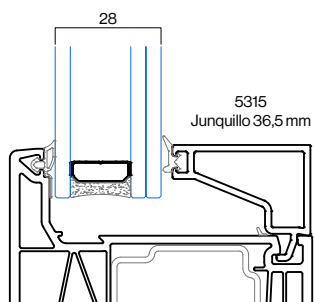
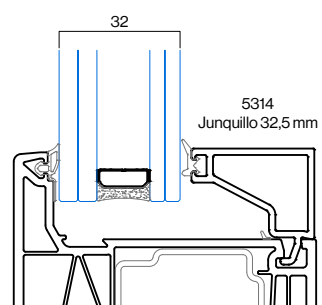
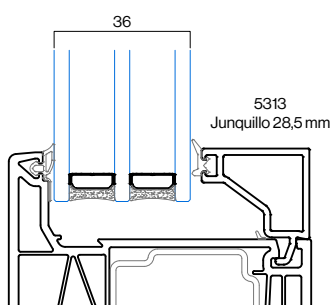
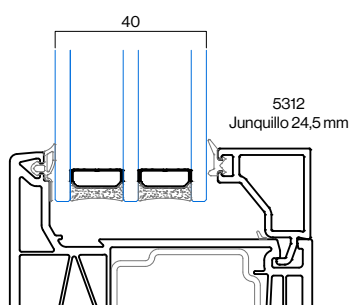
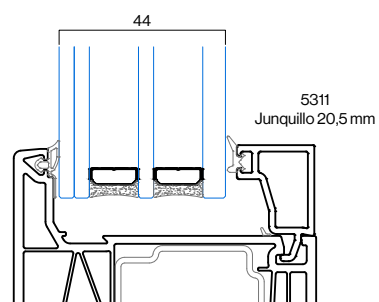
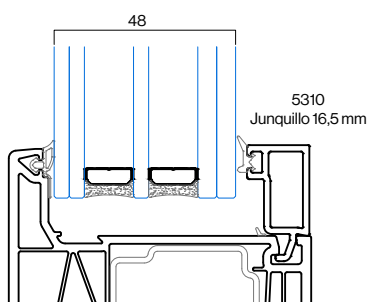
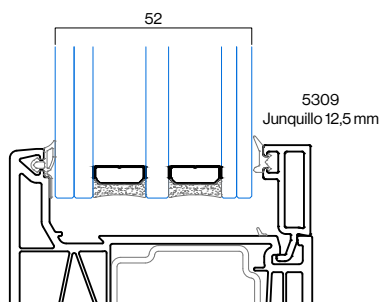
Acristalamientos

☐☐☐ Configuración de vidrios Thermofibra



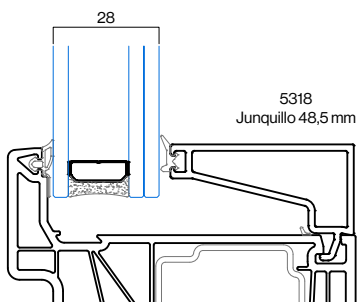
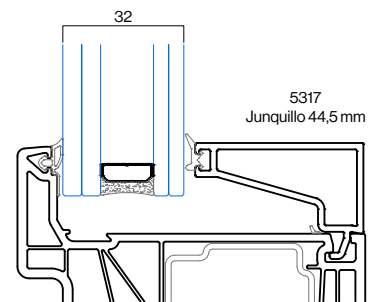
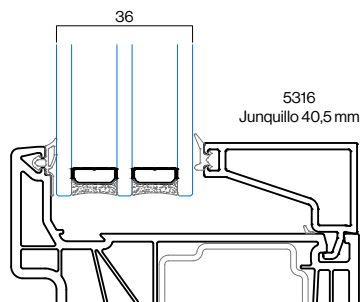
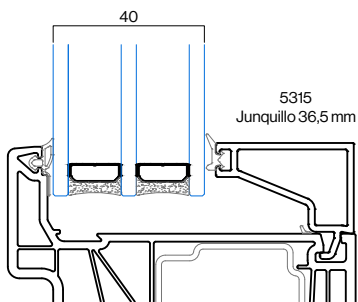
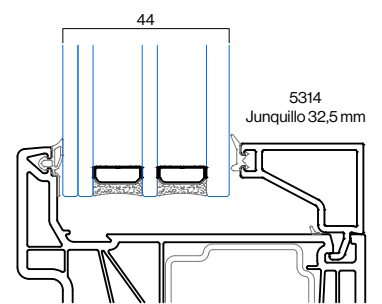
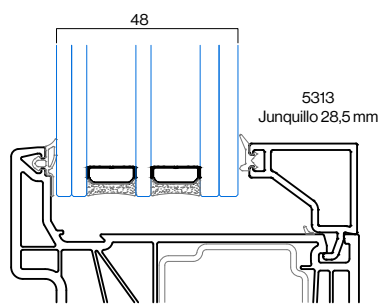
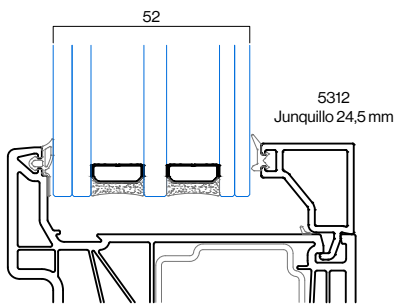
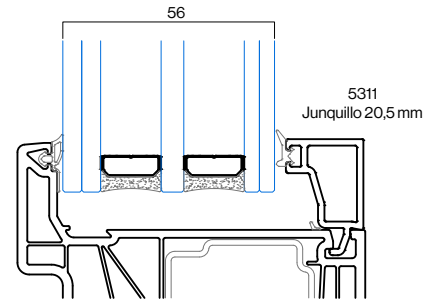
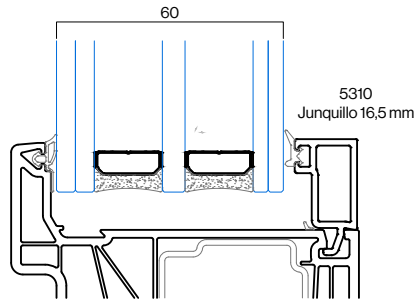
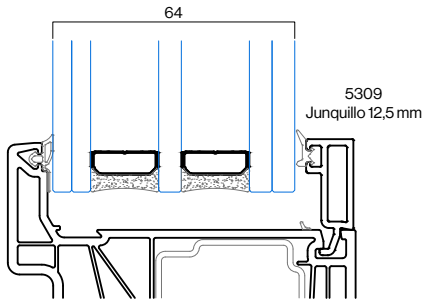
Acristalamientos

☐☐☐ Configuración de vidrios Infinity



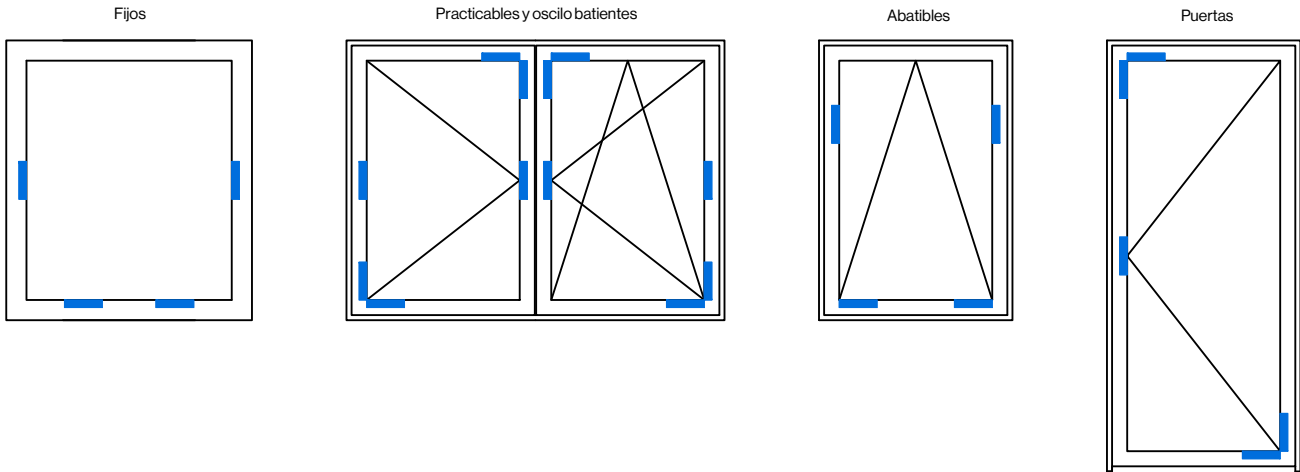
Acristalamientos

Configuración de vidrios Abstract



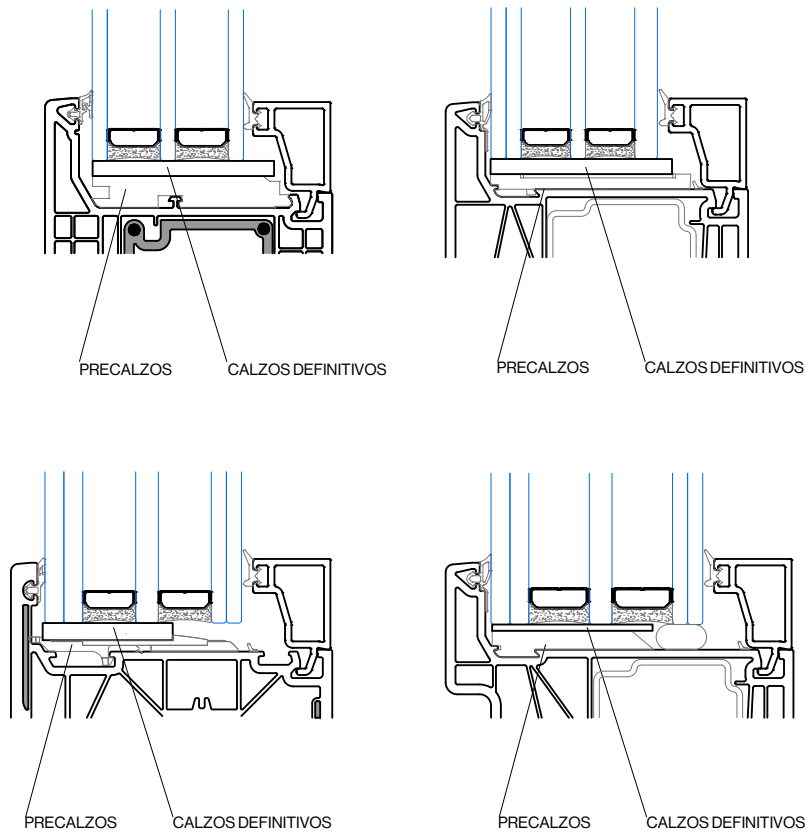
Acristalamientos

Colocación de calzos



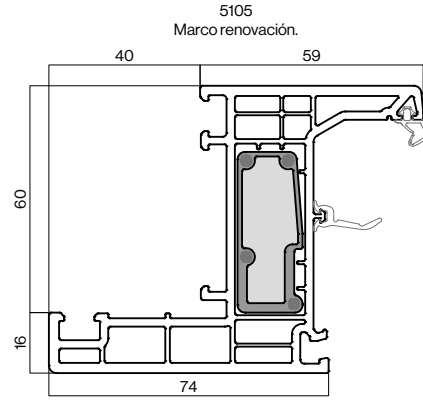
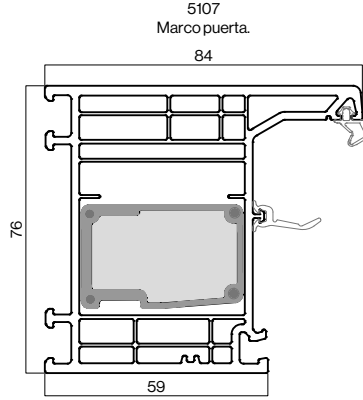
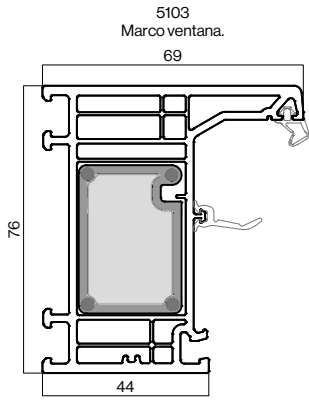
Calzos utilizados

- 1-Ajuste perfecto y seguro sobre perfil.
- 2-No se desliza ni se cae, incluso colocándolo boca abajo.
- 3-Permite acristalamiento vertical.

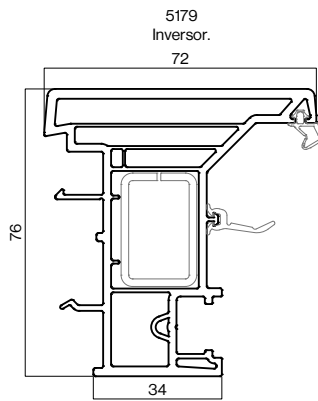
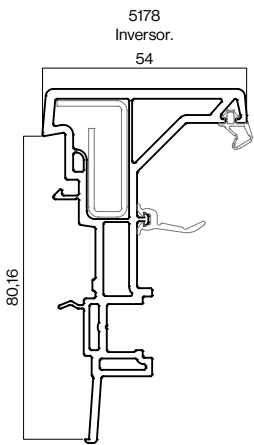


Perfiles principales

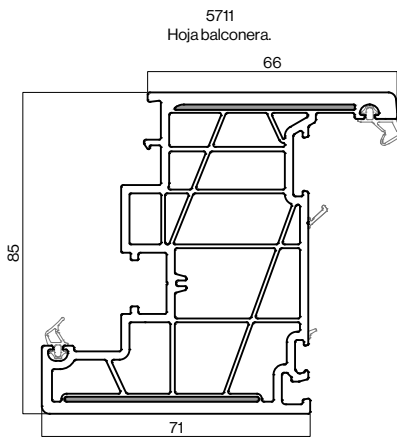
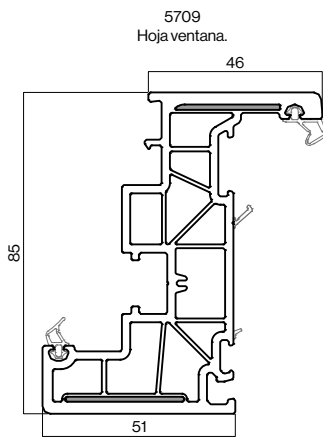
⋮ Marcos



⋮ Inversores

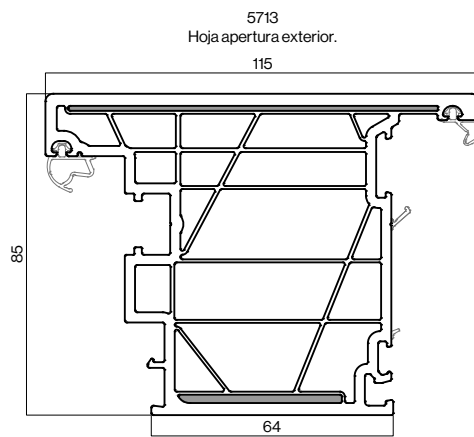
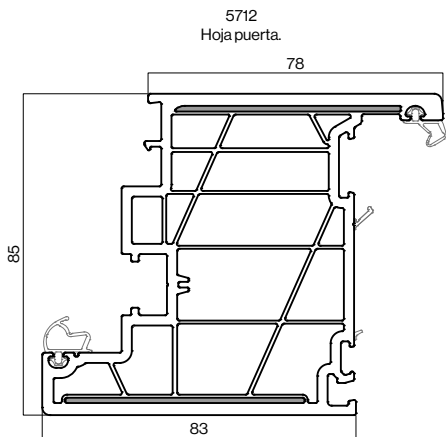


⋮ Hojas Thermofibra

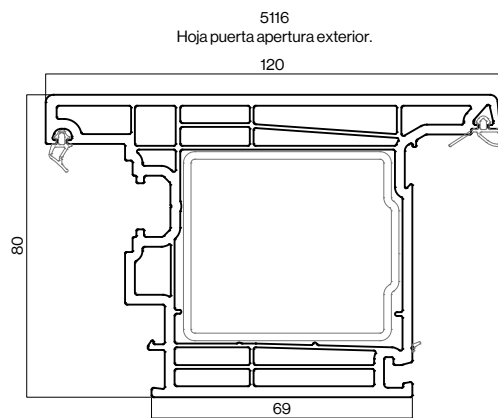
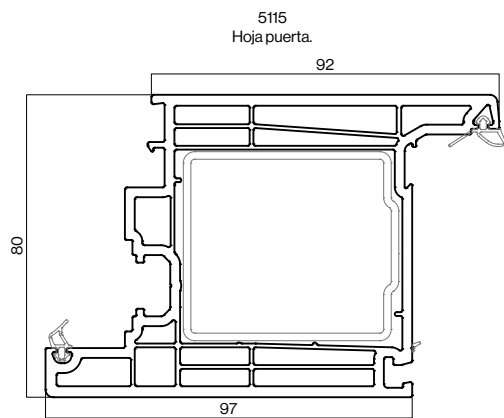
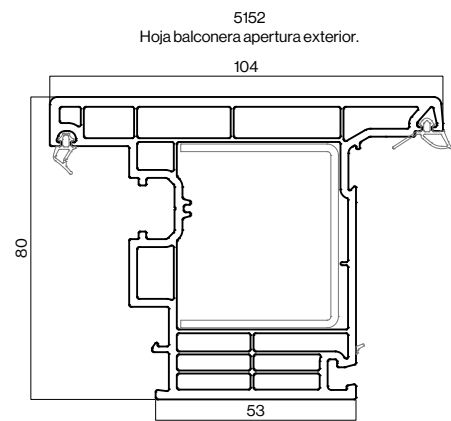
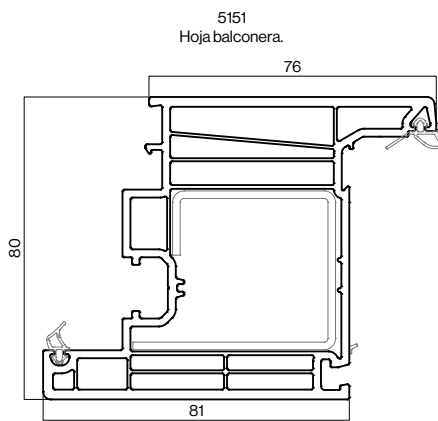
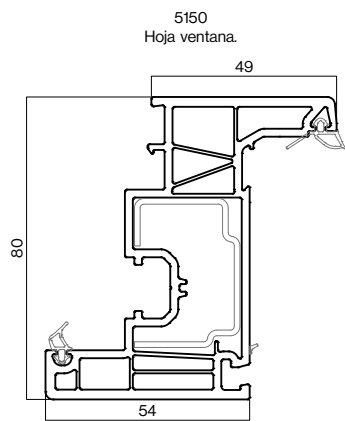


Perfiles principales

⋮ Hojas Thermofibra

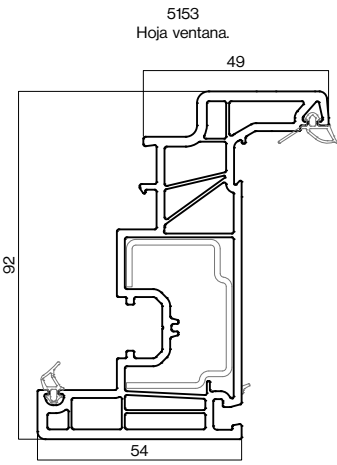


⋮ Hojas Infinity

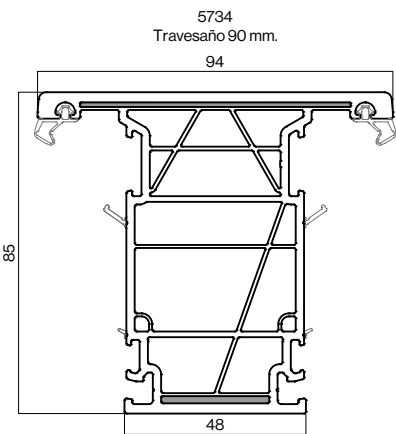


Perfiles principales

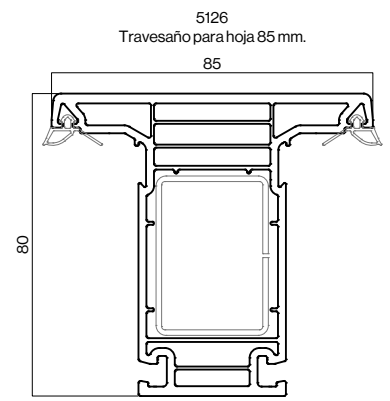
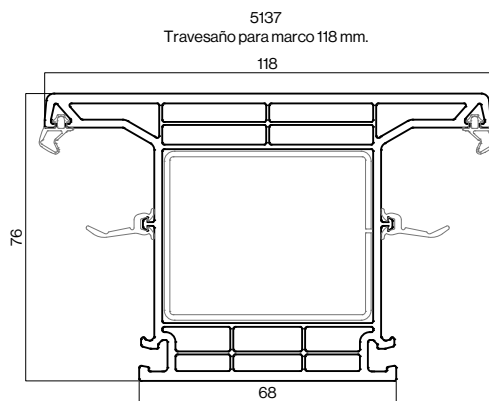
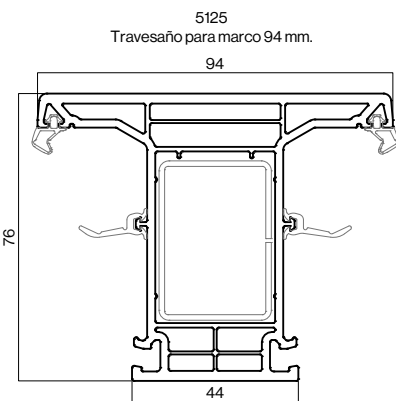
Hoja Abstract



Travesaño Thermofibra

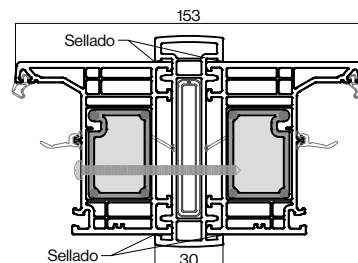
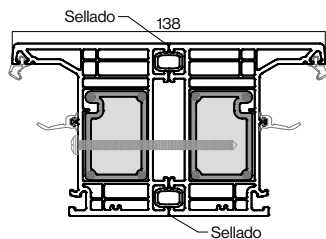
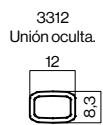
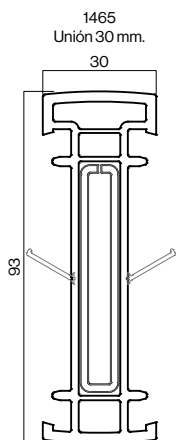


Travesaño Infinity

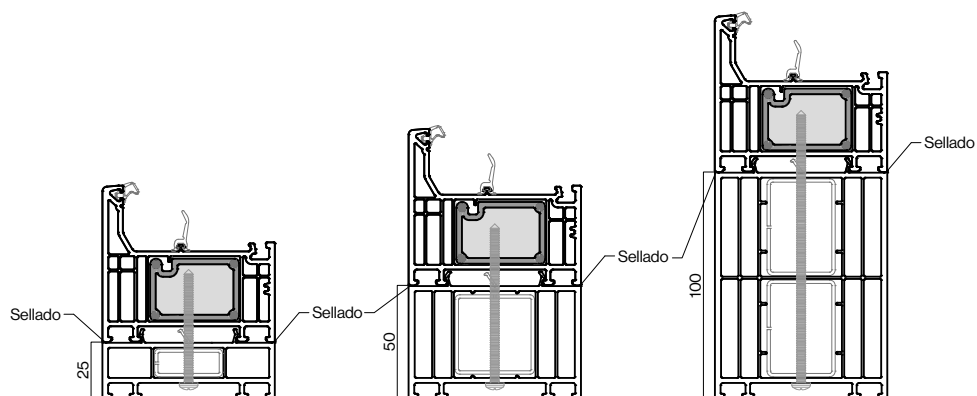
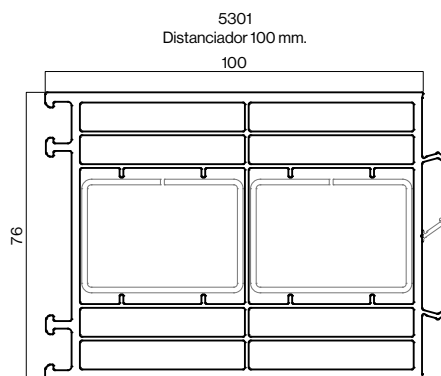
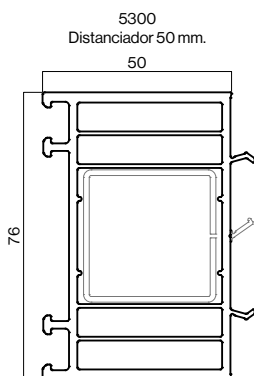
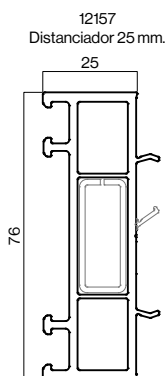


Perfiles de unión distanciadores

Uniones

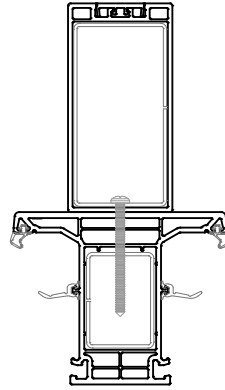
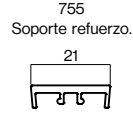
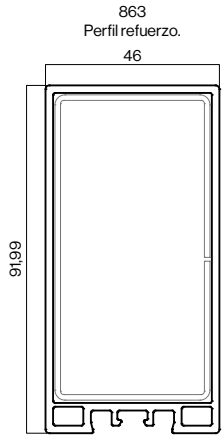


Distanciadores



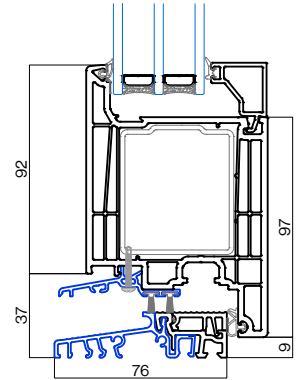
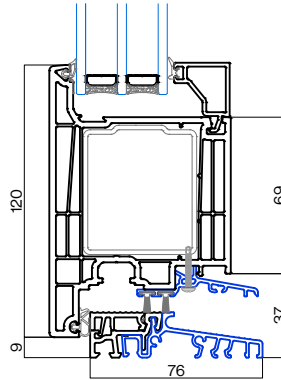
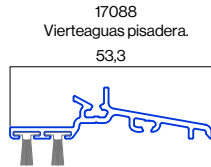
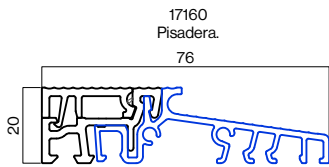
Perfiles de refuerzo

Refuerzos

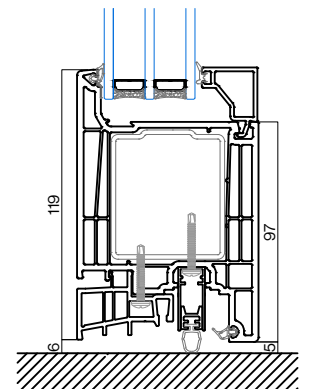
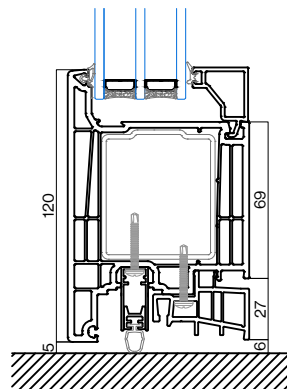
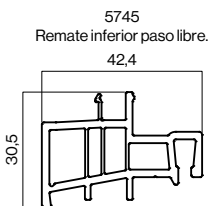


Perfiles remate puerta

Paso inferior con pisadera

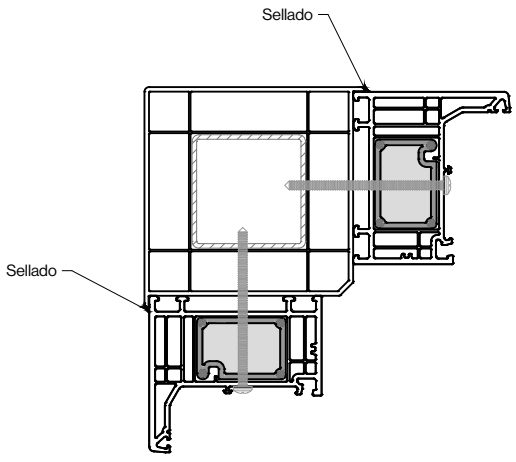
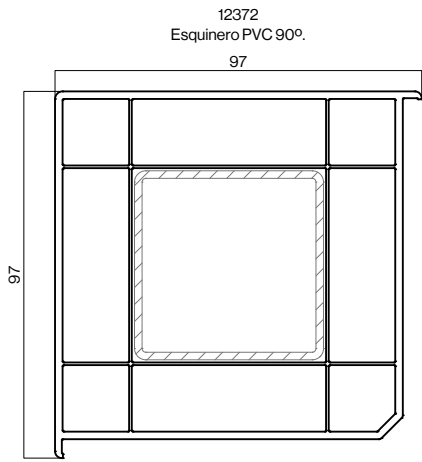


Paso inferior libre

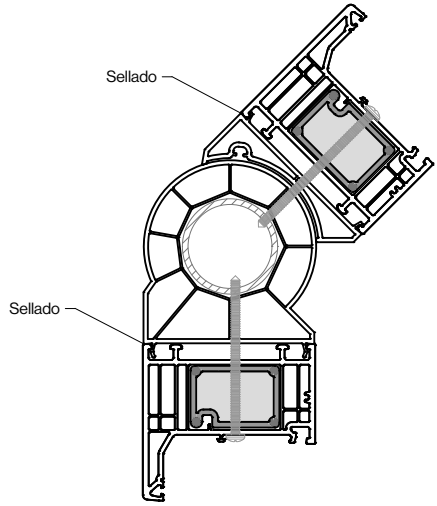
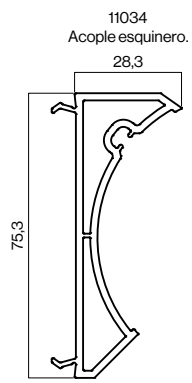
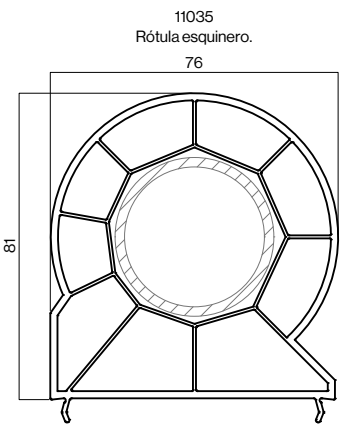


Perfiles esquineros

Esquinero 90°

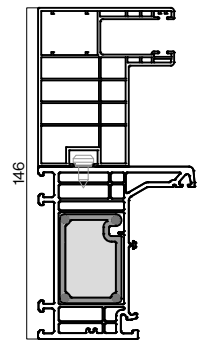
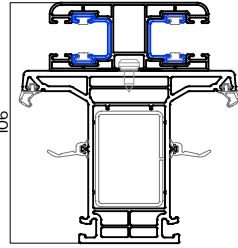
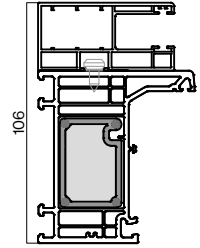
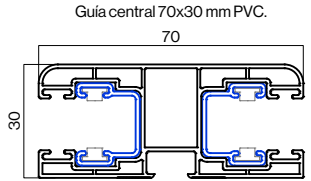
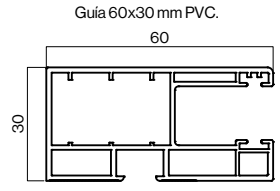
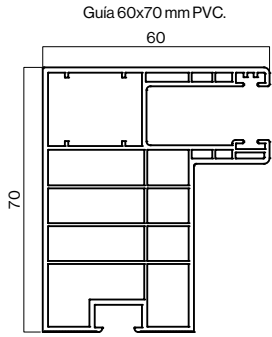


Esquinero regulable



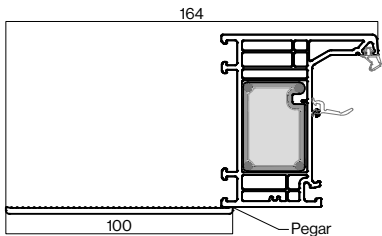
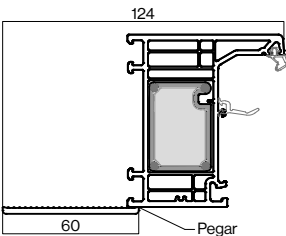
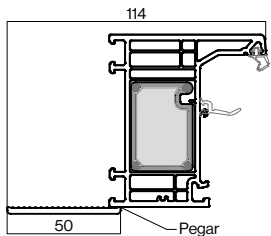
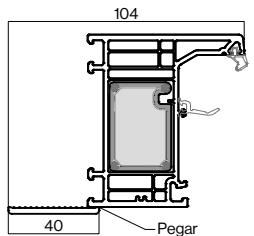
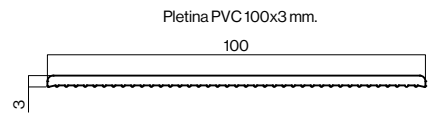
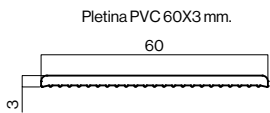
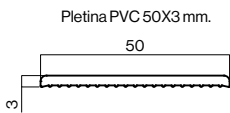
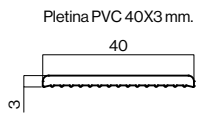
Perfiles guías

☐☐☐☐ Guías monoblock



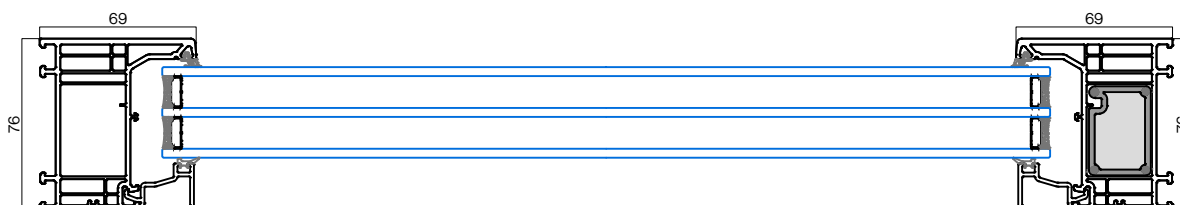
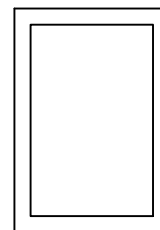
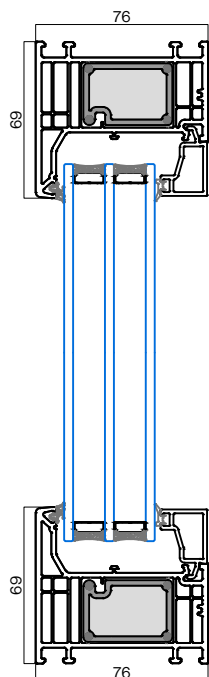
Perfiles solapes

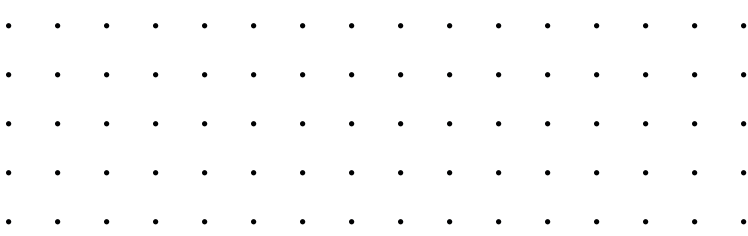
☐☐☐☐ Solapes enrasados



Secciones

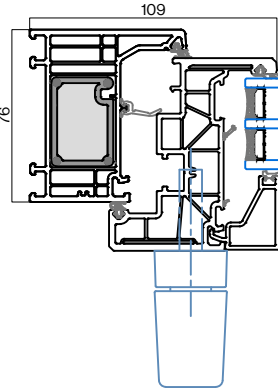
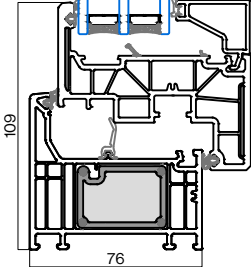
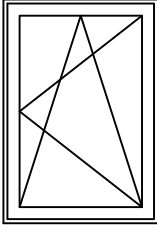
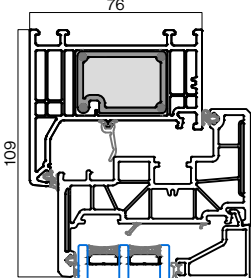
⋮ Ventana fija





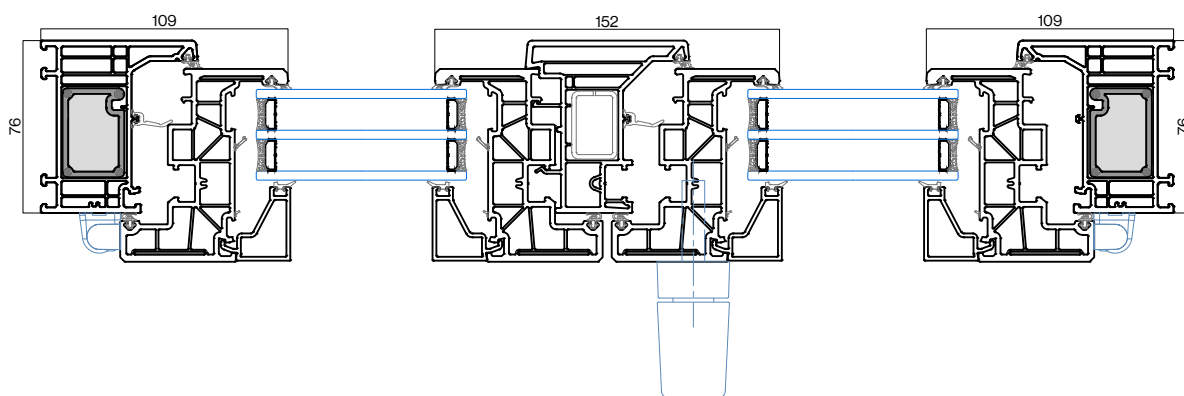
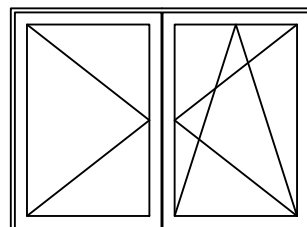
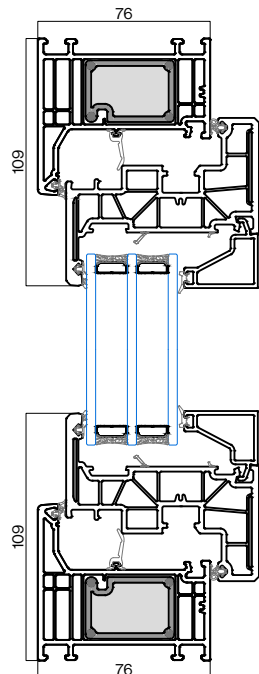
Secciones

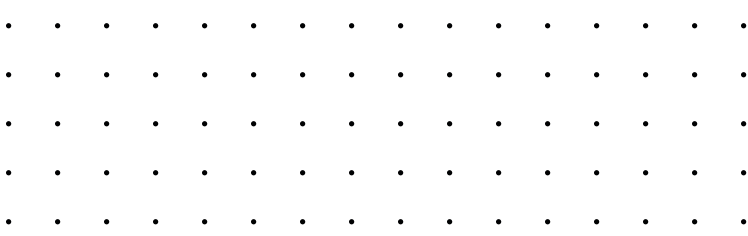
⋮ Ventana 1 hoja



Secciones

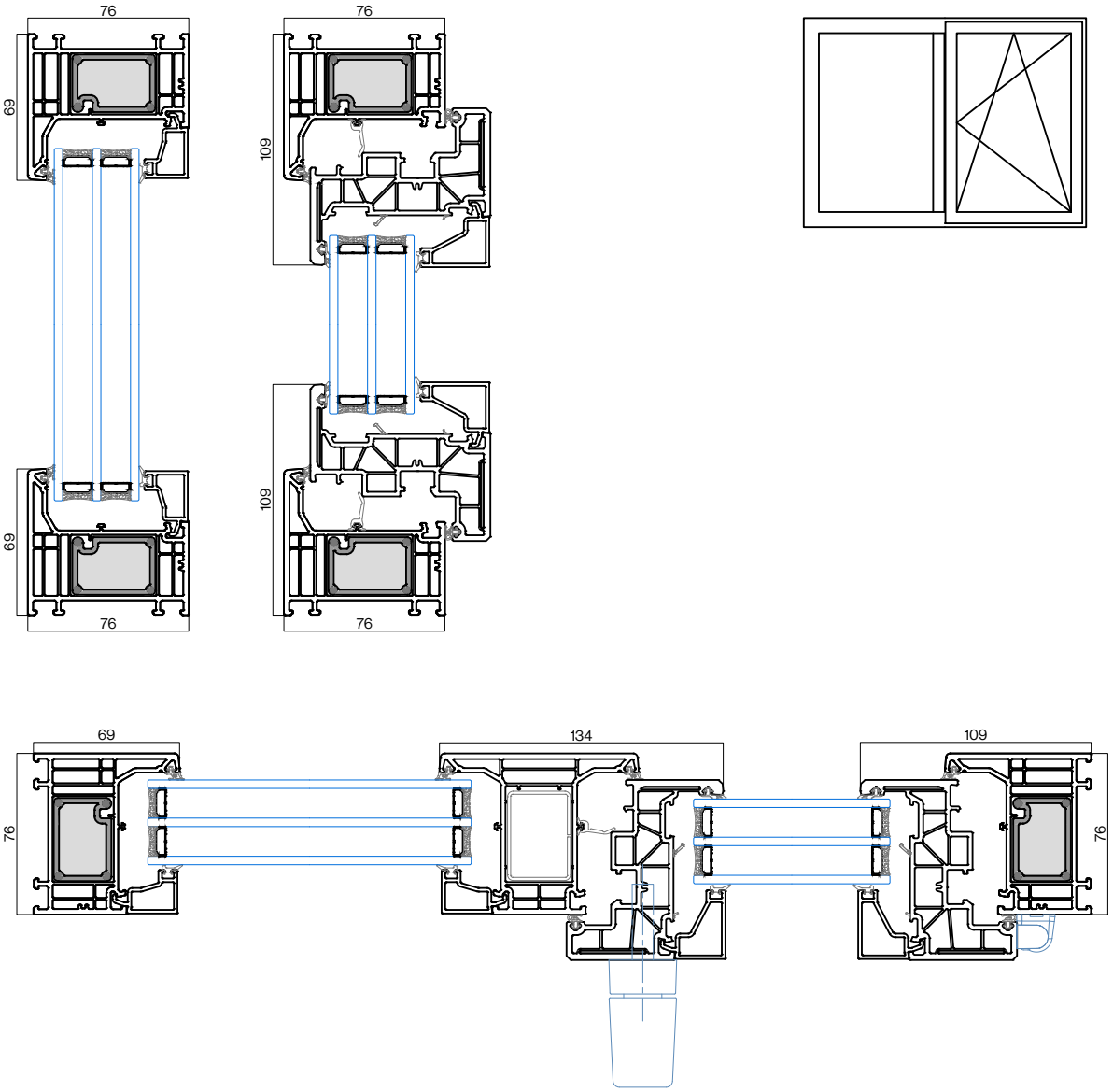
☐☐☐ Ventana 2 hojas





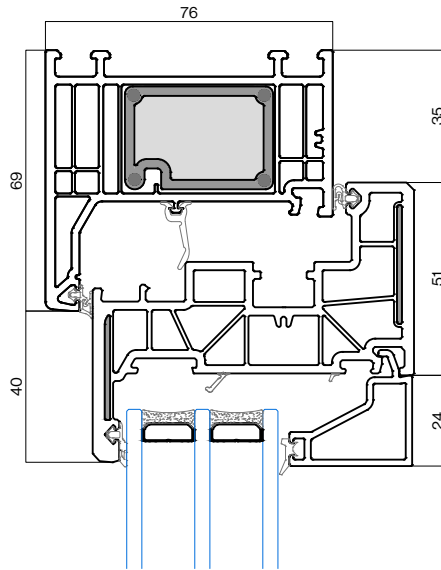
Secciones

☐☐☐☐ Ventana 1 hoja + fijo lateral

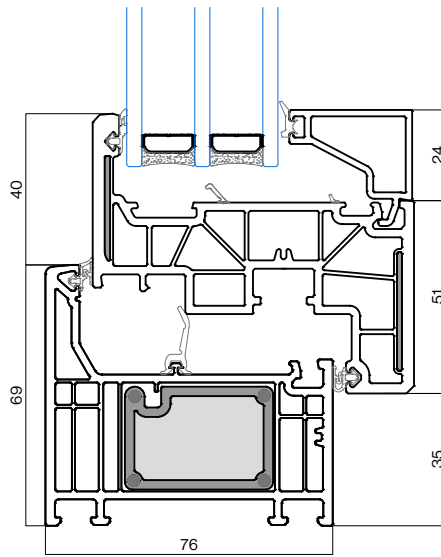


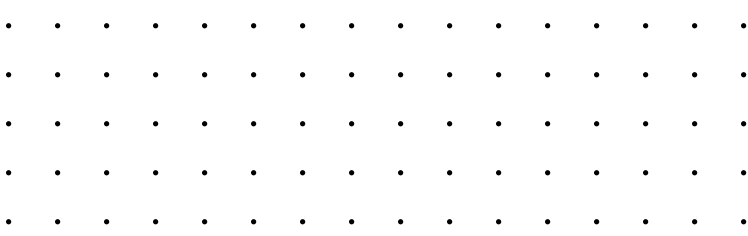
Secciones

☐☐☐ Detalle superior ventana Thermofibra



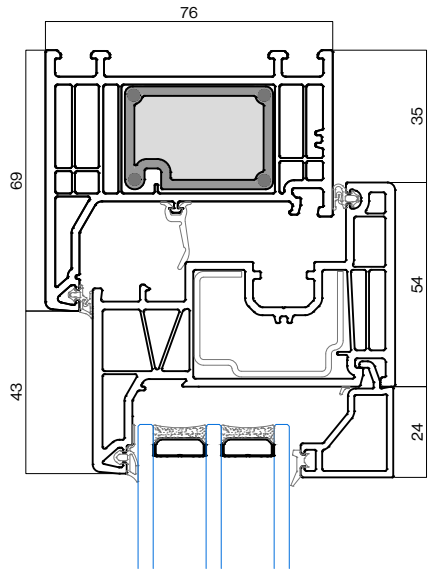
☐☐☐ Detalle inferior ventana Thermofibra



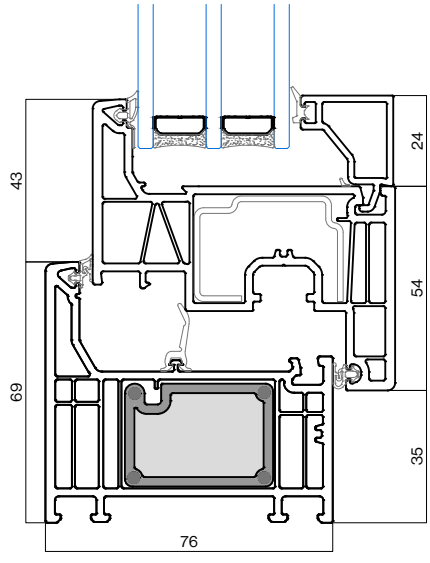


Secciones

Detalle superior ventana Infinity

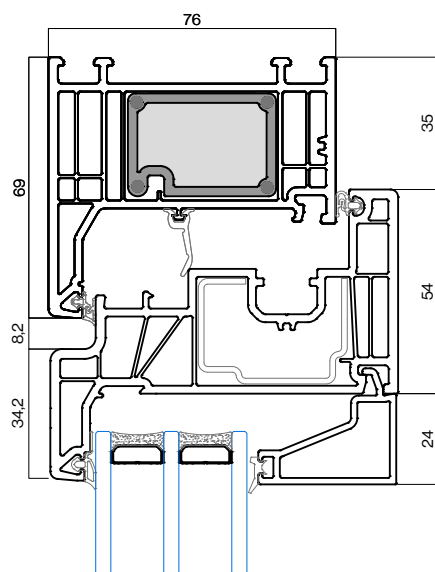


Detalle inferior ventana Infinity

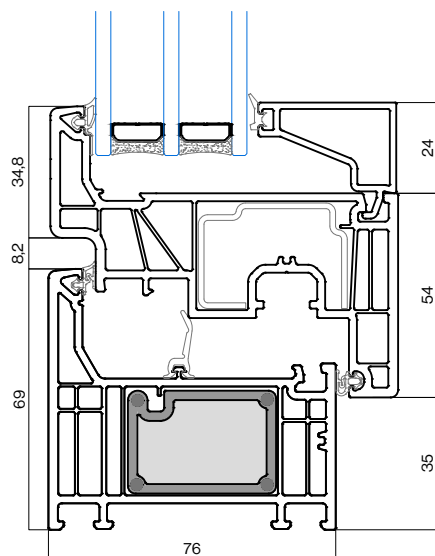


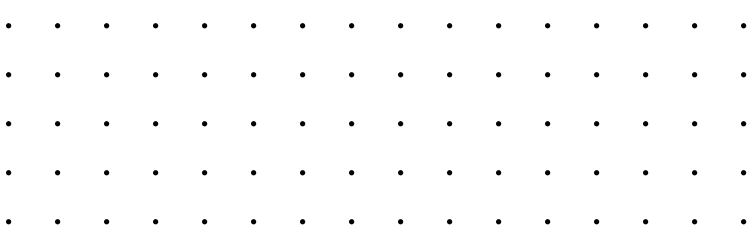
Secciones

⋮⋮⋮ Detalle superior ventana Abstract



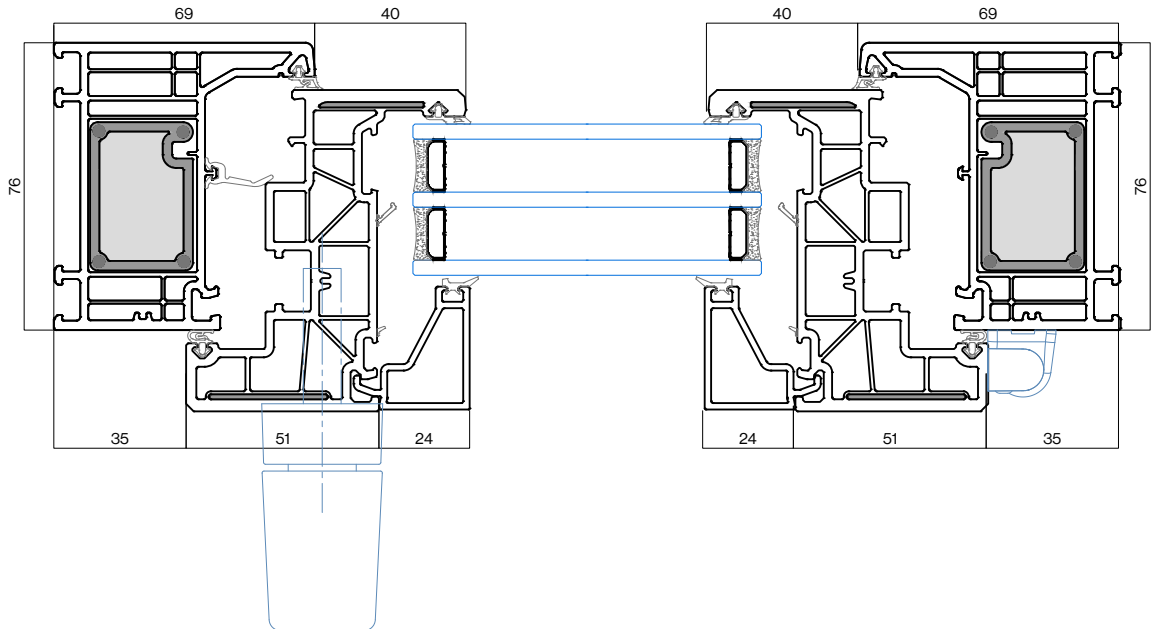
⋮⋮⋮ Detalle inferior ventana Abstract



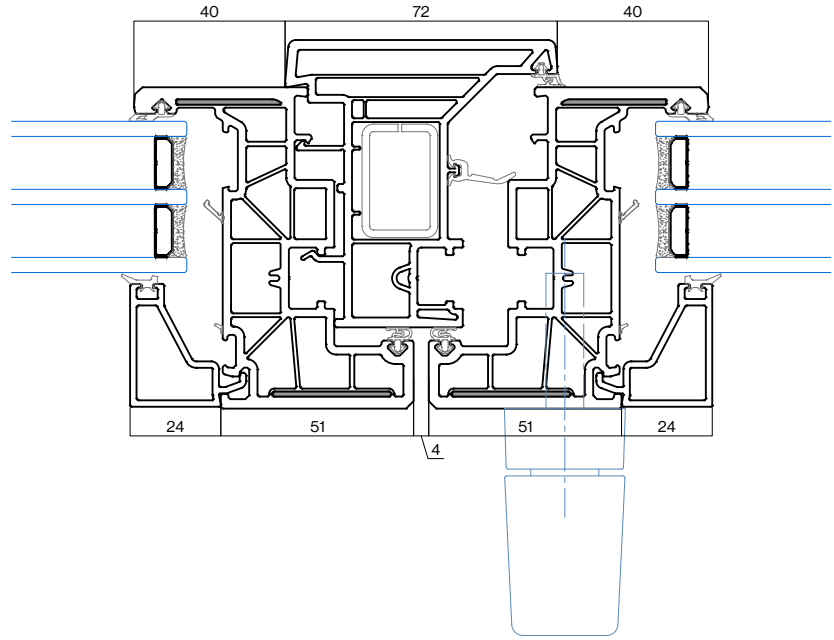


Secciones

⋮⋮⋮ Detalles laterales ventana Thermofibra

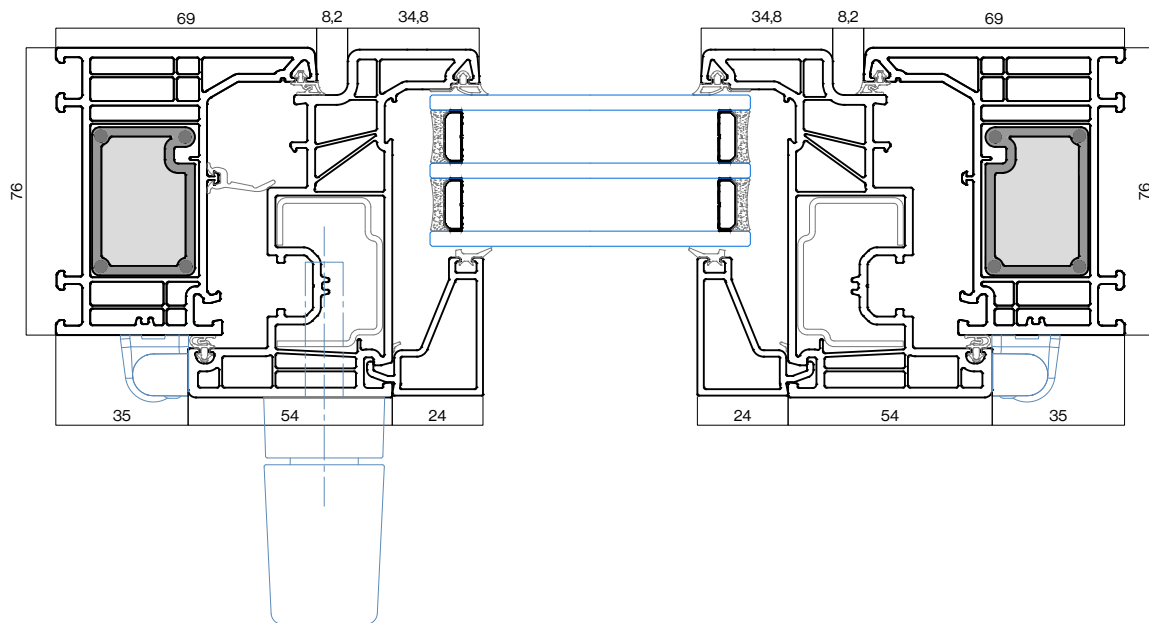


⋮⋮⋮ Detalle central ventana 2 hojas Thermofibra

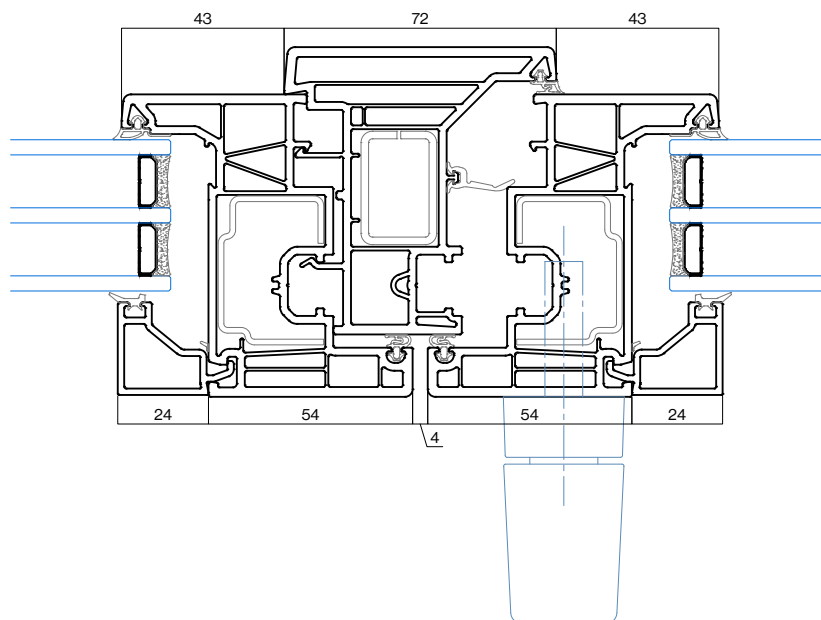


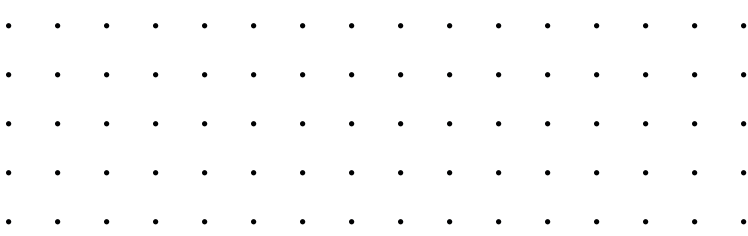
Secciones

⋮ Detalles laterales ventana Infinity



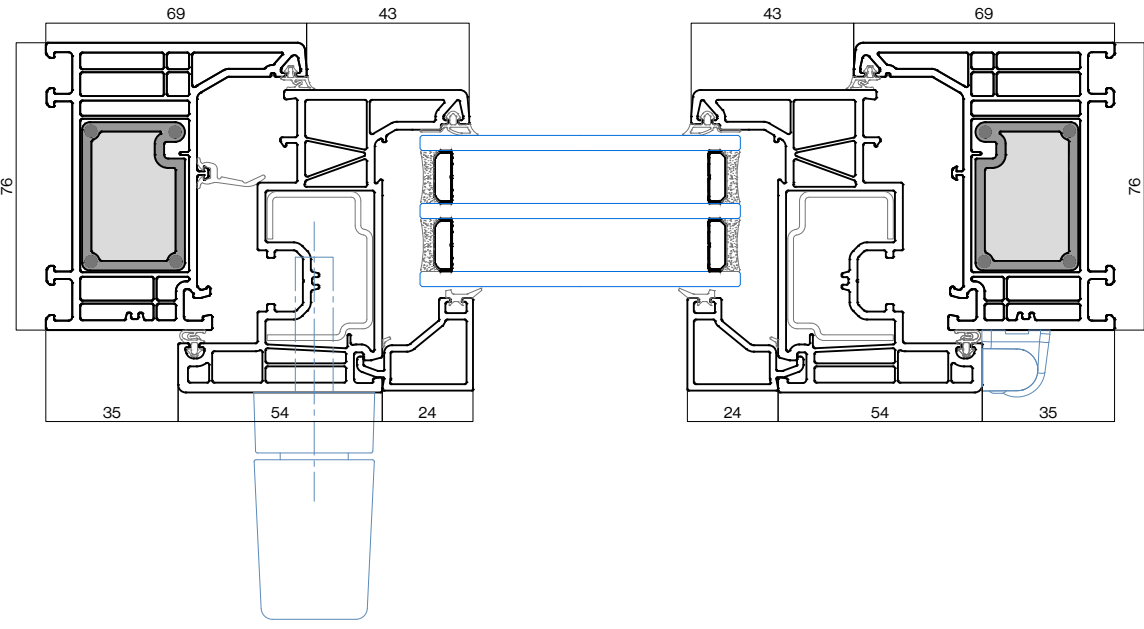
⋮ Detalle central ventana 2 hojas Infinity



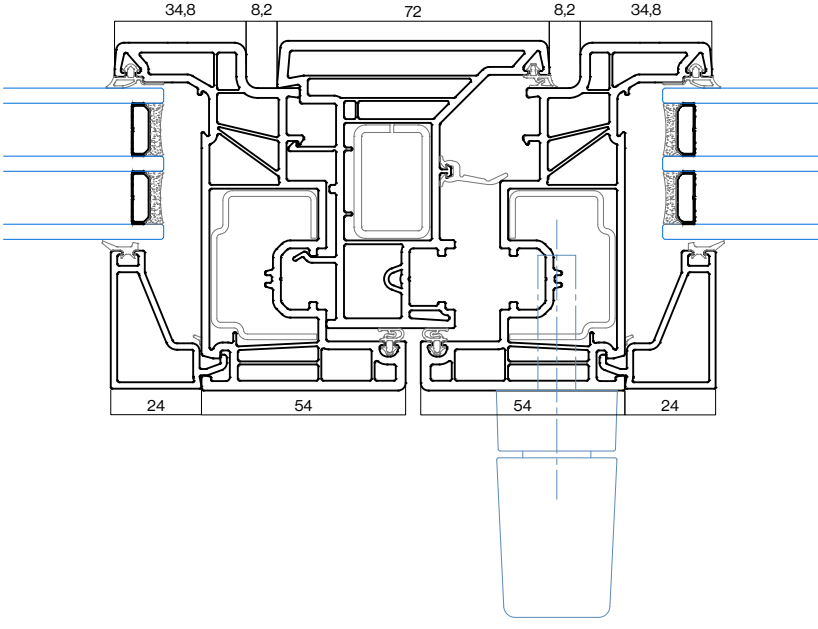


Secciones

⋮ Detalles laterales ventana Abstract

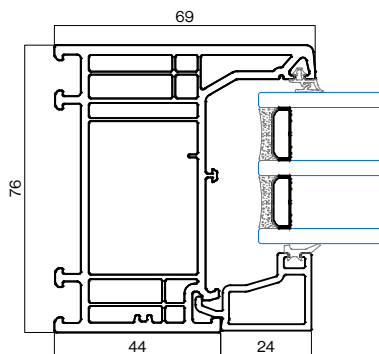


⋮ Detalle central ventana 2 hojas Abstract

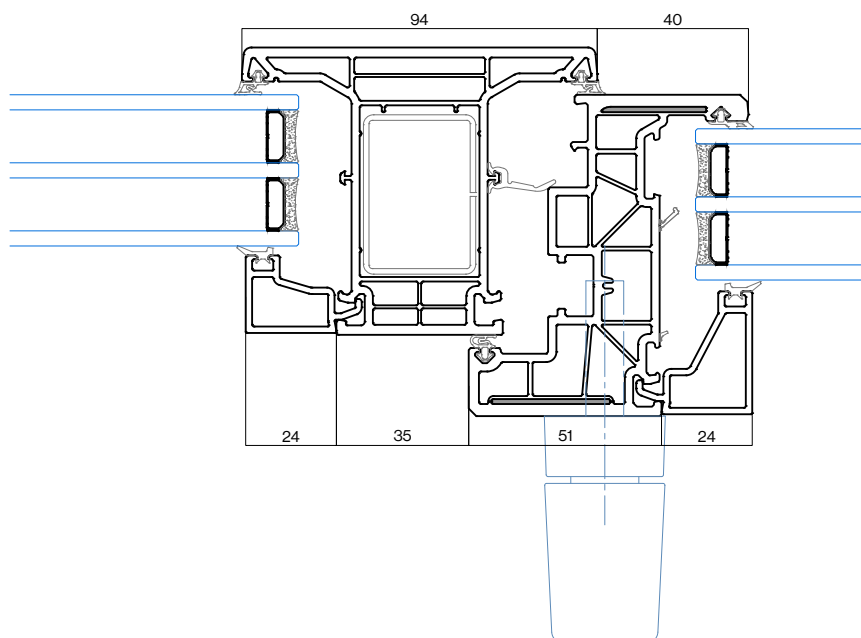


Secciones

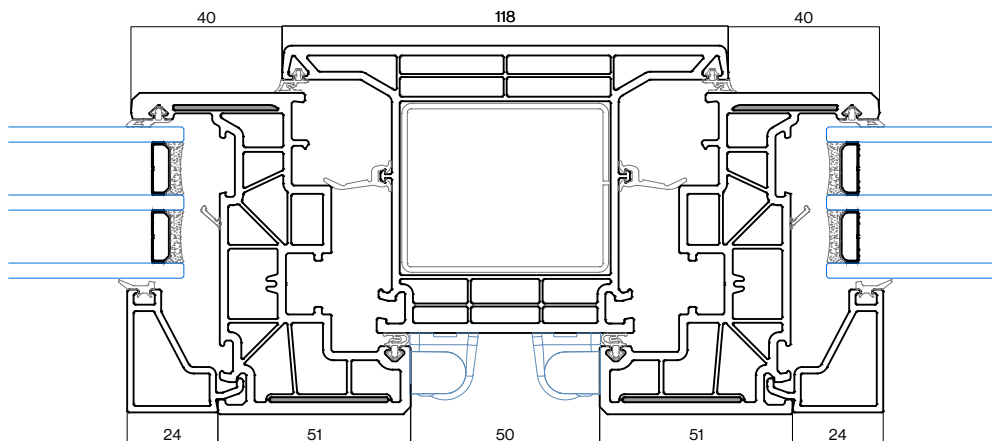
⋮⋮⋮ Detalle marco fijo

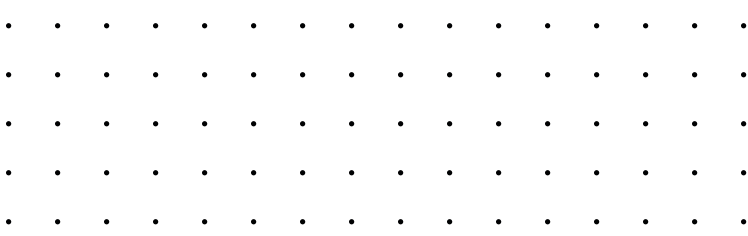


⋮⋮⋮ Detalle fijo + hoja Thermofibra



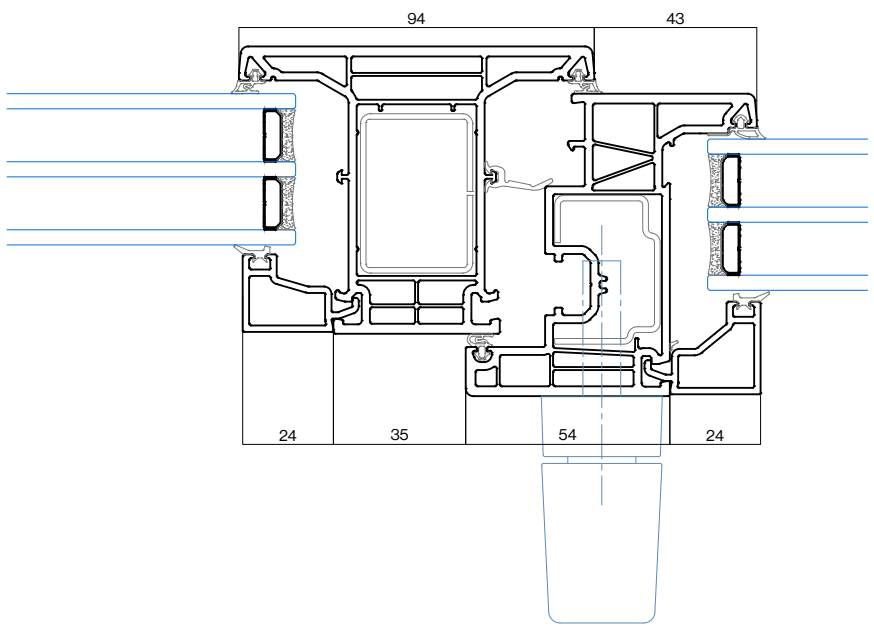
⋮⋮⋮ Detalle hoja + hoja Thermofibra



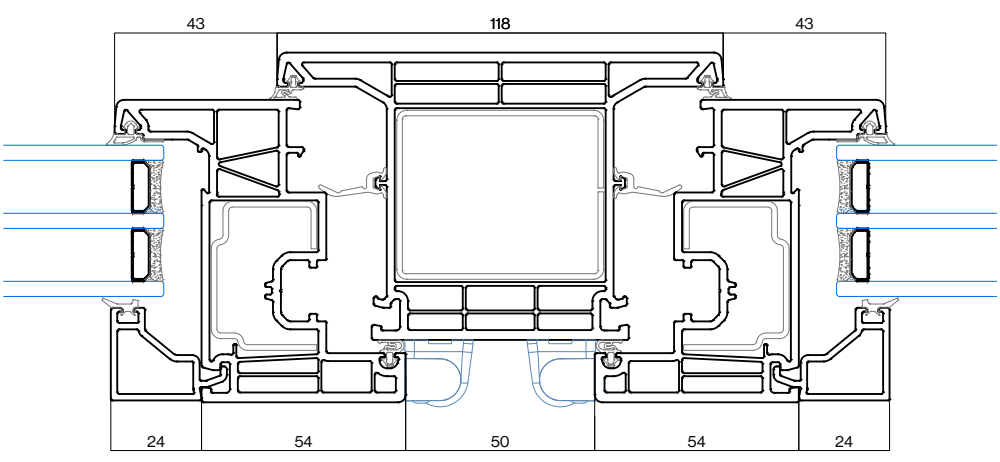


Secciones

Detalle fijo + hoja Infinity

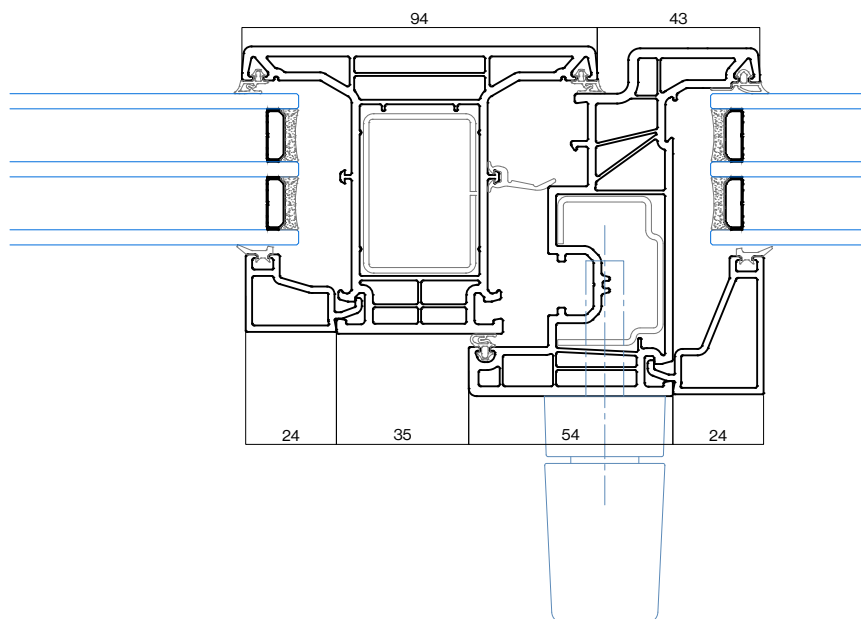


Detalle hoja + hoja Infinity

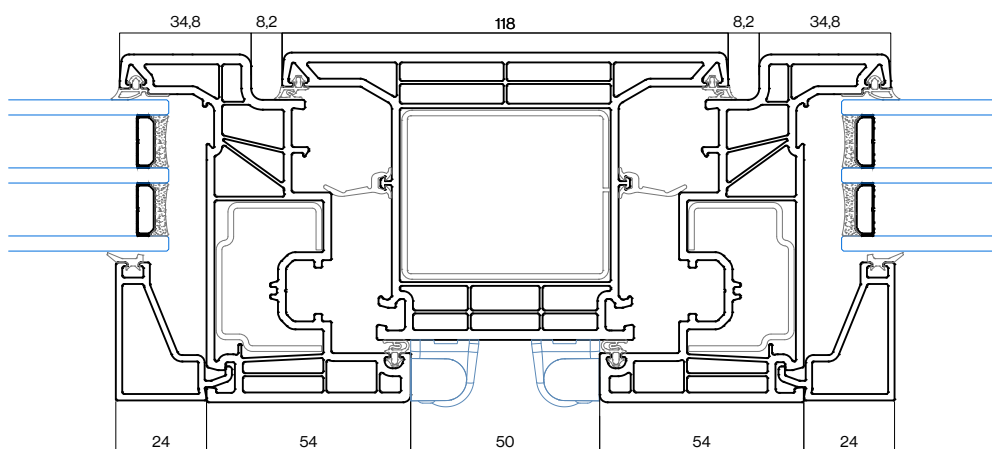


Secciones

☐☐☐ Detalle fijo + hoja Abstract

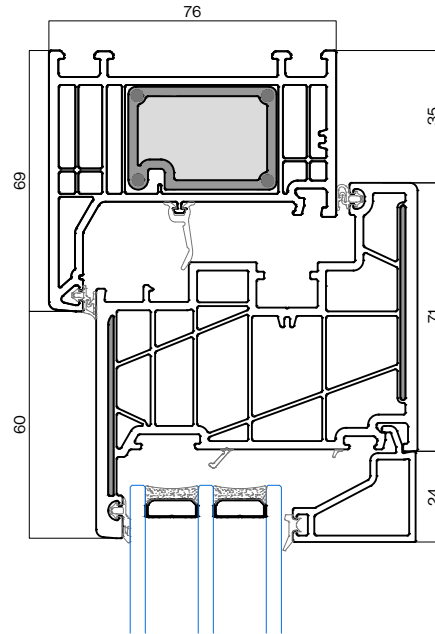


☐☐☐ Detalle hoja + hoja Abstract

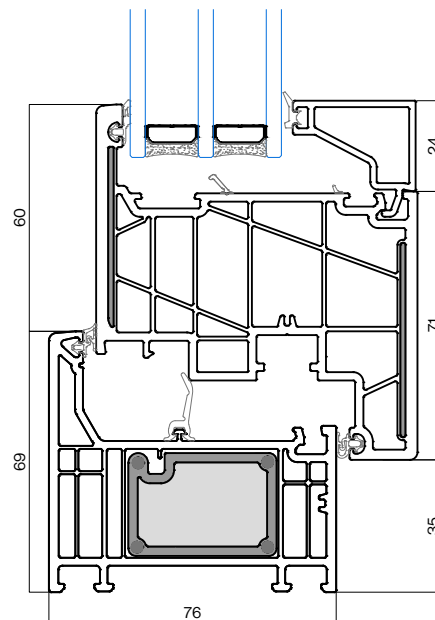


Secciones

☐☐☐☐ Detalle superior balconera Thermofibra

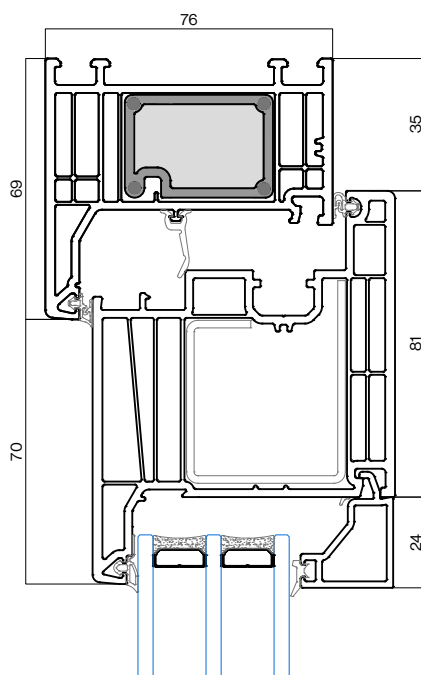


☐☐☐☐ Detalle inferior balconera Thermofibra

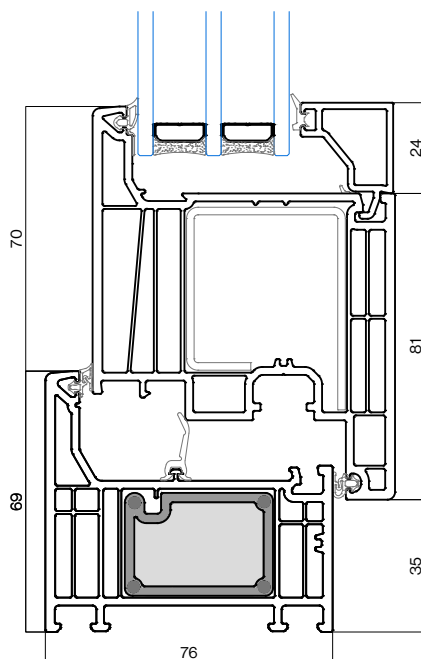


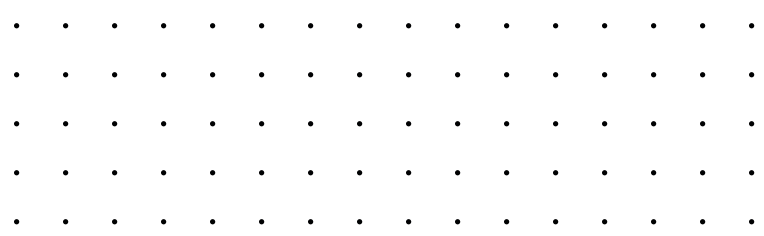
Secciones

☐☐☐☐ Detalle superior balconera Infinity



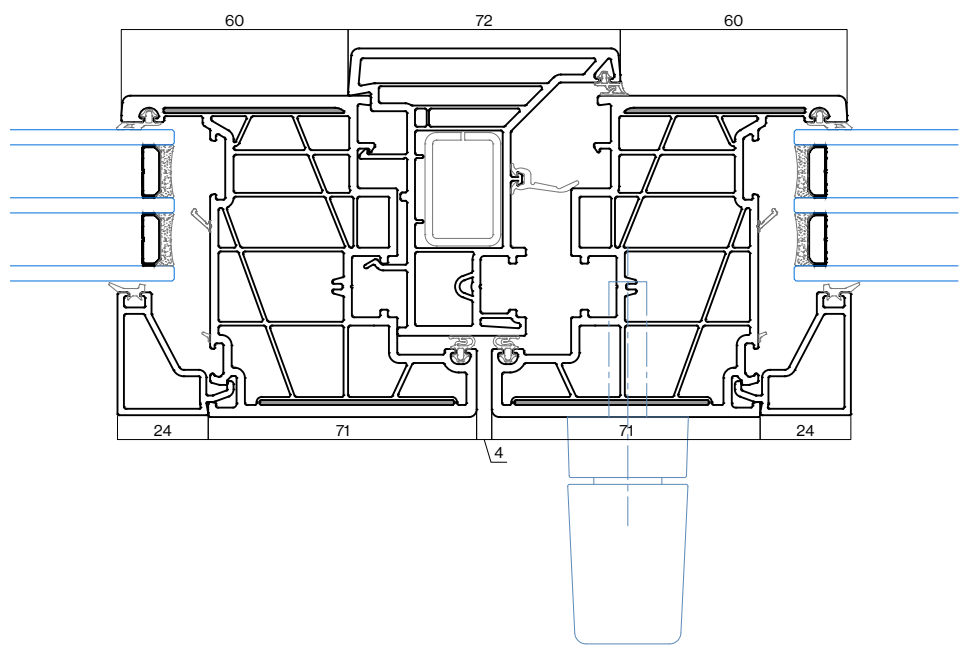
☐☐☐☐ Detalle inferior balconera Infinity



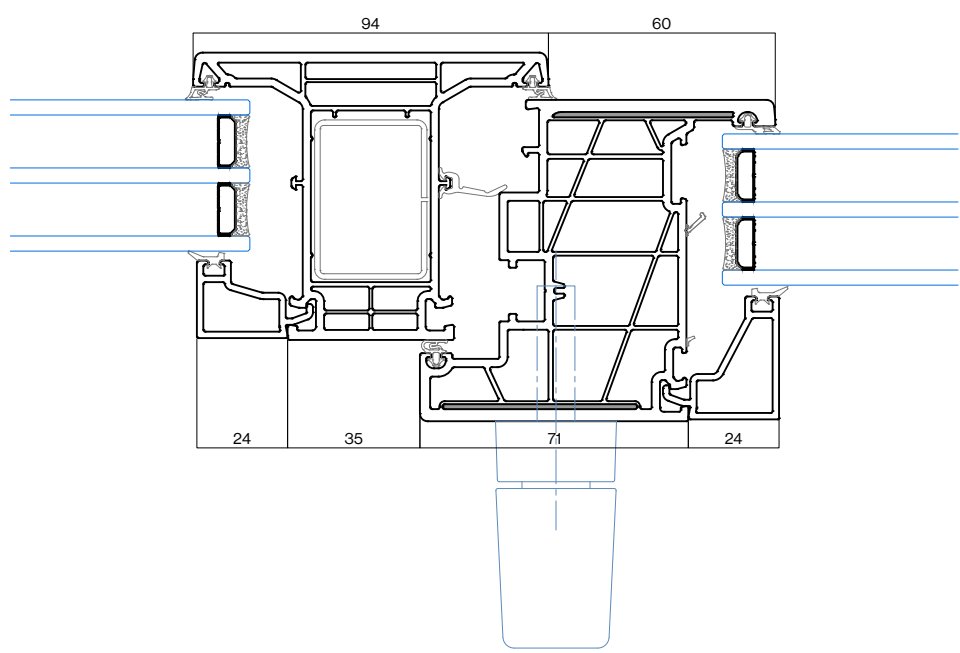


Secciones

Detalle central balconera 2 hojas Thermofibra

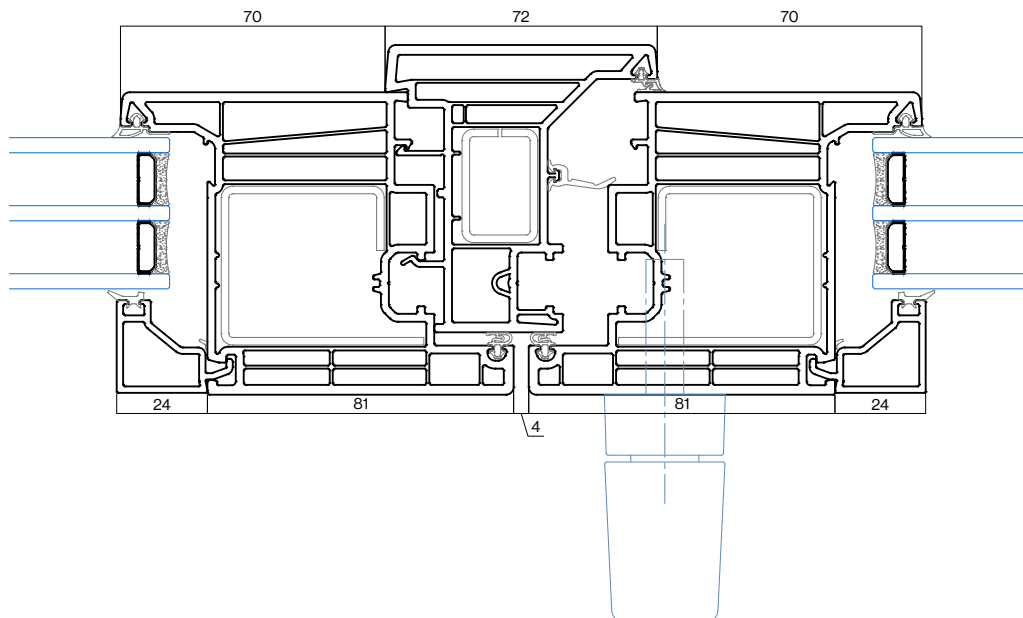


Detalle fijo + hoja balconera Thermofibra

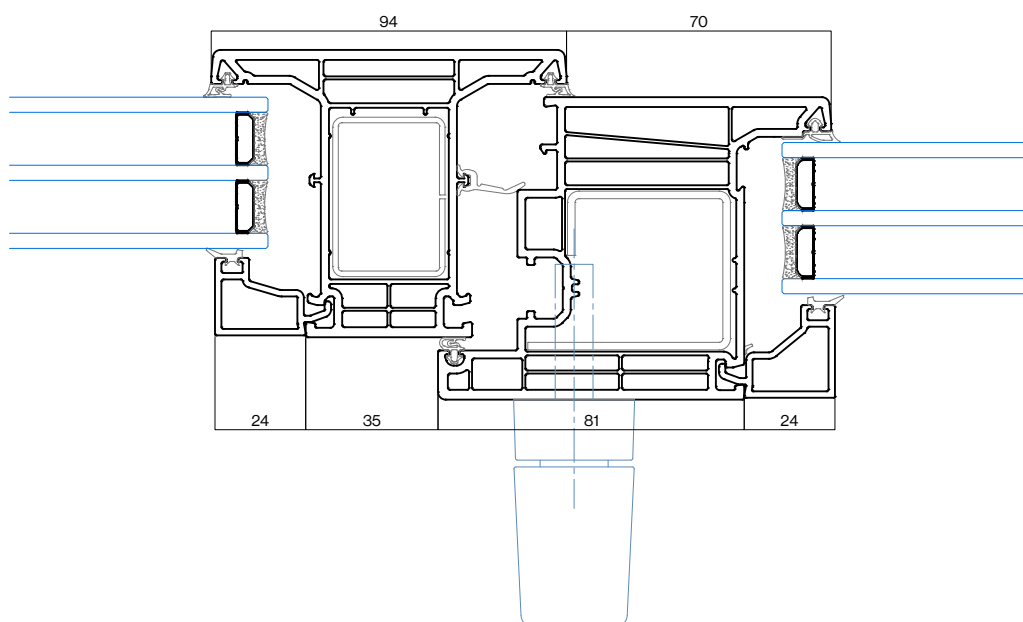


Secciones

☐☐☐ Detalle central balconera 2 hojas Infinity

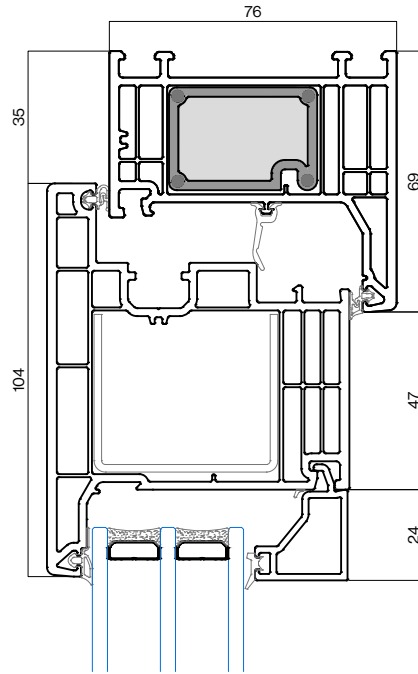


☐☐☐ Detalle fijo + hoja balconera Infinity

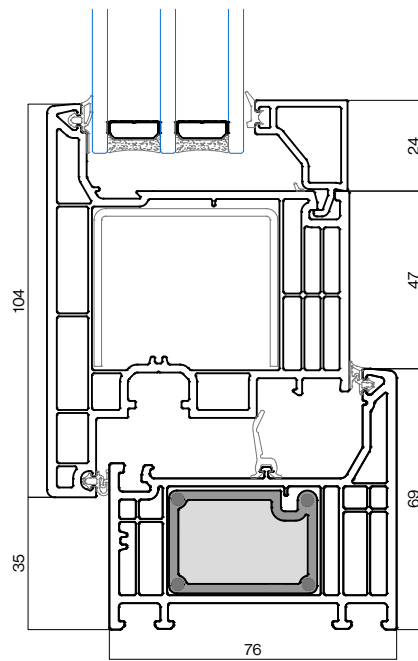


Secciones

Detalle superior balconera apertura exterior Infinity

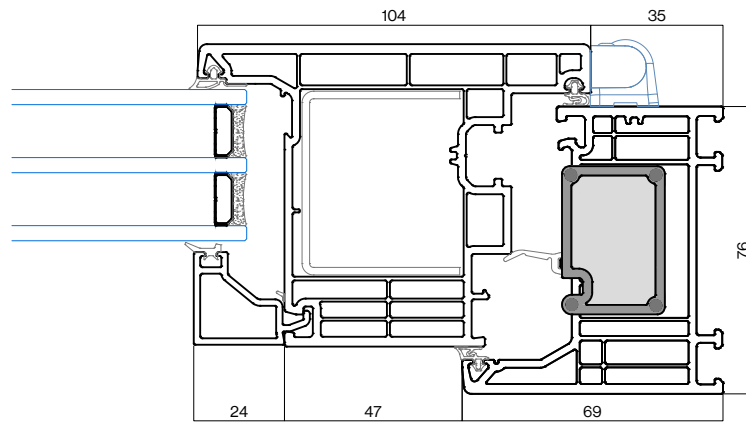
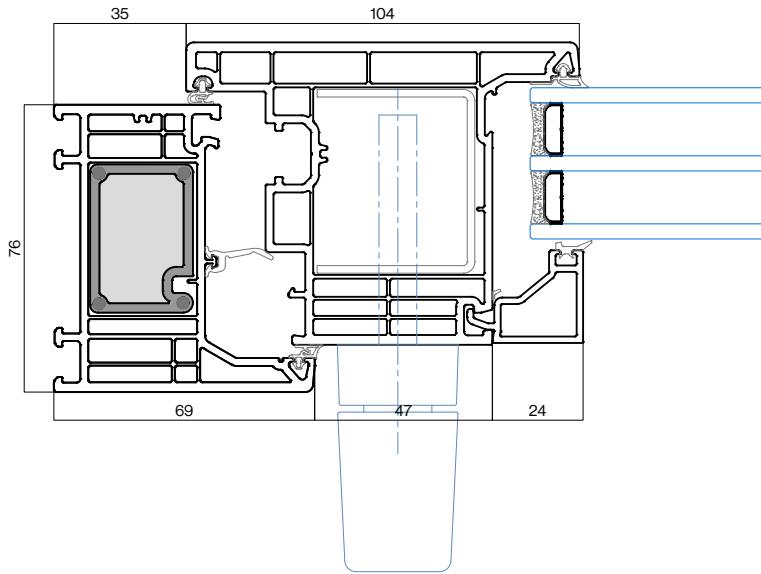


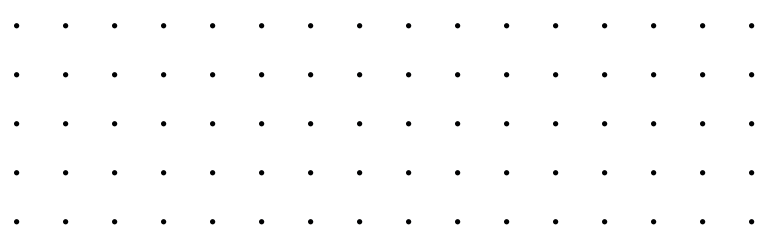
Detalle inferior balconera apertura exterior Infinity



Secciones

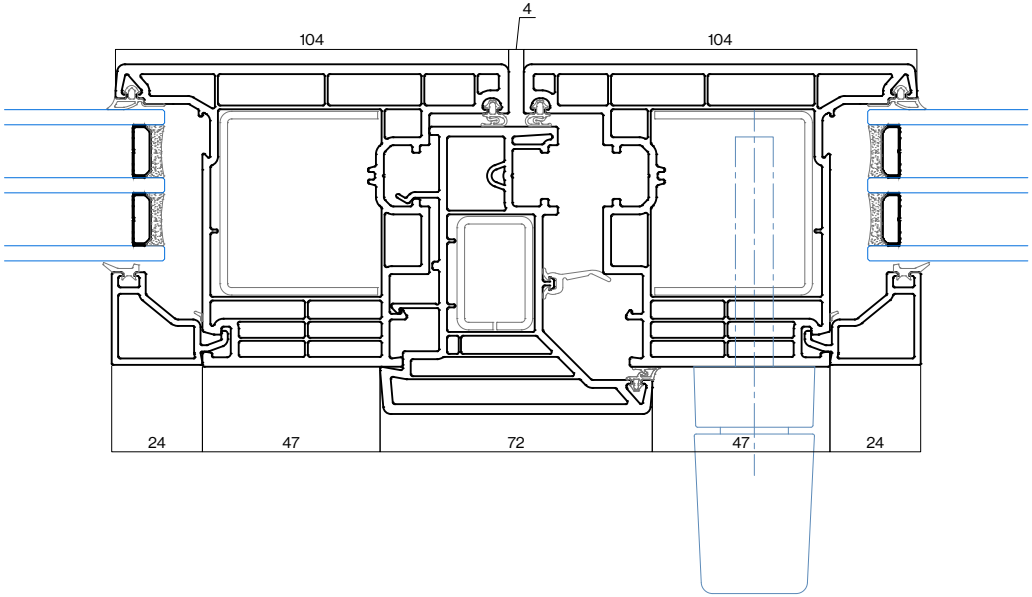
☐☐☐☐ Detalles laterales balconera apertura exterior Infinity



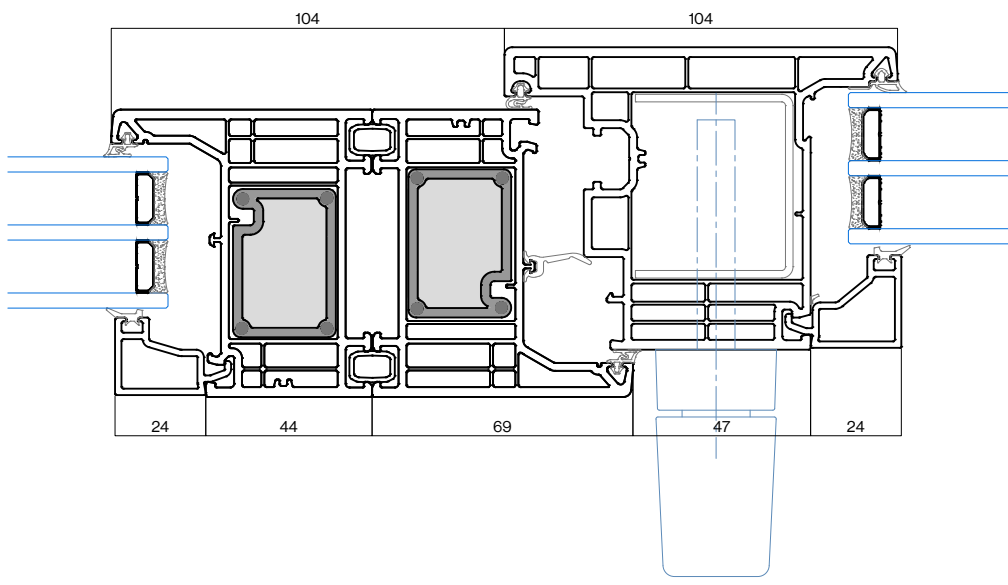


Secciones

Detalle central balconera apertura exterior 2 hojas Infinity

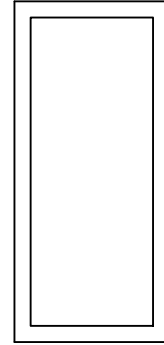
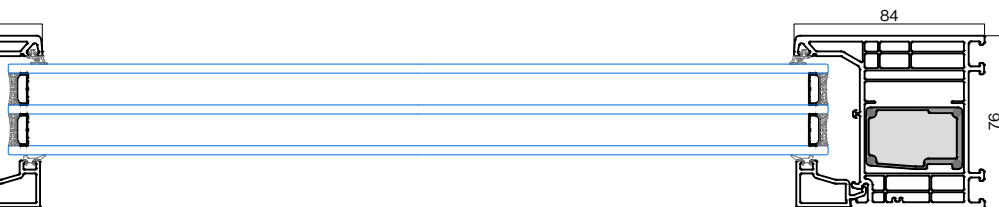
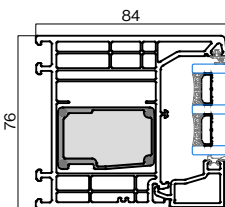
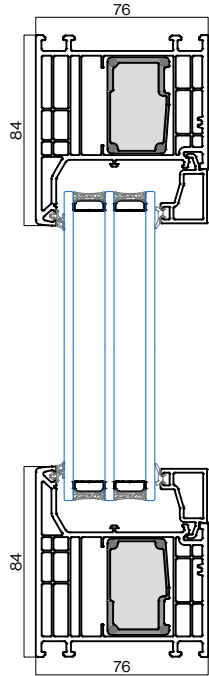


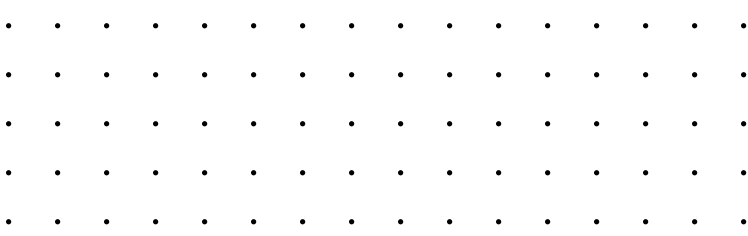
Detalle fijo + hoja balconera apertura exterior Infinity



Secciones

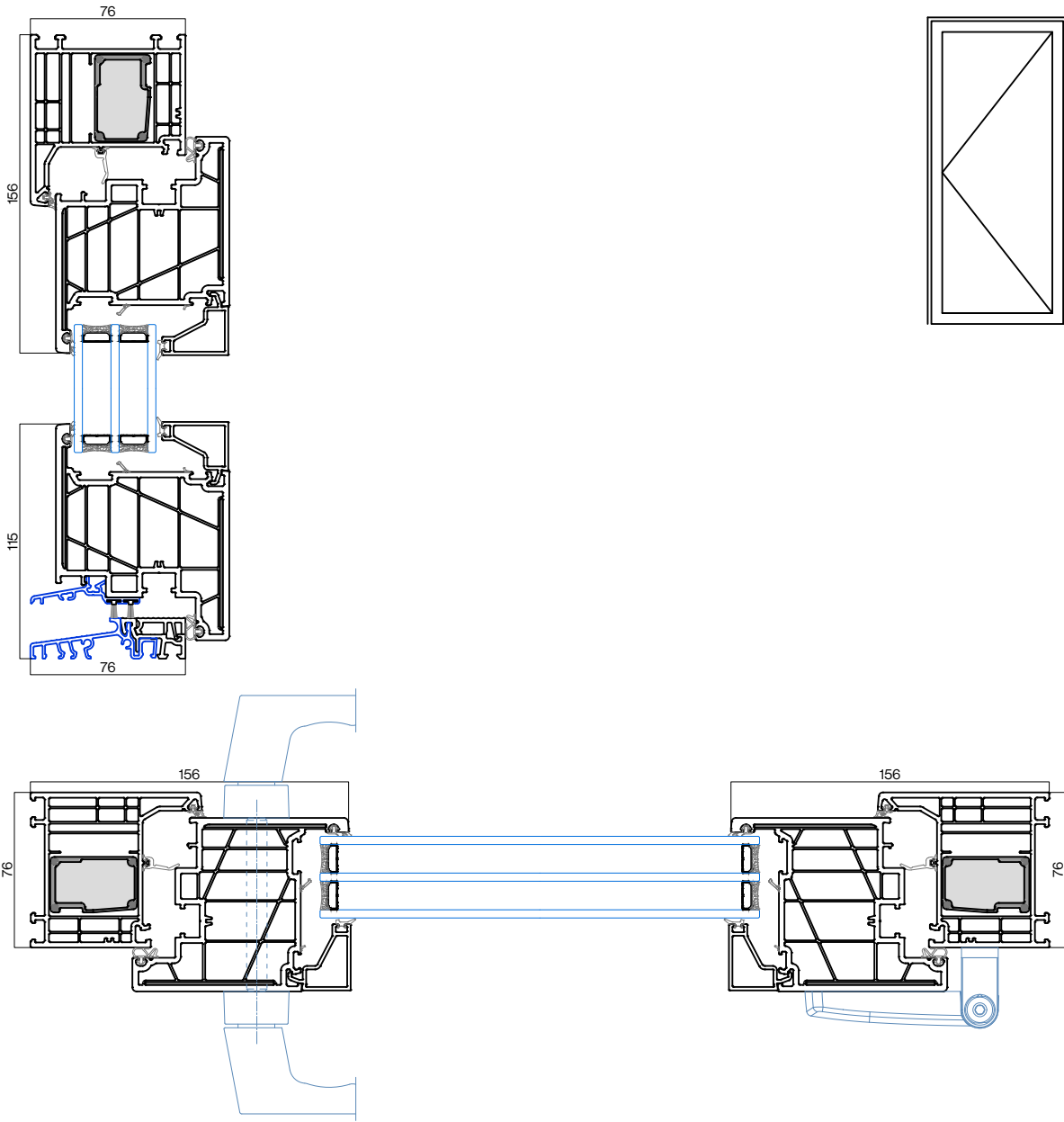
Puerta fija





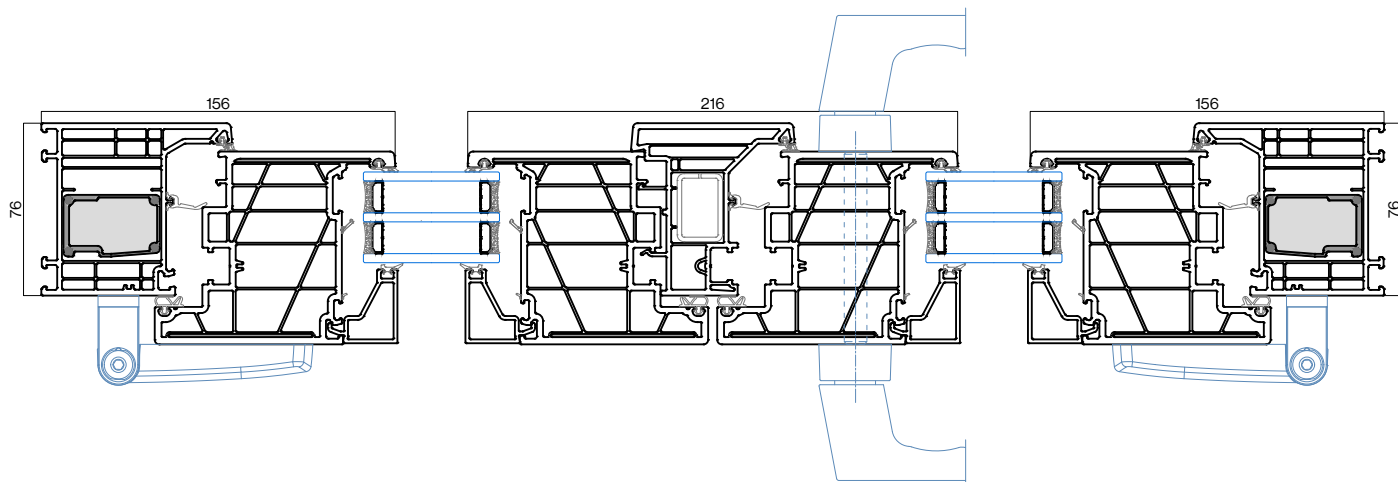
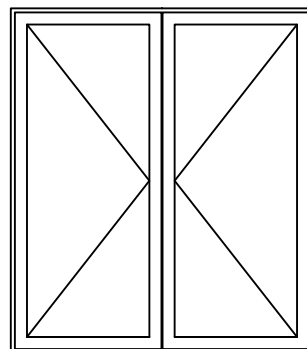
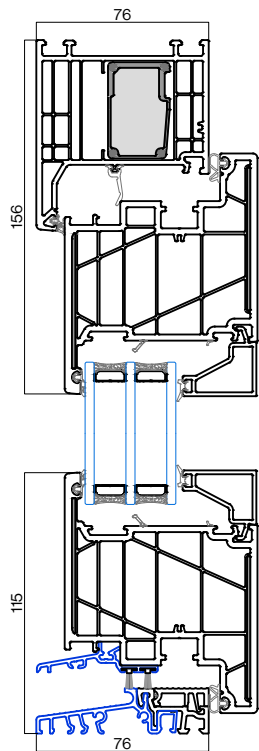
Secciones

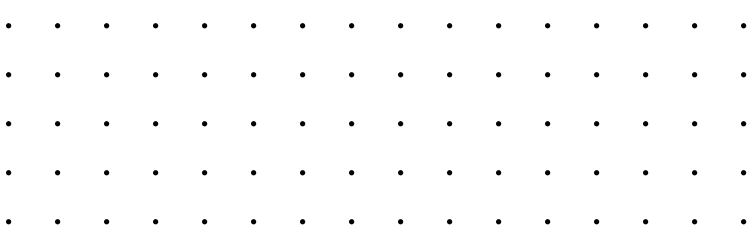
☐☐☐ Puerta 1 hoja apertura interior



Secciones

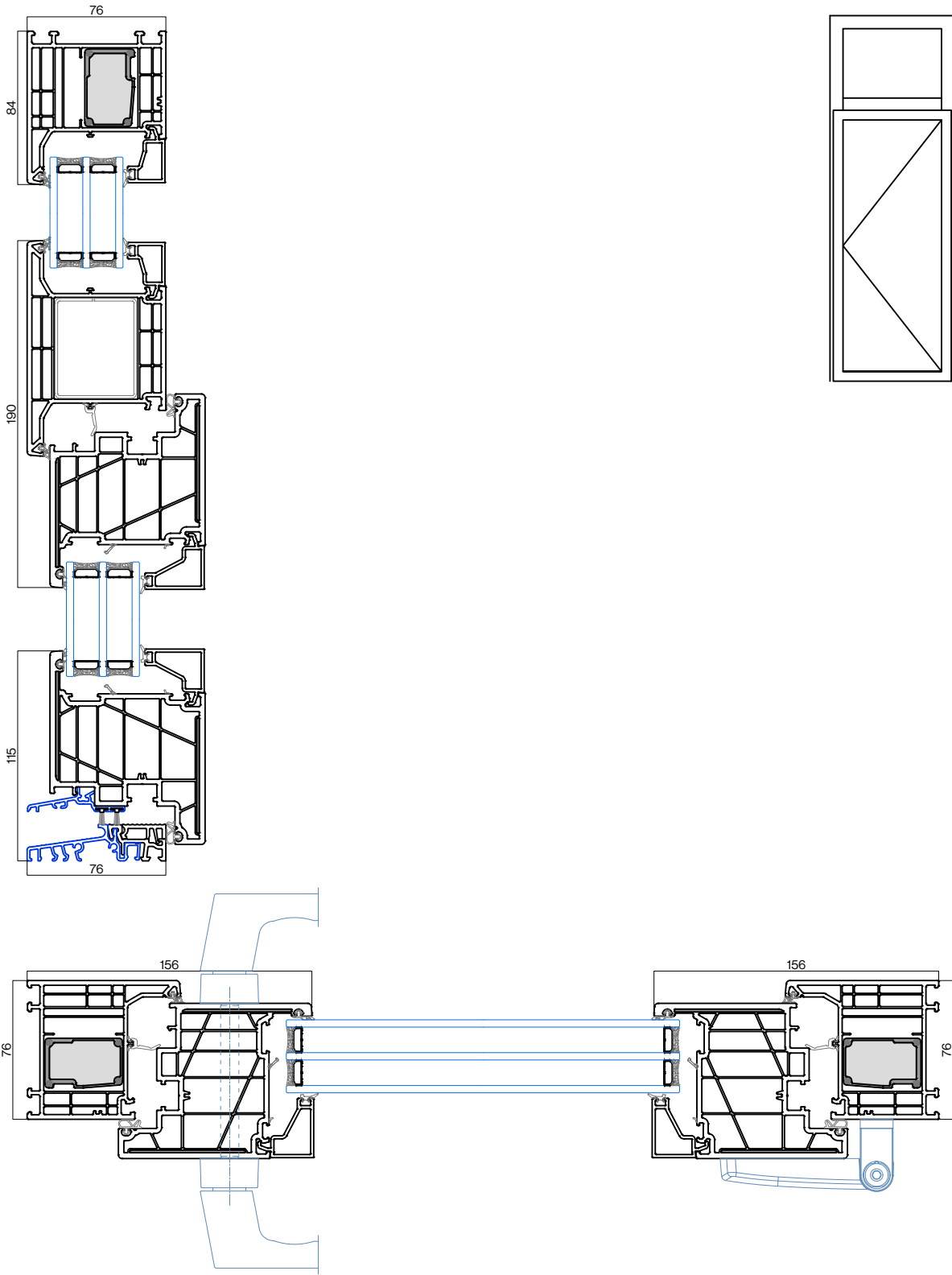
⋮ Puerta 2 hojas apertura interior





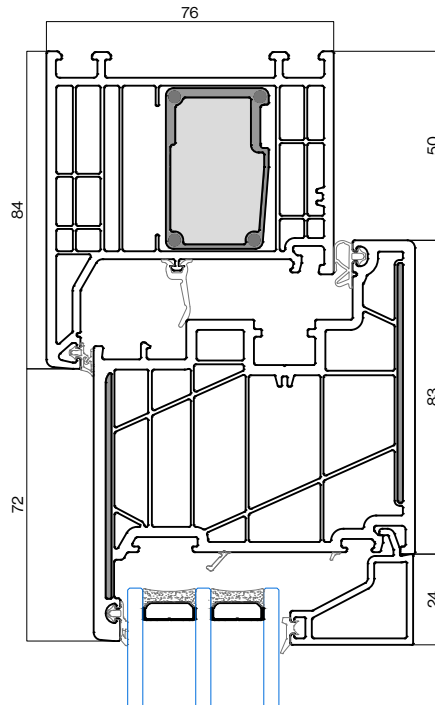
Secciones

☐☐☐ Puerta 1 hoja + fijo superior apertura interior

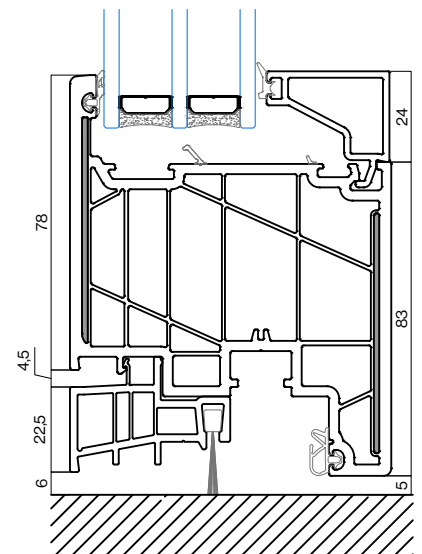
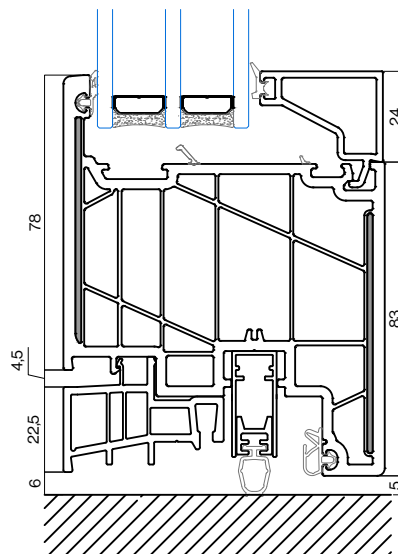
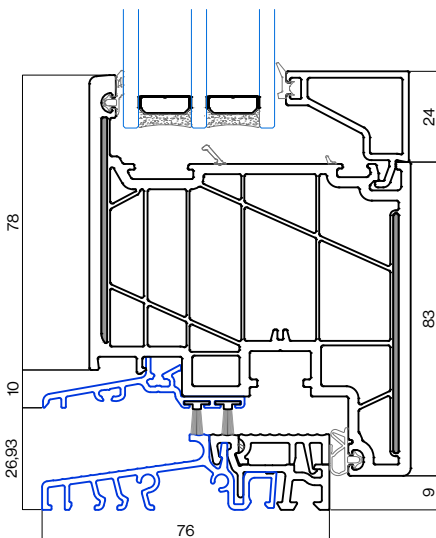


Secciones

⋮⋮⋮ Detalle superior puerta apertura interior Thermofibra

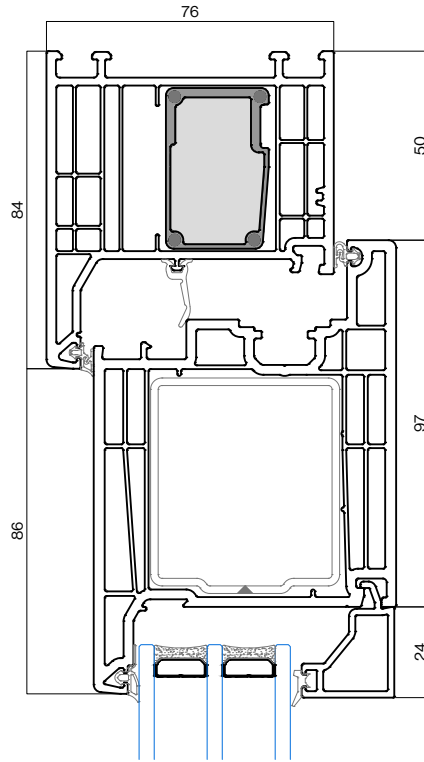


⋮⋮⋮ Detalles inferiores puerta apertura interior Thermofibra

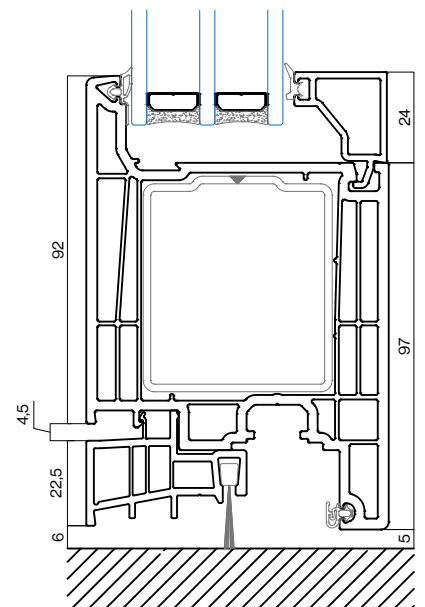
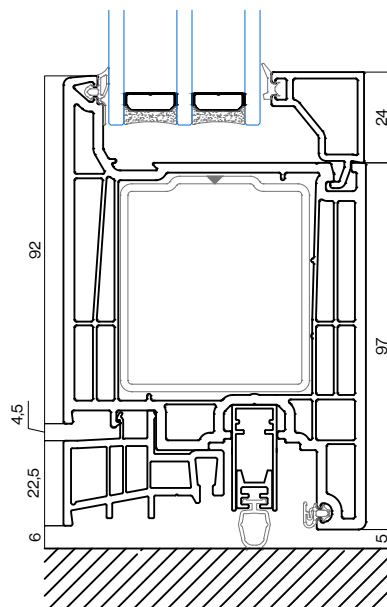
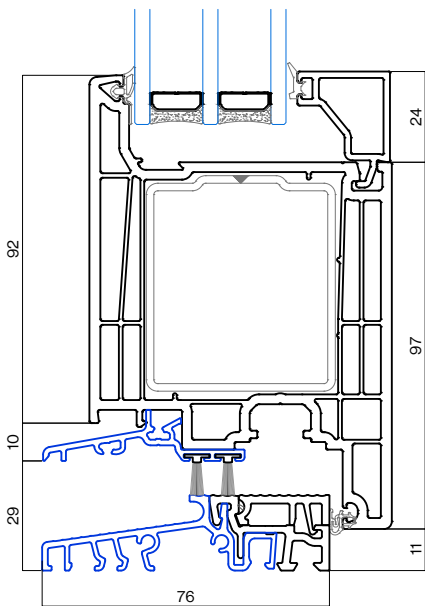


Secciones

Detalle superior puerta apertura interior Infinity

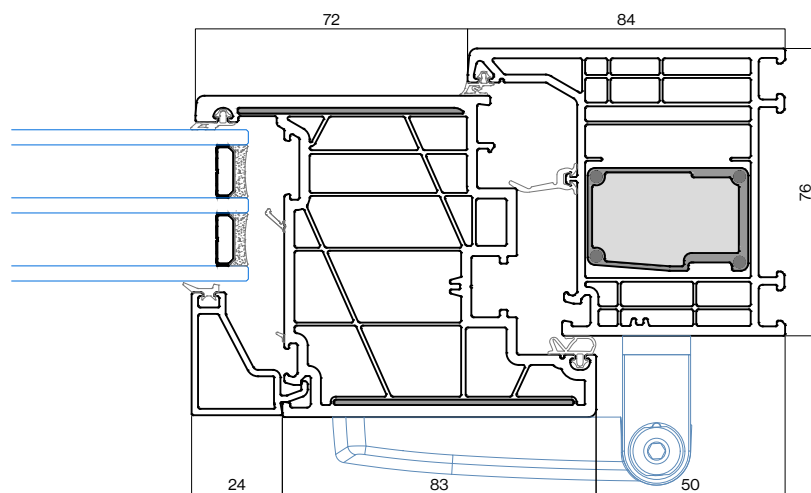
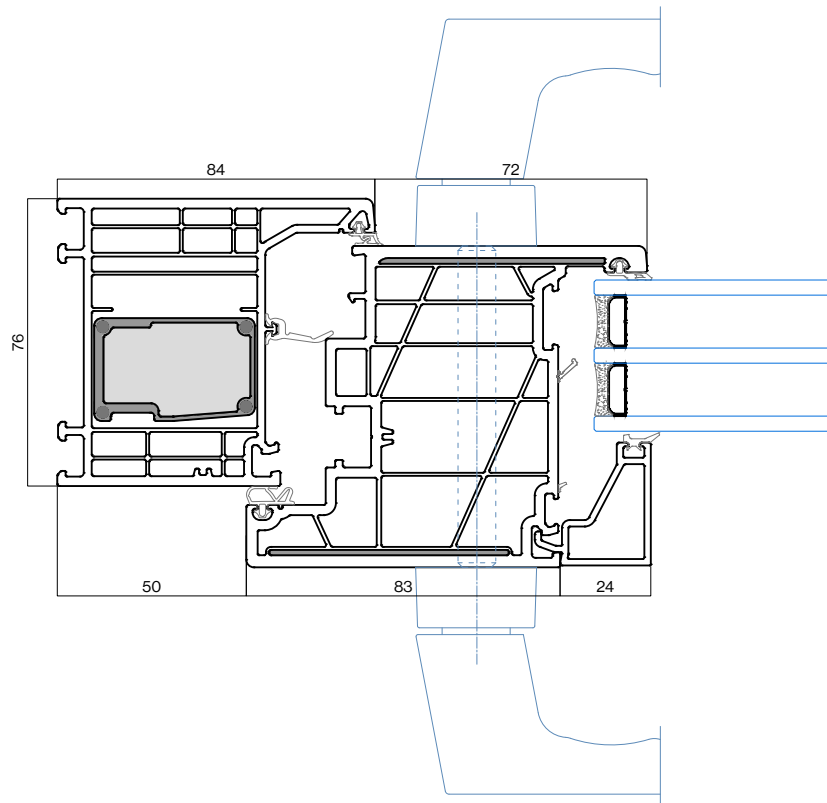


Detalles inferiores puerta apertura interior Infinity



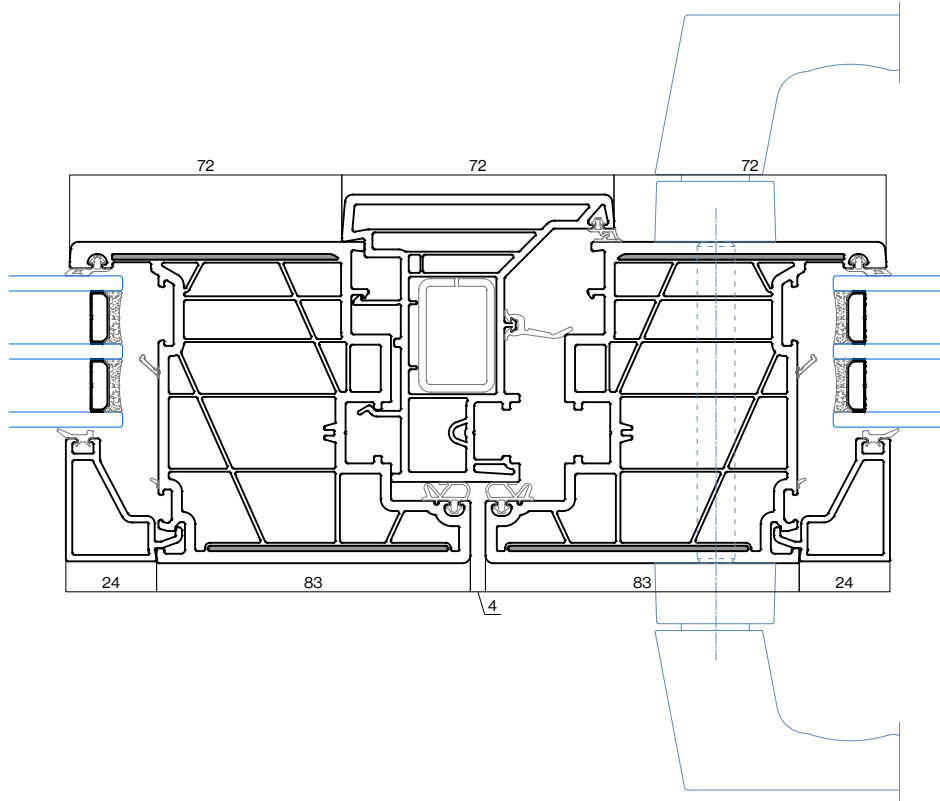
Secciones

☐☐☐☐ Detalles laterales puerta apertura interior Thermofibra

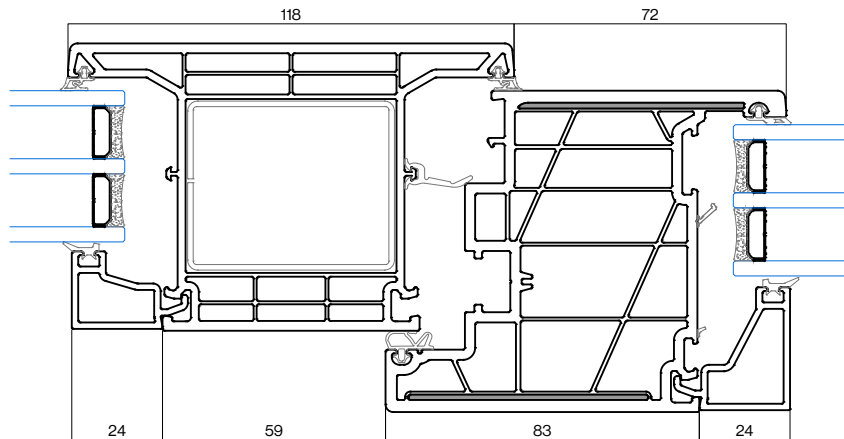


Secciones

☐☐☐ Detalle central puerta apertura interior 2 hojas Thermofibra

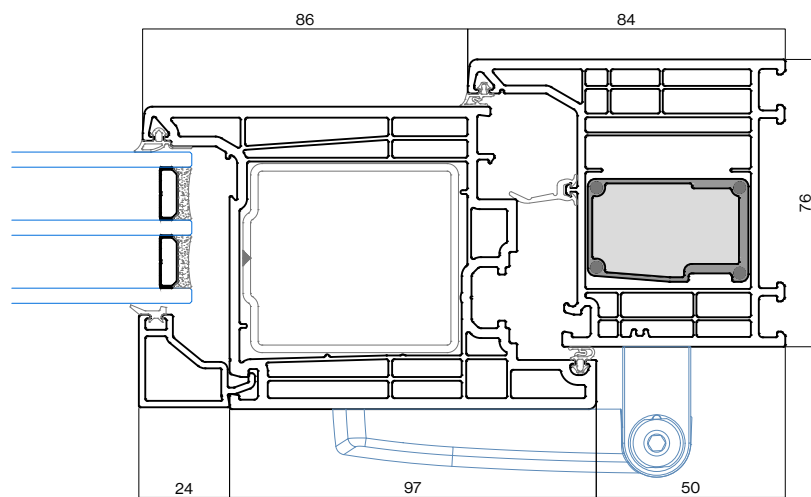
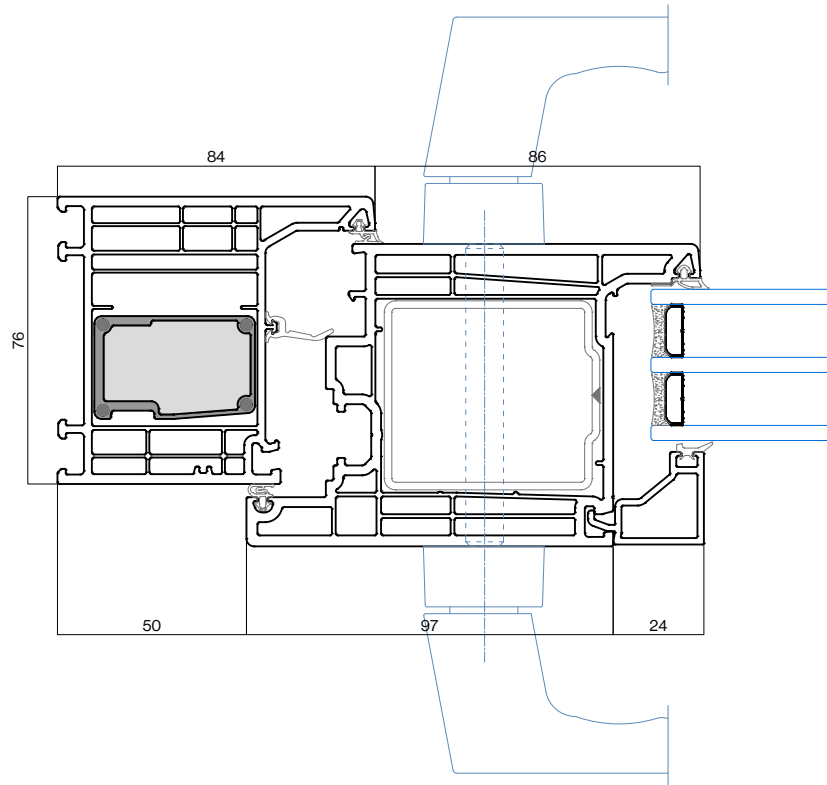


☐☐☐ Detalle fijo + hoja puerta apertura interior Thermofibra



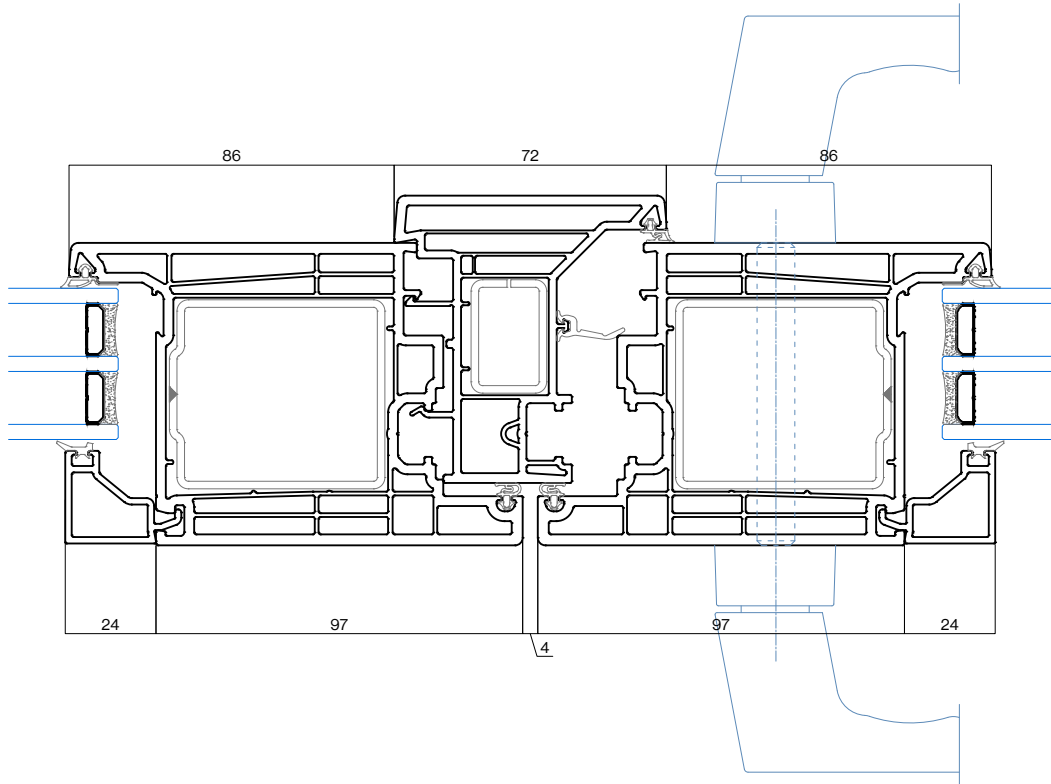
Secciones

☐☐☐☐ Detalles laterales puerta apertura interior Infinity

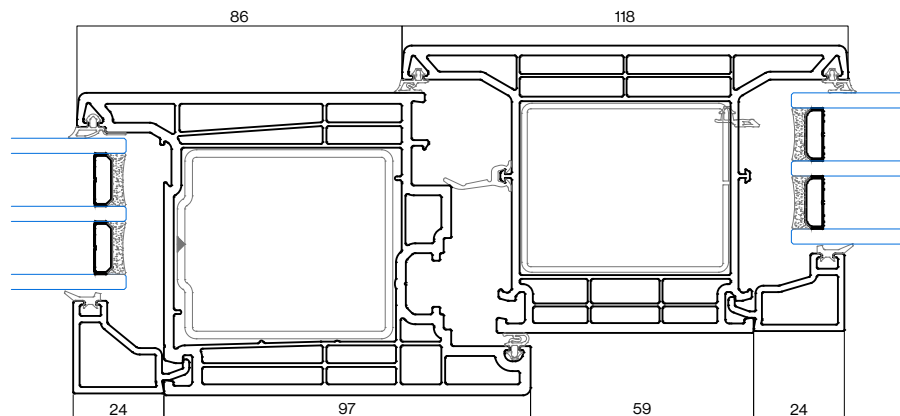


Secciones

☐☐☐ Detalle central puerta apertura interior 2 hojas Infinity

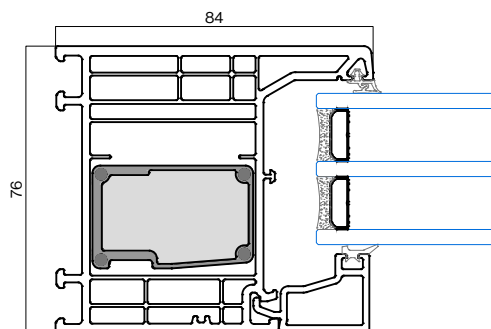


☐☐☐ Detalle fijo + hoja puerta apertura interior Infinity

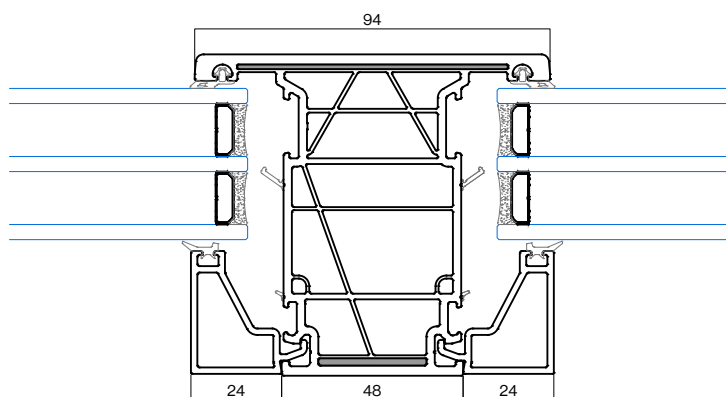


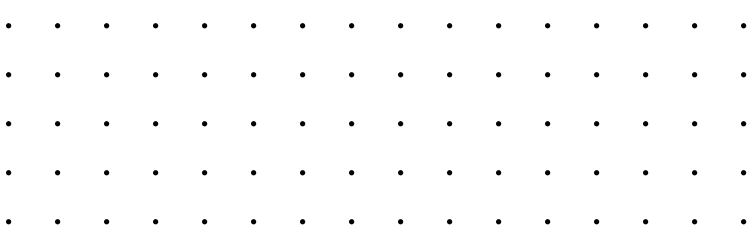
Secciones

⋮⋮⋮ Detalle marco fijo puerta



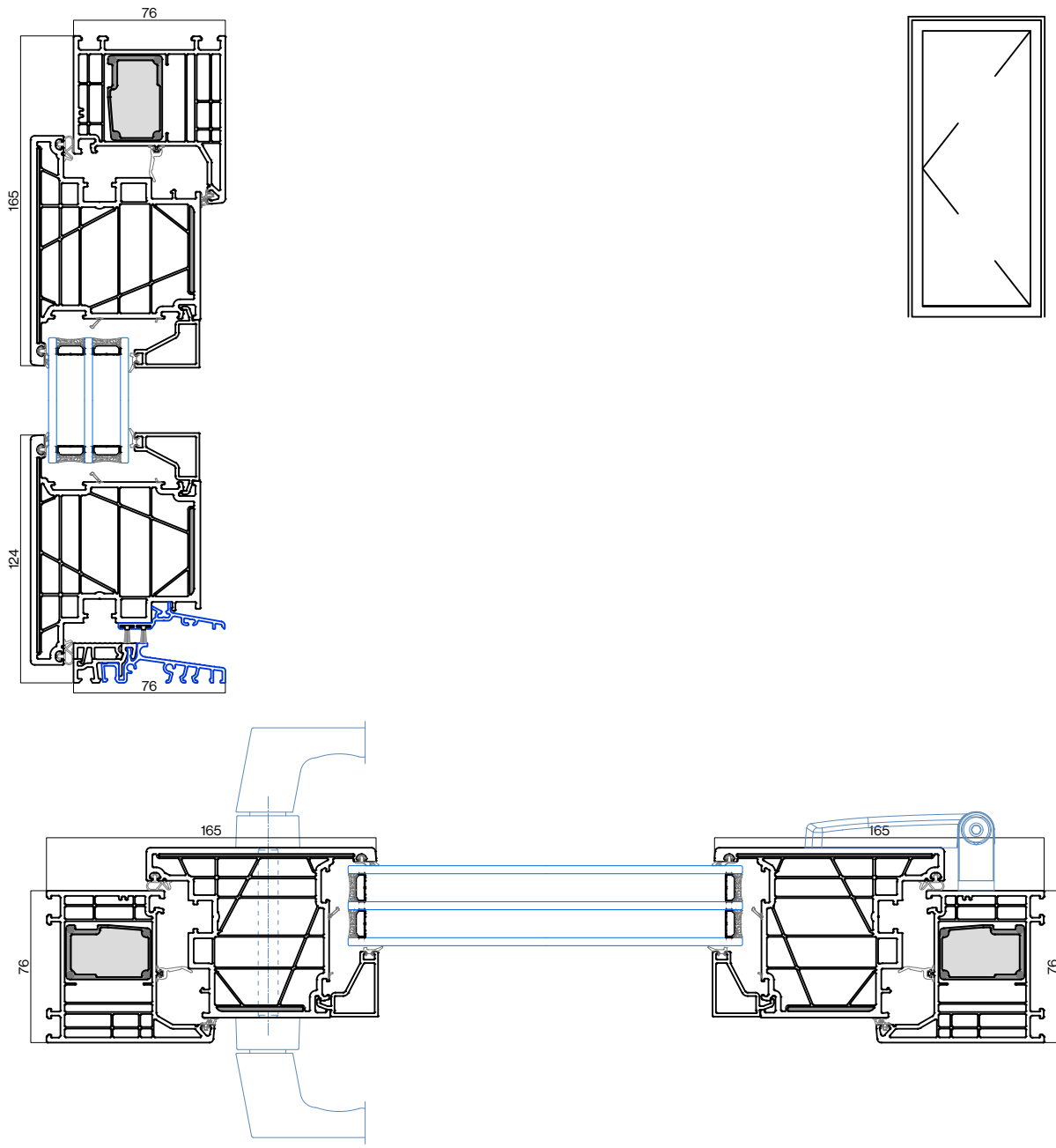
⋮⋮⋮ Detalle fijo central puerta Thermofibra





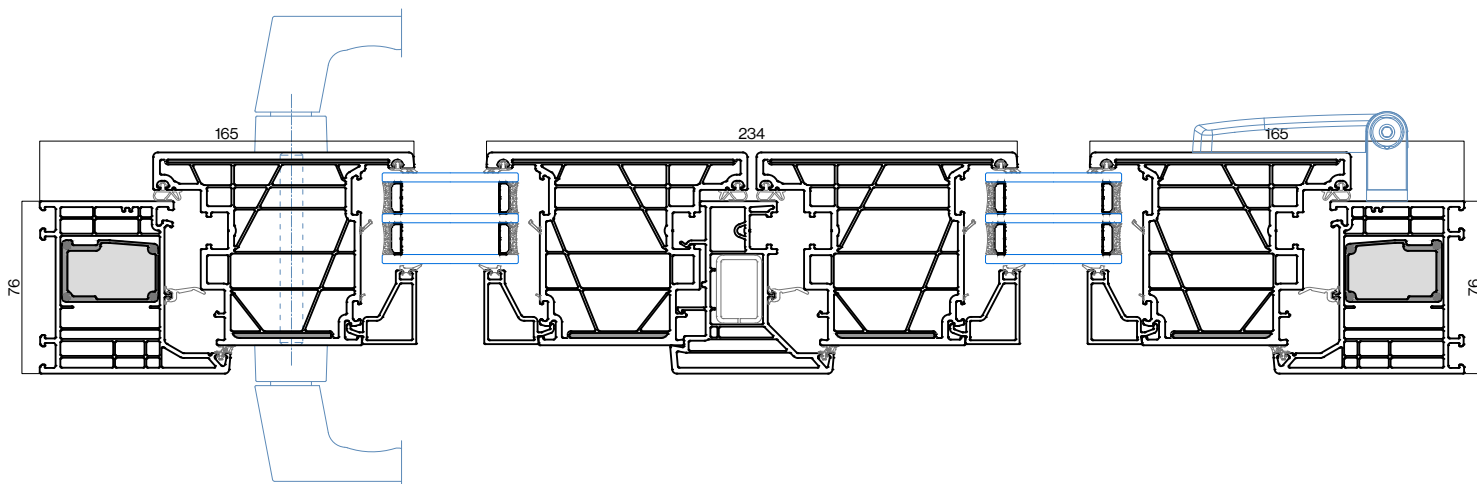
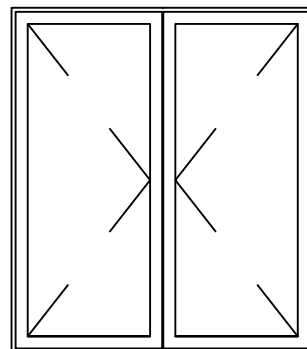
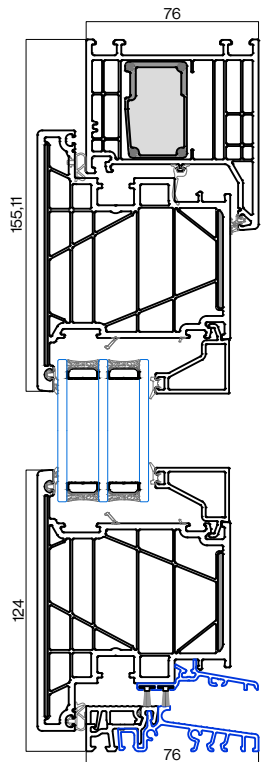
Secciones

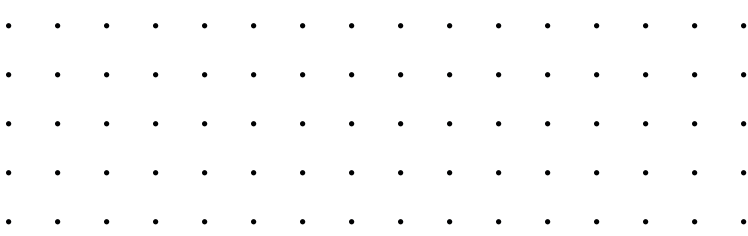
Puerta 1 hoja apertura exterior



Secciones

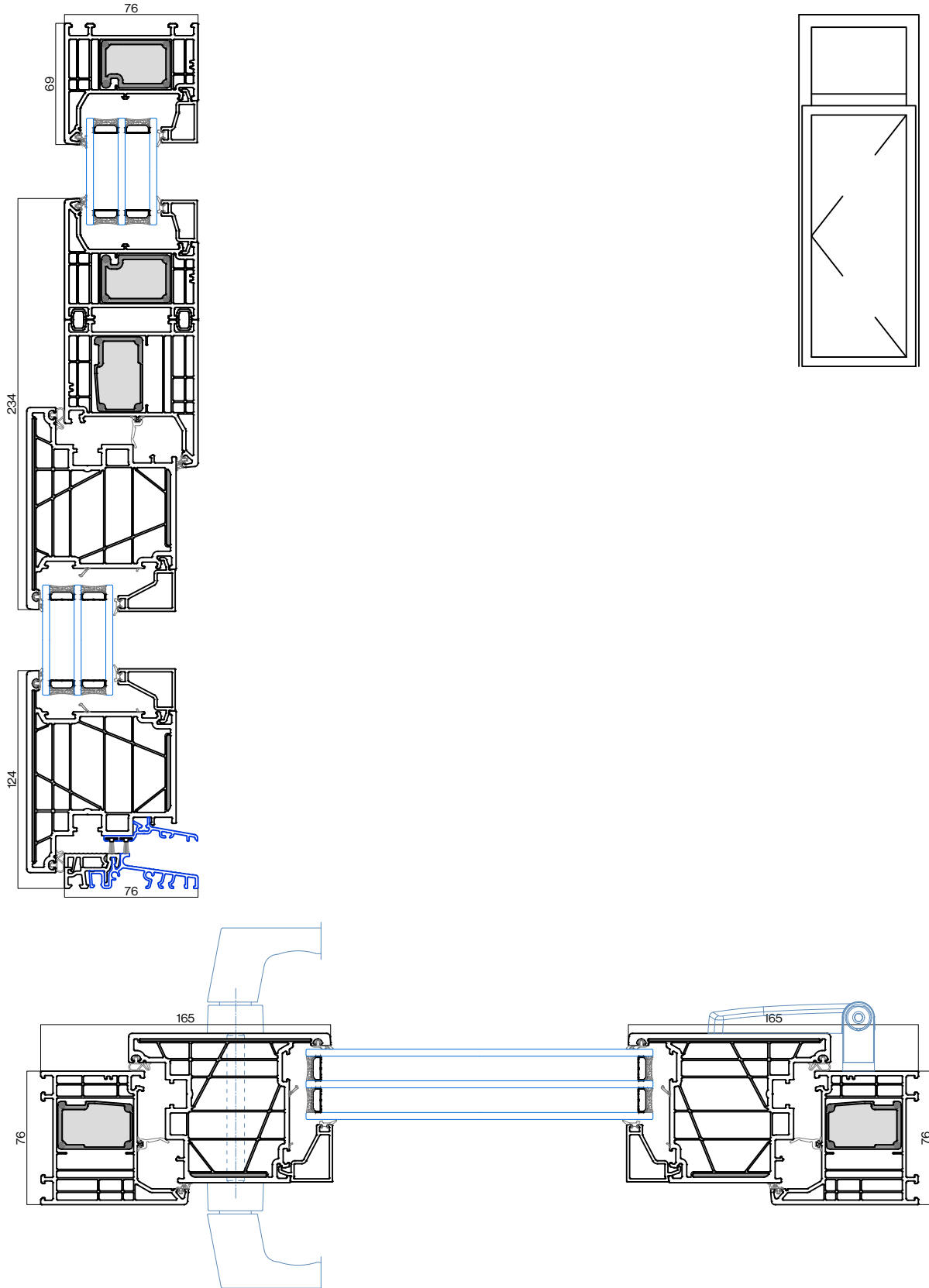
⋮ Puerta 2 hojas apertura exterior





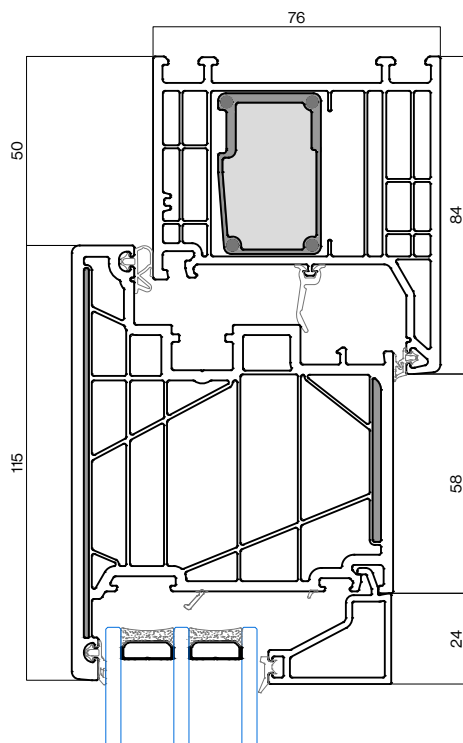
Secciones

⋮ Puerta 1 hoja + fijo superior apertura exterior

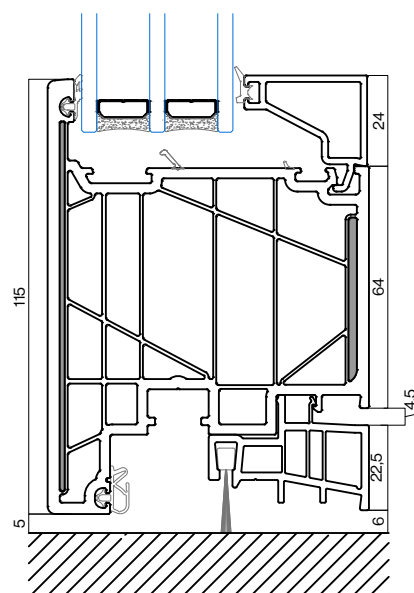
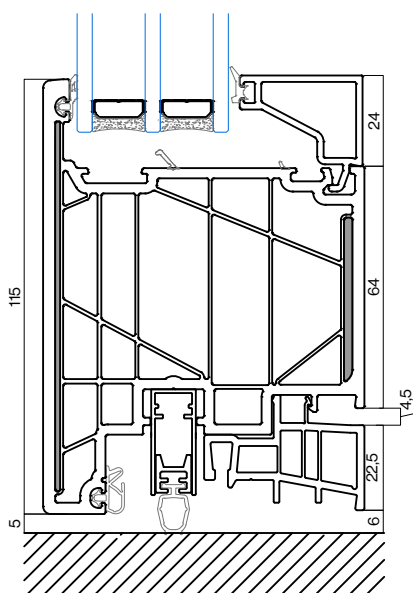
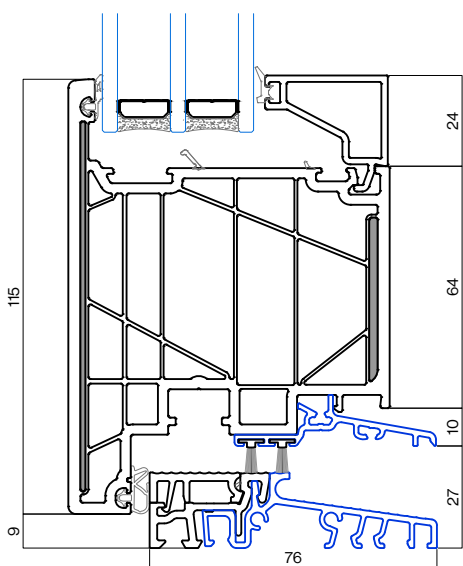


Secciones

⋮⋮⋮ Detalle superior puerta apertura exterior Thermofibra

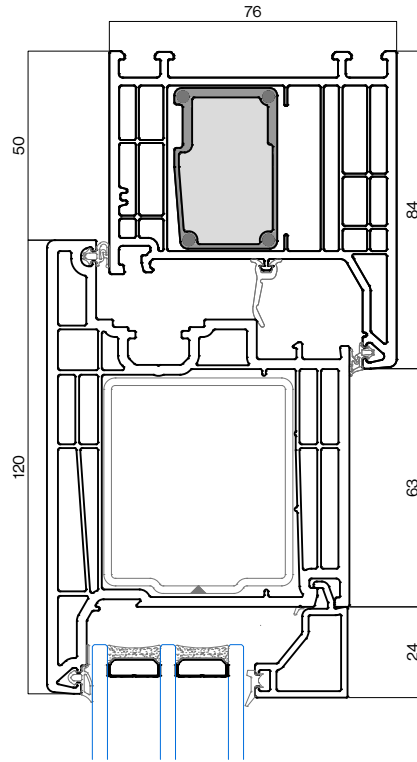


⋮⋮⋮ Detalles inferiores puerta apertura exterior Thermofibra

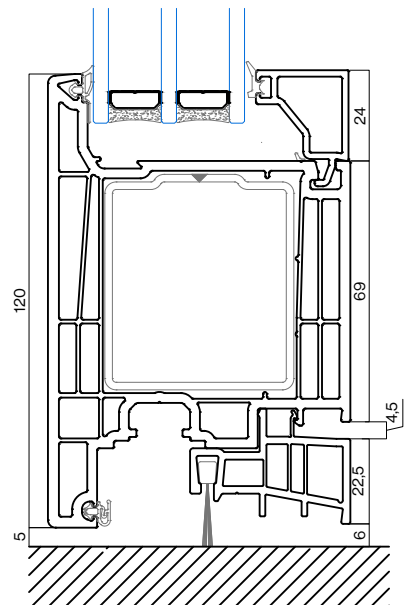
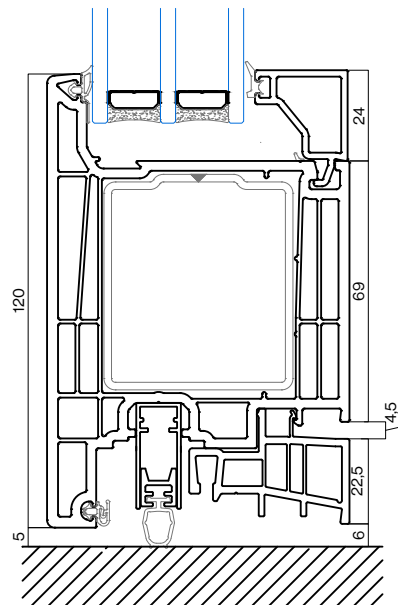
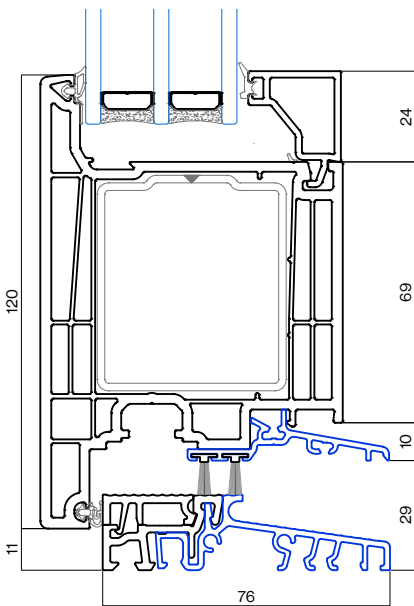


Secciones

☐☐☐ Detalle superior puerta apertura exterior Infinity

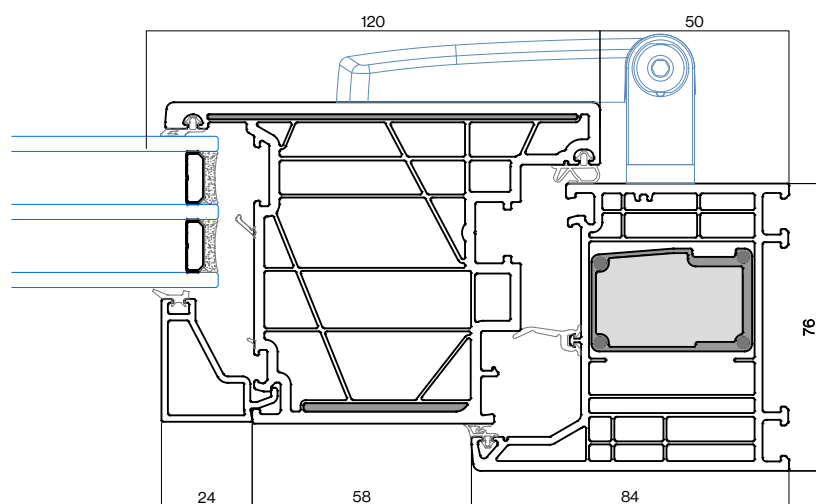
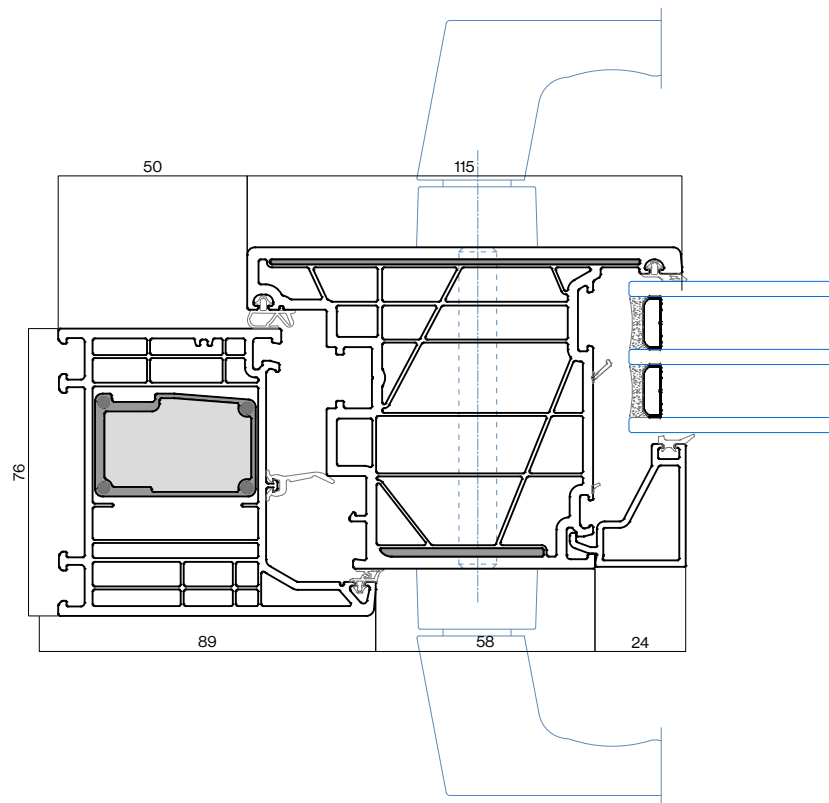


☐☐☐ Detalles inferiores puerta apertura exterior Infinity



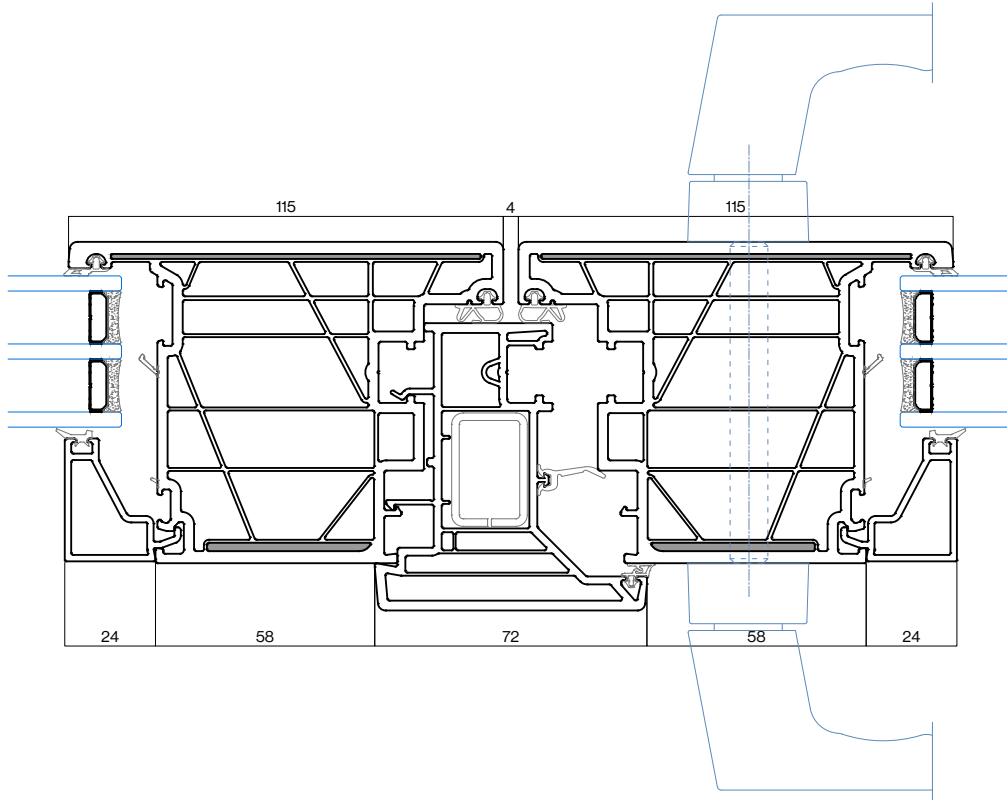
Secciones

⋮⋮⋮ Detalles laterales puerta apertura exterior Thermofibra

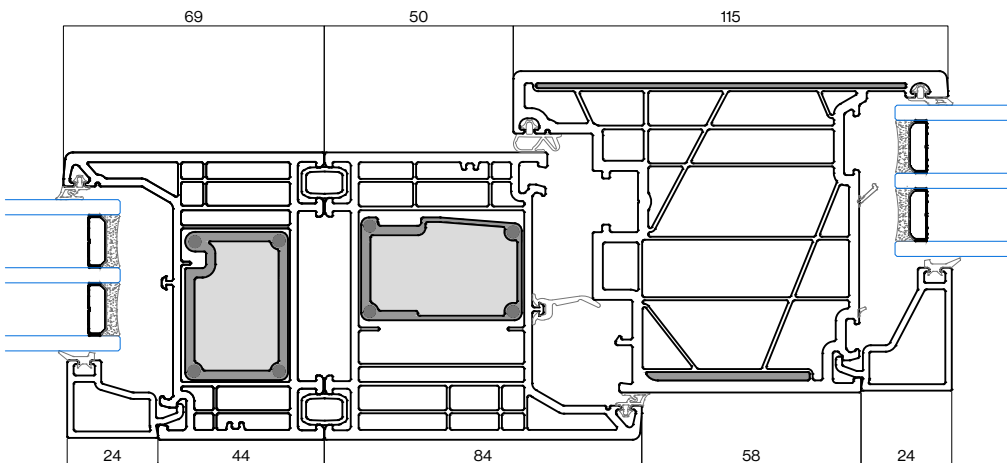


Secciones

☐☐☐ Detalle central puerta apertura exterior 2 hojas Thermofibra

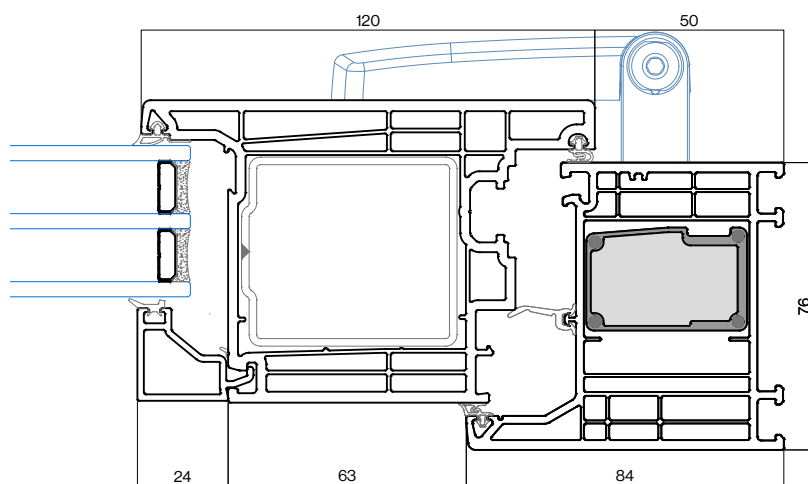
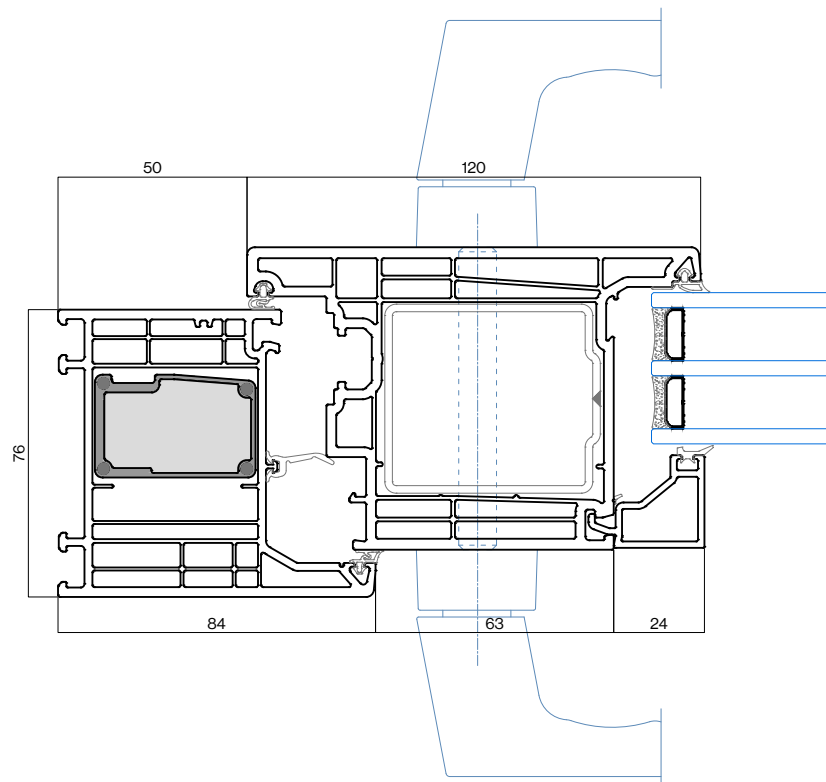


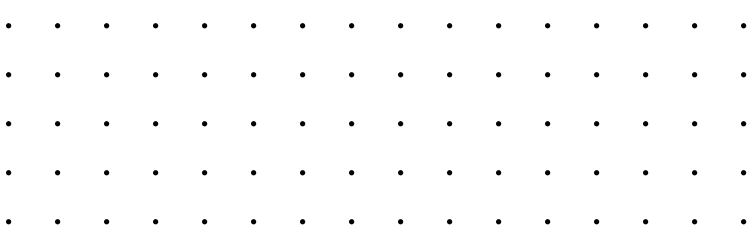
☐☐☐ Detalle fijo + hoja puerta apertura exterior Thermofibra



Secciones

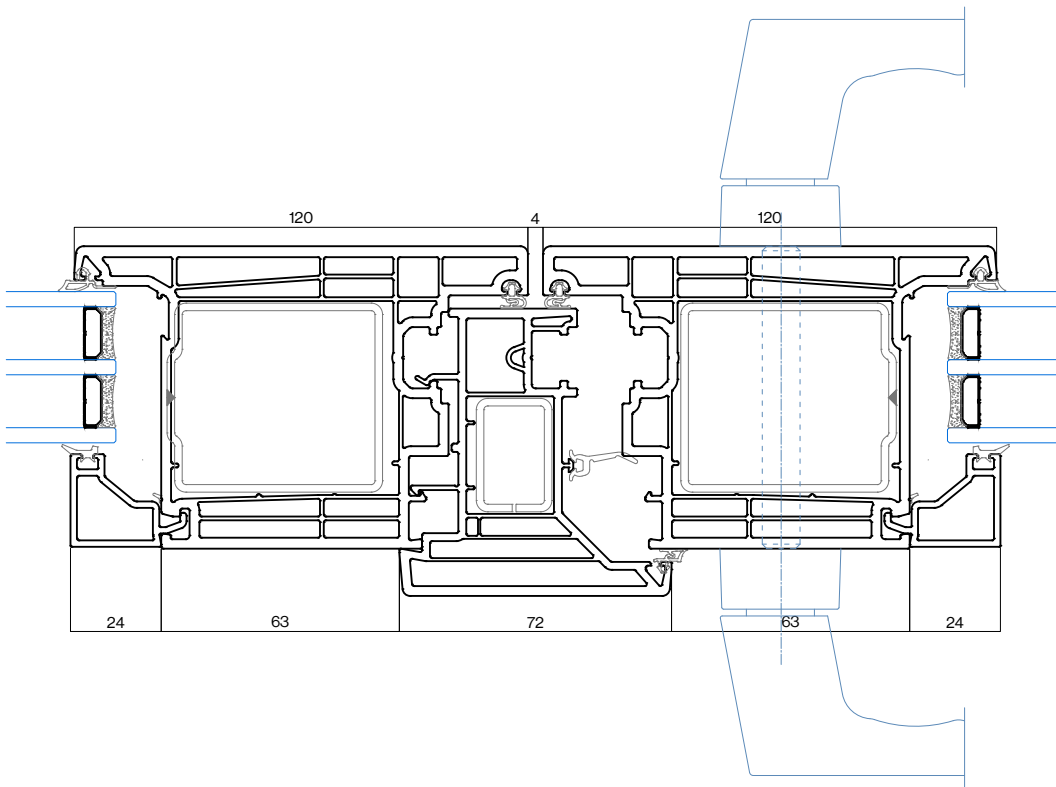
⋮⋮⋮ Detalles laterales puerta apertura interior Infinity



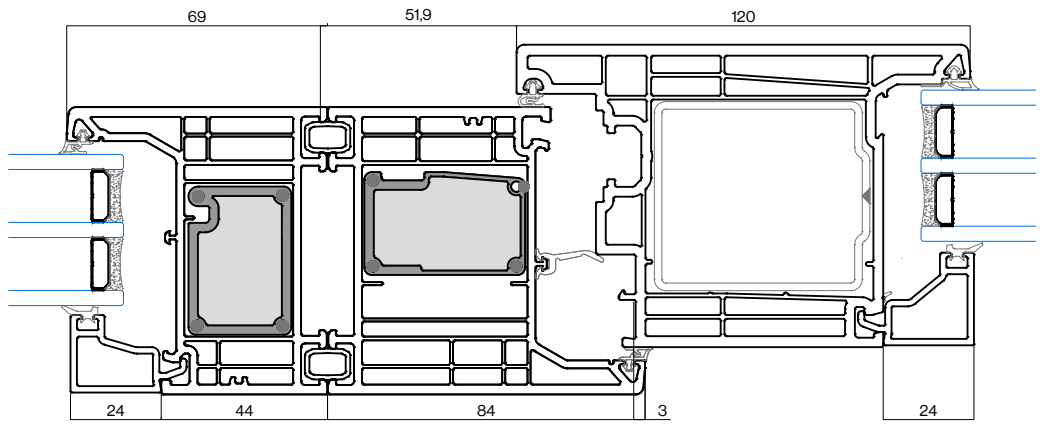


Secciones

Detalle central puerta apertura exterior 2 hojas Infinity

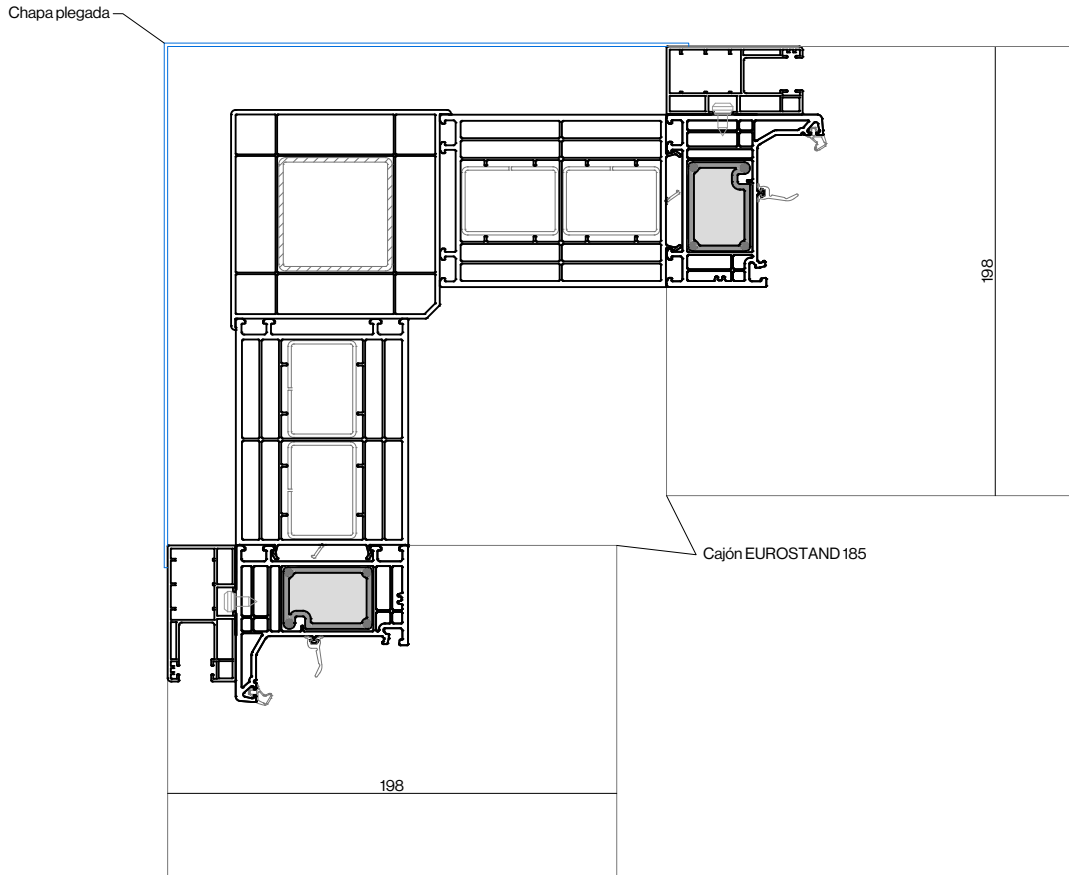


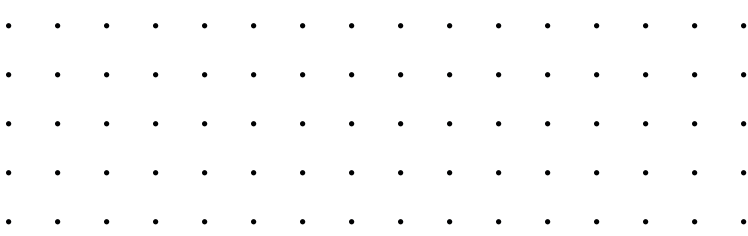
Detalle fijo + hoja puerta apertura exterior Infinity



Secciones

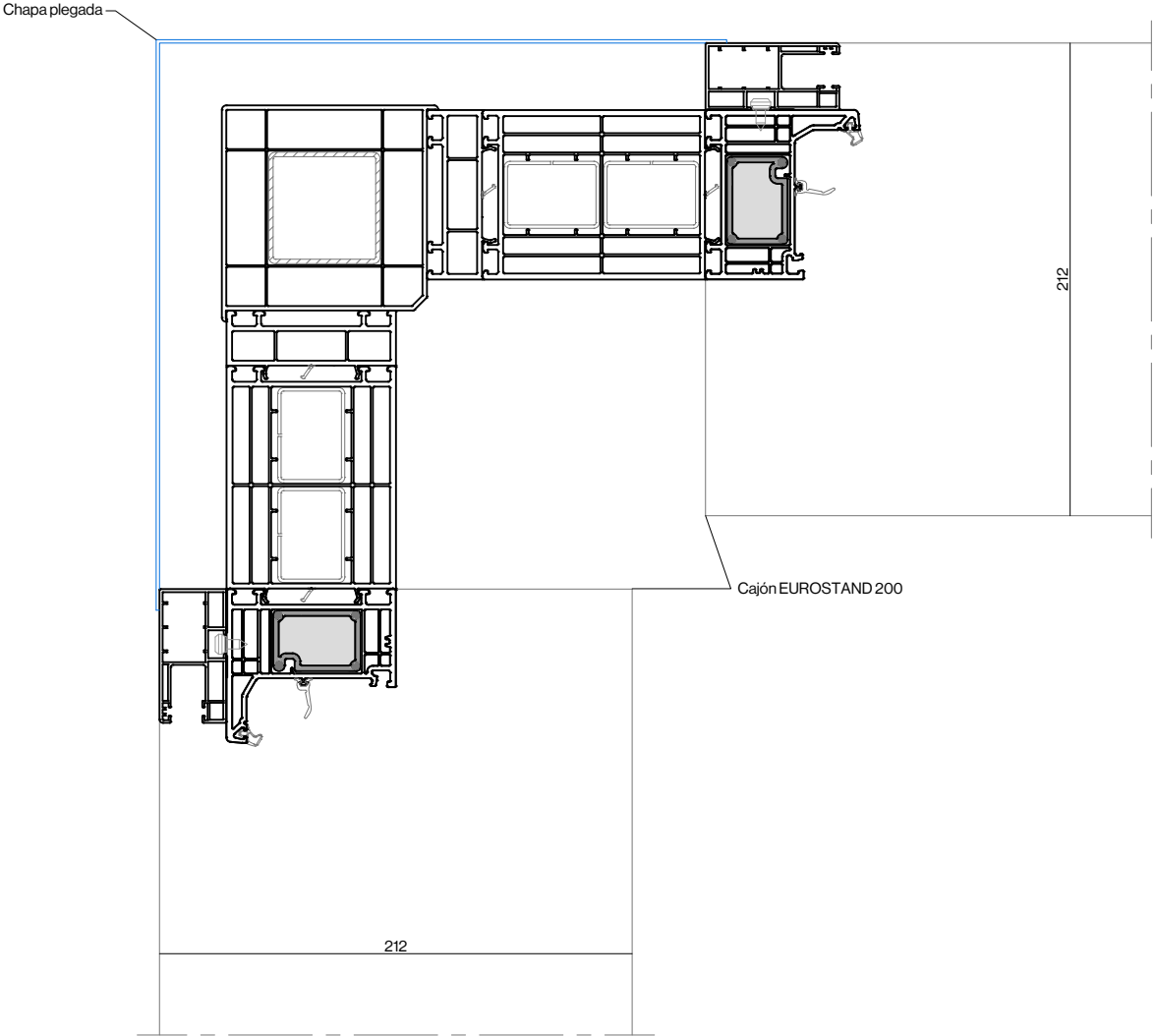
☐☐☐ Detalle esquinero cajón EUROSTAND 185





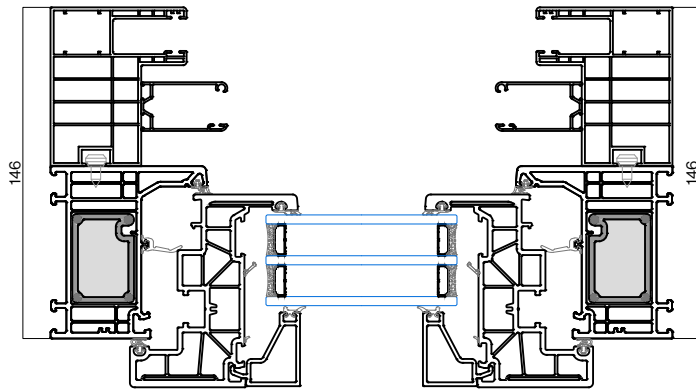
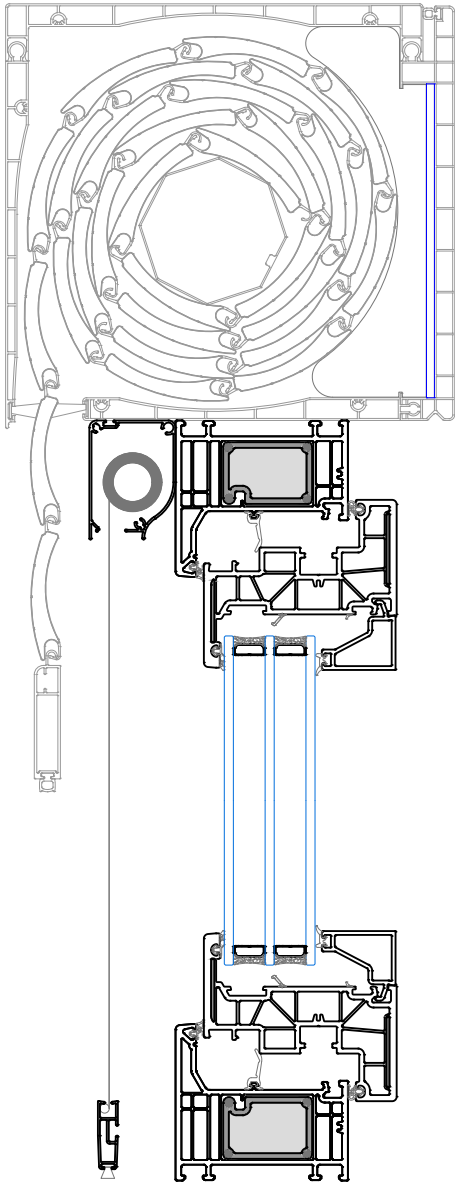
Secciones

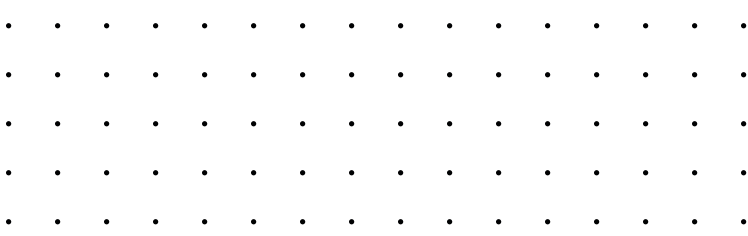
Detalle esquinero cajón EUROSTAND 200



Secciones

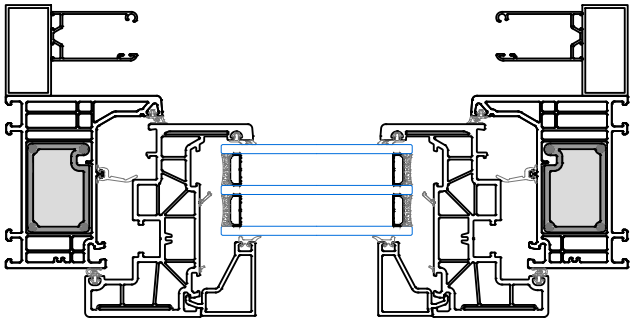
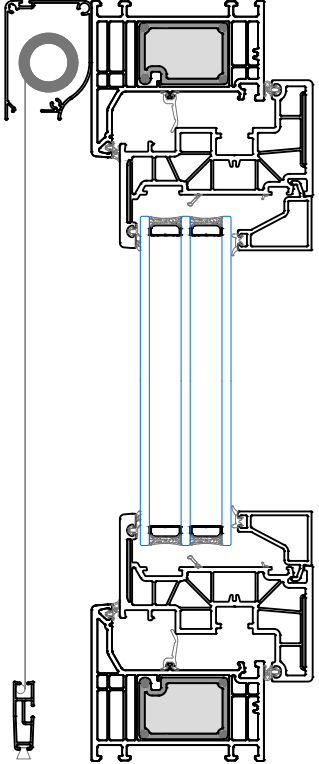
⋮⋮⋮ Detalle mosquitera con cajón EUROSTAND





Secciones

Detalle mosquitera

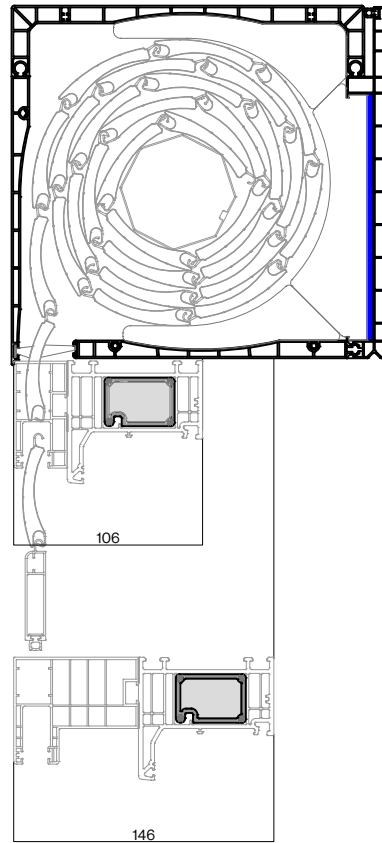
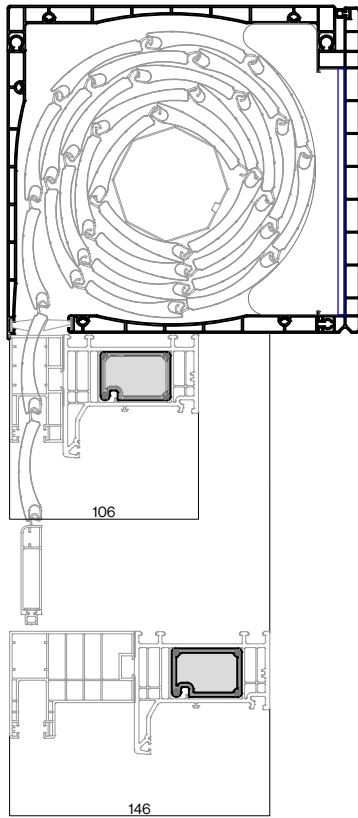


Cajones

⋮⋮⋮ Secciones de fabricación cajón EUROSTAND 185 y EUROSTAND 200

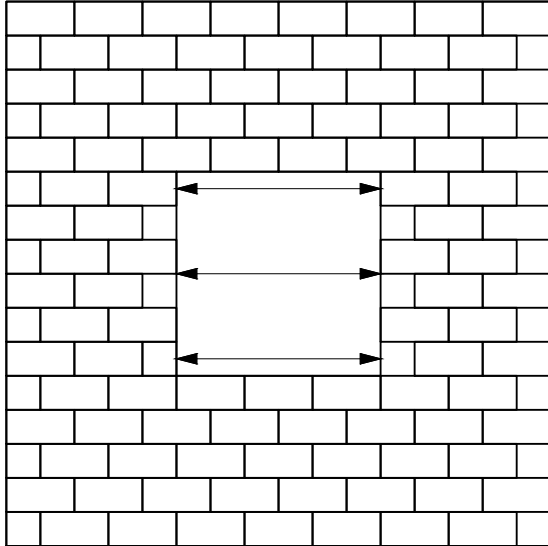
SECCIONES A FABRICAR Y SALIDA DE CINTAS				
Secciones	106	146		
Secciones admitidas	SI	SI		
Salida de cinta	Inferior	Inferior		

SECCIONES A FABRICAR Y SALIDA DE CINTAS				
Secciones	106	146		
Secciones admitidas	SI	SI		
Salida de cinta	Inferior	Inferior		

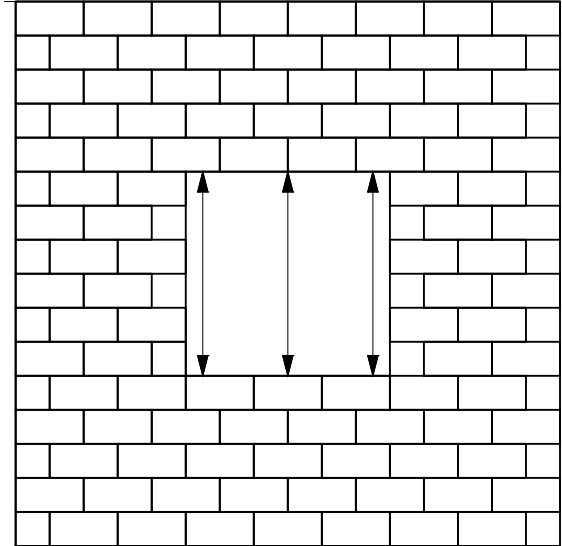


Medición de ventanas

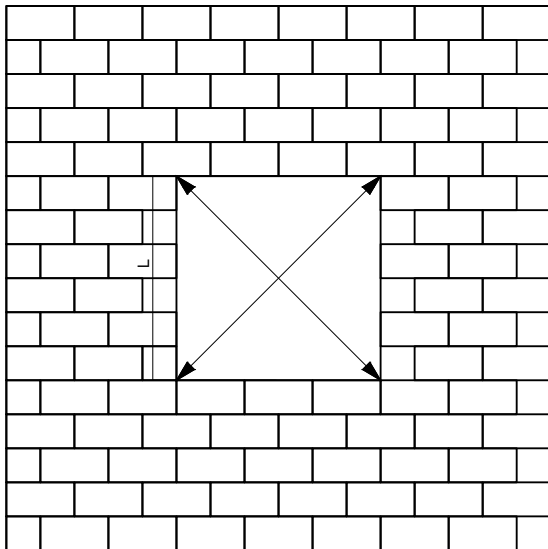
Obtención de medida de ventanas



Medir el ANCHO del hueco de la ventana en 3 puntos diferentes: arriba, centro, abajo. Nos quedamos con la menor de las 3 medidas.



Medir el ALTO del hueco de la ventana en 3 puntos diferentes: izquierdo, centro, derecha. Nos quedamos con la menor de las 3 medidas.

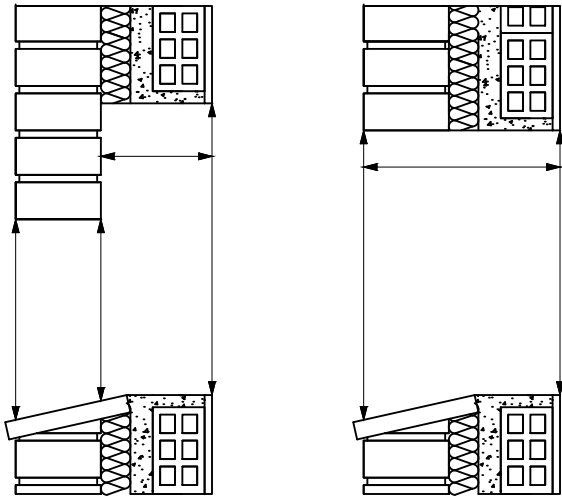


Medir las diagonales para comprobar el descuadre del hueco.

Si:

L es menor de 2 metros la diferencia entre las diagonales debe ser menor de 3 mm.

L es mayor de 2 metros la diferencia entre las diagonales deber ser menor de 5 mm.

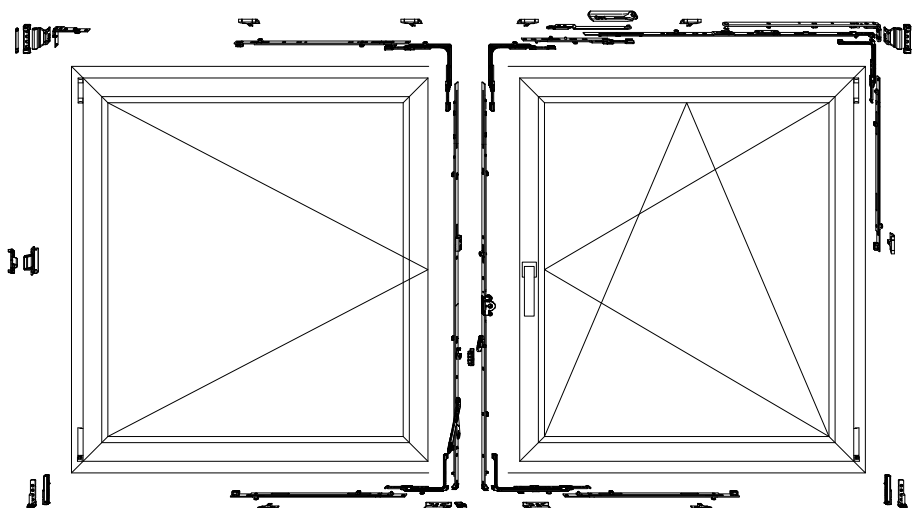


Hay que medir la profundidad del muro y el desnivel del vierteaguas cuando no hay capialzado.

Herrajes

Herrajes

Configuración básica

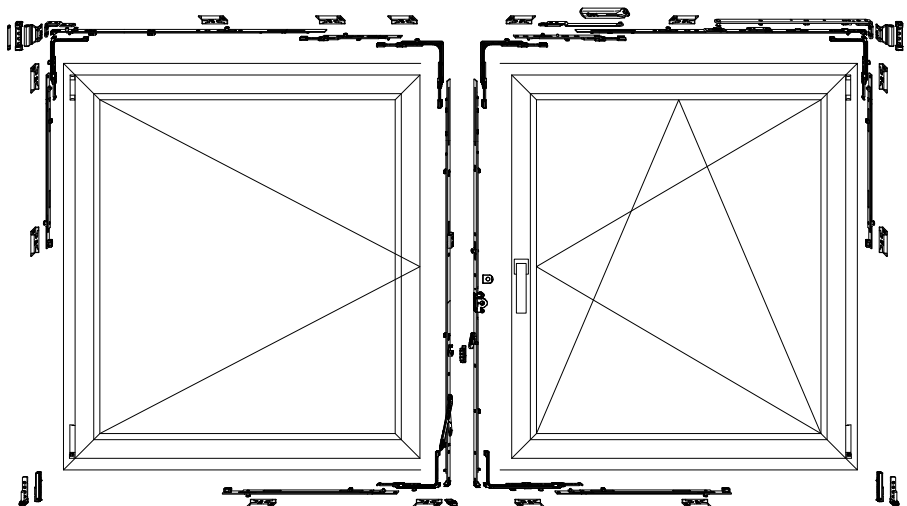


- Cerraderos estandar
- Tipo de ventana: 1200 x 1200.
- 6 Cerraderos STANDAR.
- 7 puntos de cierre.

Cerradero estandar



Configuración perimetral seguridad



- Cerradero de seguridad
- Tipo de ventana: 1200 x 1200.
- 10 Cerraderos de seguridad.
- 11 puntos de cierre.

Cerradero de seguridad



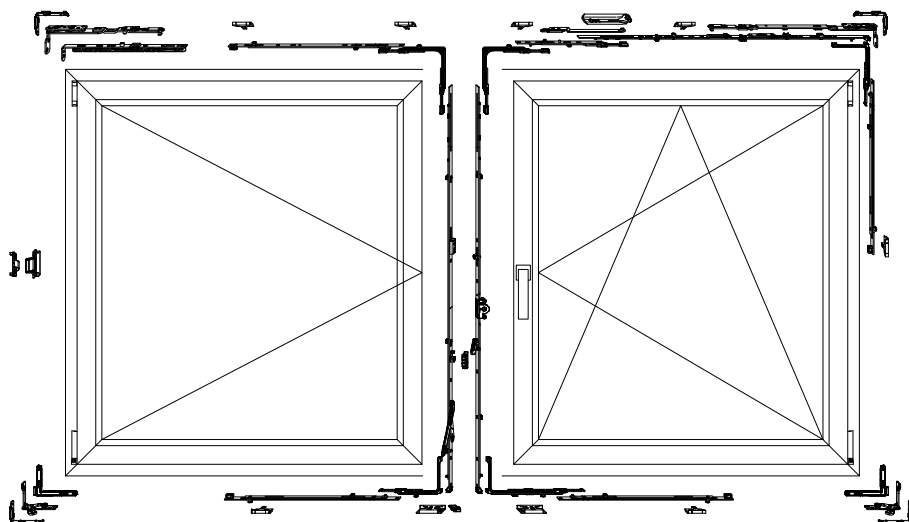
Altura de manillas

Altura de ventana	360	431	661	841	1091	1341	1591	1701
	430	660	840	1090	1340	1590	1700	2450
Altura manillas	125	190	300	400	500	600	700	1050

La medidas son del canal de herraje, están expresadas en mm.

Herrajes

Configuración básica herraje oculto

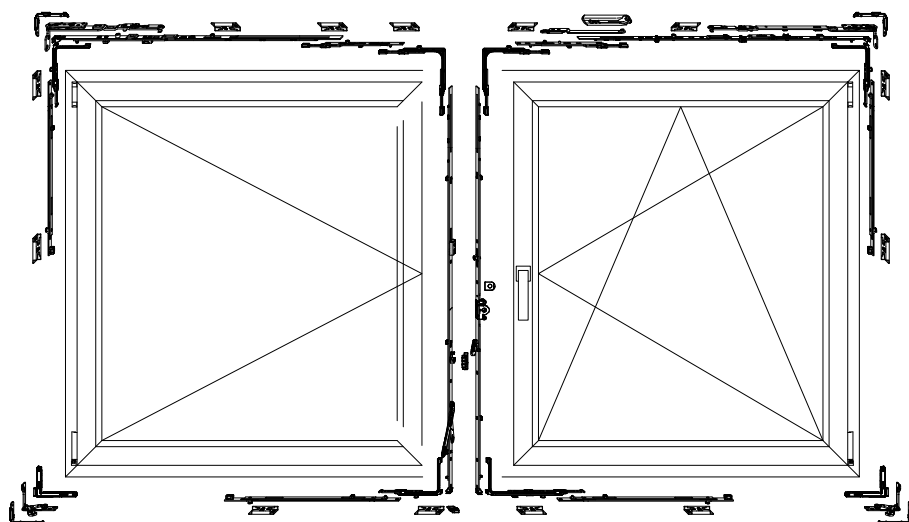


- Cerraderos estandar
- Tipo de ventana: 1200 x 1200.
- 6 Cerraderos STANDAR.
- 7 puntos de cierre.

Cerradero estandar

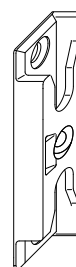


Configuración perimetral seguridad herraje oculto



- Cerradero de seguridad
- Tipo de ventana: 1200 x 1200.
- 10 Cerraderos de seguridad.
- 11 puntos de cierre.

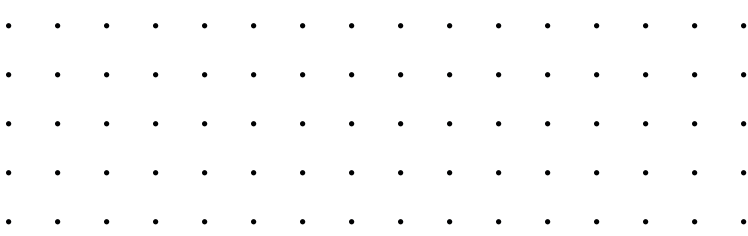
Cerradero de seguridad



Altura de manillas

Altura de ventana	360	431	661	841	1091	1341	1591	1701
	430	660	840	1090	1340	1590	1700	2450
Altura manillas	125	190	300	400	500	600	700	1050

La medidas son del canal de herraje, están expresadas en mm.



Herrajes

Medidas máximas, mínimas y pesos

Ancho mínimo 260 mm (medida de canal de herraje).
Alto mínimo 270 mm (medida de canal de herraje).

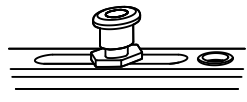
Ancho máximo 1650 mm (medida de canal de herraje).
Alto máximo 2450 mm (medida de canal de herraje).

Con marco de ventana se debe sumar 94 mm al ancho y alto para la medida mínima y máxima de ventana.
Con marco de puerta se debe sumar 139,6 al ancho y alto para la medida mínima y máxima de ventana.

Peso máximo por hoja 80 kg.

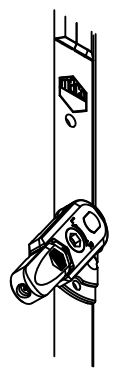
Bulones de seguridad

Compensación automática de las tolerancias. Aporta máxima seguridad manteniendo el confort de uso con un sistema de cierre que permanece siempre ajustado.
Para configuraciones de seguridad de hasta RC2 o superior.



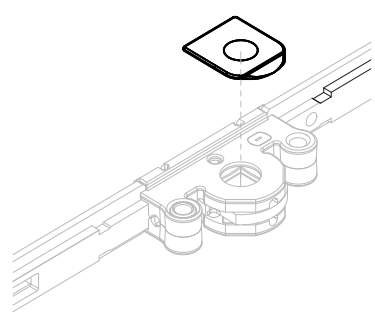
Retenedor para ventana

El elevador de hoja amortigua el cierre de la hoja y la eleva ligeramente al cerrarla. Así se consigue que las hojas anchas, que con el paso del tiempo sufren un ligero descenso, se deslicen por el marco de forma todavía suave y segura después de muchos años, para de este modo poder disfrutar de un elevado y duradero confort de uso, con una seguridad funcional máxima.



Placa antitaladro

Aumenta la seguridad de la ventana, se coloca por defecto en las ventanas con herraje perimetral de seguridad.



Herrajes

Manilla ventana

Manilla TOULON acabado blanco, negro, inox, marrón y plata.



Manilla puerta

Manilla LIEJA acabado blanco, negro, inox, marrón y plata.



Cerradura puerta

Cerradura de 3 puntos con picaportes y punzones.



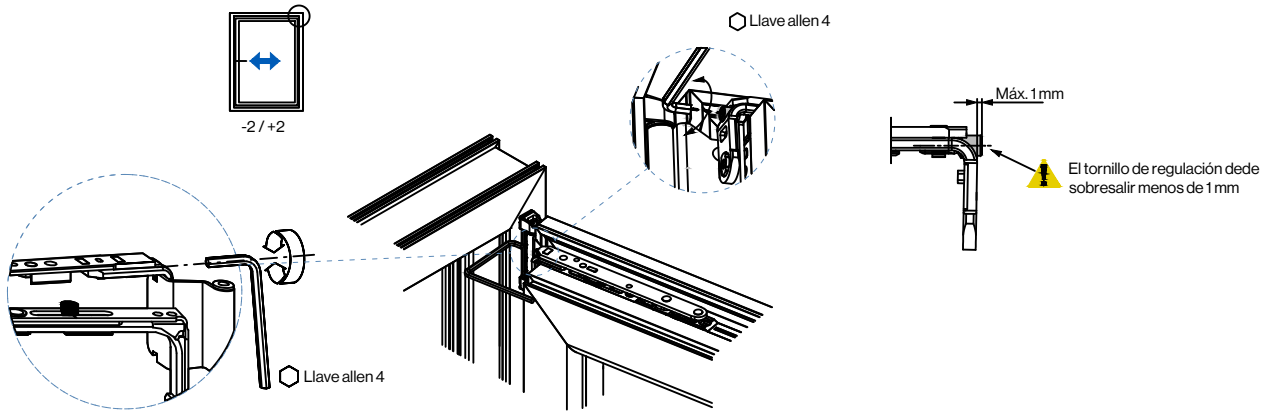
Bisagra puerta

Bisagra hasta 120 kg y 140 kg por hoja.

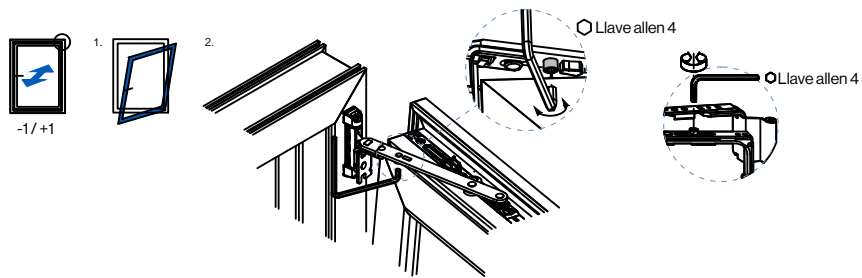


Herrajes

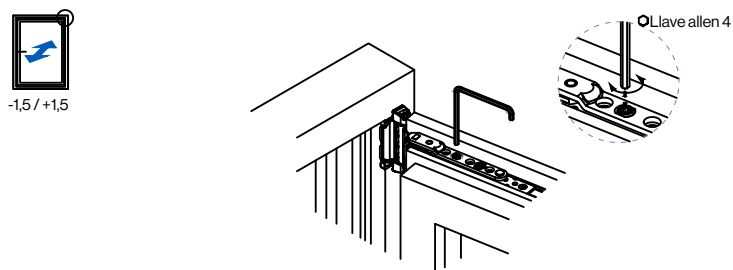
Regulación lateral compás



Regulación de presión compás

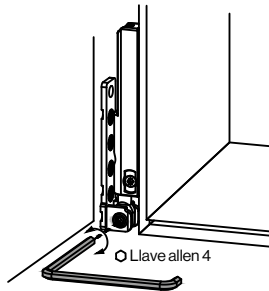
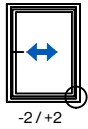


Regulación de presión falso compás

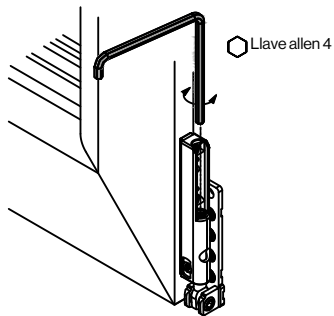
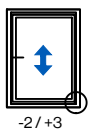


Herrajes

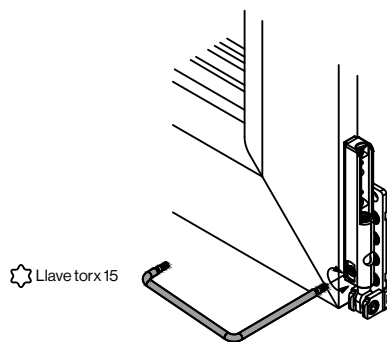
Regulación bisagra



Regulación bisagra

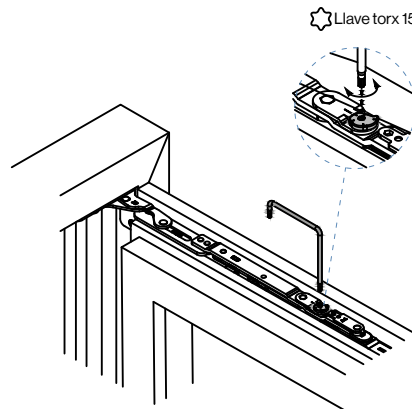
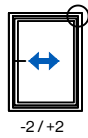


Regulación bisagra

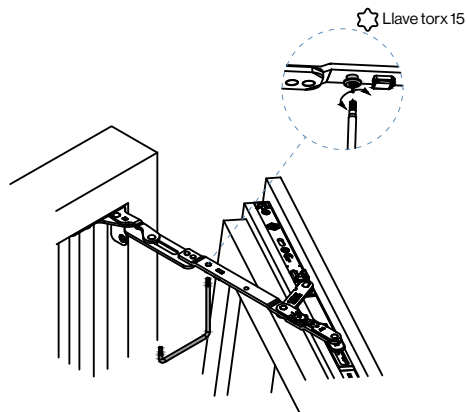
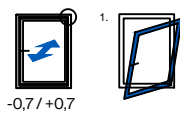


Herrajes

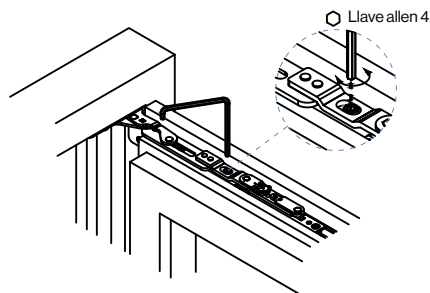
Regulación lateral compás oculto



Regulación de presión compás oculto

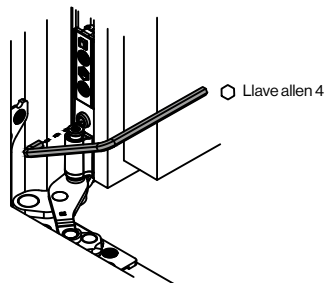
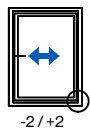


Regulación de presión falso compás oculto

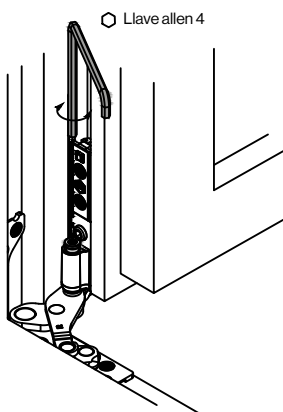
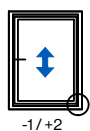


Herrajes

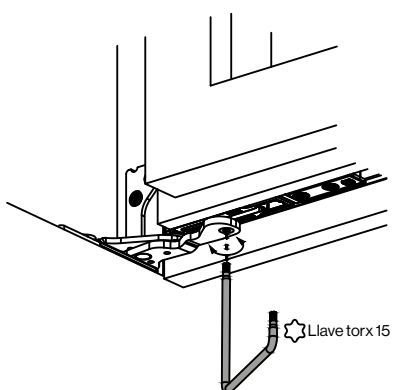
Regulación bisagra oculta



Regulación bisagra oculta

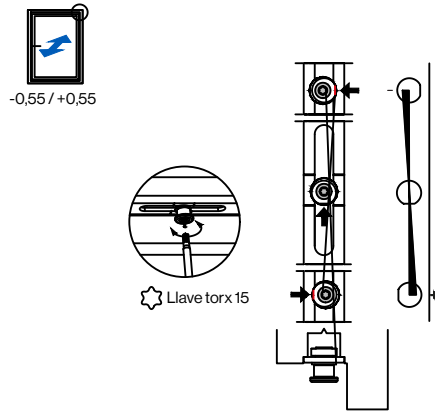


Regulación bisagra oculta

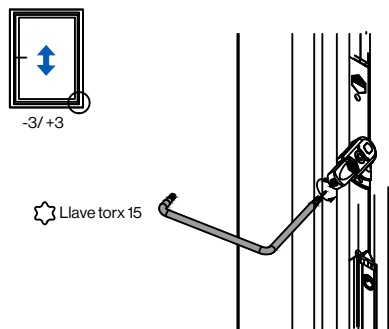


Herrajes

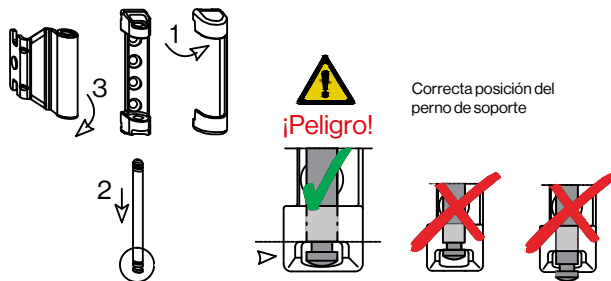
Regulación de presión en los bulones



Regulación del elevador



Enganche y desenganche de hoja



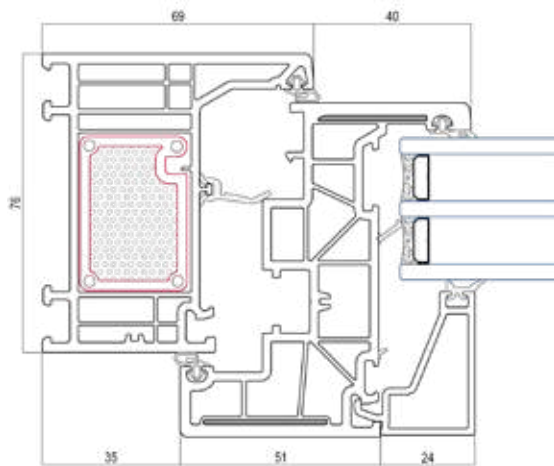
1. Quitar el embellecedor si lo hubiera.
2. Quitar el perno soporte compás hacia abajo con la herramienta adecuada. El perno sólo puede sacarse con la ventana cerrada.
3. Abrir la hoja 90° (la ventana intentará cabecear y caerse). Sacar el compás angular del soporte compás y levantar la hoja del lado inferior para sacarla del soporte bisagra. El enganche se logra realizando estos mismos pasos en orden inverso.

Elegant Thermofibra 76X

Única ventana que se está utilizando en el mercado libre de acero en marco y hoja. La solución con refuerzos de Thermofibra proporcionan la rigidez necesaria, ligereza y máximo aislamiento en una ventana de máximas prestaciones. La ventana del futuro ya está aquí.



Secciones 2D



Configuración recomendada

Vidrio	Triple vidrio
Herraje	Herraje perimetral de seguridad RC1
Manilla	Toulón
Cajón de persiana	EUROSTAND PVC185 Especial

Prestaciones aev

Permeabilidad al aire (UNE EN 12207)	Clase C4
Resistencia al viento (UNE EN 12210)	C5
Estanqueidad al agua (UNE EN 12208)	9A
Prestaciones térmicas (EN ISO 10077-2)	$U_w \geq 0,91 \text{ W/m}^2\text{K}$ ($U_f = 0,88 \text{ W/m}^2\text{K}$)
Atenuación acústica (UNE EN ISO 10140-2:2010)	$R_w \leq 45 \text{ (0, -3) dB}$

** Consultar las dimensiones y configuración de las ventanas ensayadas

Características técnicas

Sección de marco / hoja	76 / 85 mm
Sección vista nudo lateral	109 mm
Capacidad de acristalamiento	22-67 mm
Sistema de aislamiento en hojas	Sistema Forthex en marcos y Thermofibra
Estanqueidad	Triple junta
Opciones de seguridad	RC1 en ventana
Dimensiones máximas	1800x2500
Tipos de apertura	Practicable, oscilobatiente, osciloparalela, pivotante y plegable
Acabados	Foliados: Madera natural, madera color, sólidos y metálicos. 50 colores disponibles. Lacado: Gama RAL

Secciones 3D

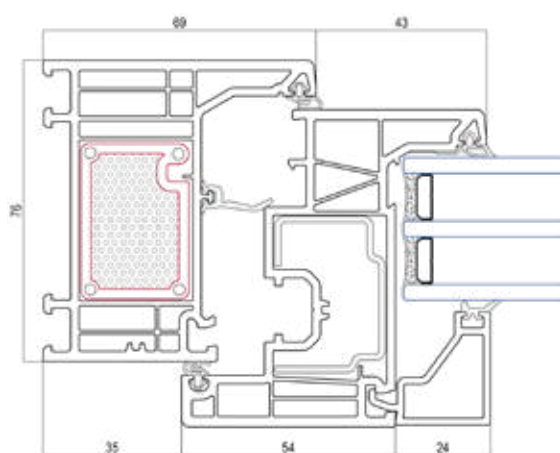


Elegant Infiniti 76X

Un plus de innovación para las ventanas que mejora los modelos tradicionales. Su diseño más minimalista con una sutil transición entre marco y hoja proporciona una combinación ideal de líneas rectas y diseño atemporal. Elegancia y prestaciones para la ventana.



Secciones 2D



Configuración recomendada

Vidrio	Triple vidrio
Herraje	Perimetral seguridad RC1
Manilla	Toulón
Cajón de persiana	EUROSTAND PVC185 Especial

Prestaciones AEV

Permeabilidad al aire (UNE EN 12207)	Clase C4
Resistencia al viento (UNE EN 12210)	C5
Resistencia al agua (UNE EN 12208)	E1350
Prestaciones térmicas (EN ISO 10077-2)	$U_w \geq 0,95 \text{ W/m}^2\text{K}$ ($U_f = 1,0 \text{ W/m}^2\text{K}$)
Atenuación acústica (UNE EN ISO 10140-2:2010)	$R_w \leq 45 (0, -3) \text{ dB}$

** Consultar las dimensiones y configuración de las ventanas ensayadas

Características técnicas

Sección de marco / hoja	76 / 80 mm
Sección vista nudo lateral	112 mm
Capacidad de acristalamiento	14-60 mm
Sistema de aislamiento	Sistema Forthex en marcos
Estanqueidad	Triple junta
Opciones de seguridad	RC1 en ventana
Dimensiones máximas	1800x2500
Tipos de apertura	Practicable, oscilobatiente, osciloparalela, pivotante y plegable
Acabados	Foliados: Madera natural, madera color, sólidos y metálicos. 50 colores disponibles. Lacado: Gama RAL

Secciones 3D

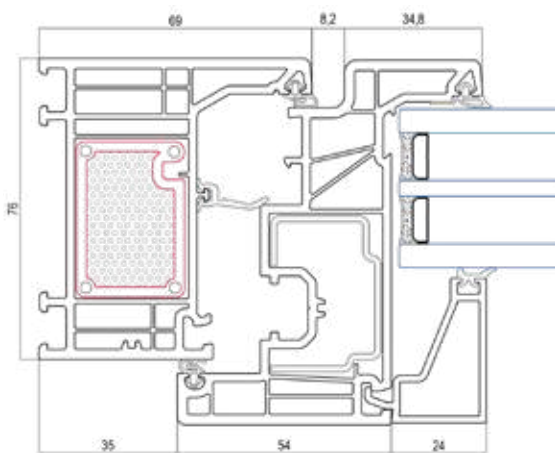


Elegant Abstract 76X

Ventanas para el diseño más minimalista y elegante. Máxima innovación aplicada a las ventanas, destacando la hoja y marcos enrasados al exterior. Solución ideal para cualquier proyecto moderno. Una ventana premiada por la combinación perfecta entre diseño, innovación y prestaciones.



Secciones 2D



Configuración recomendada

Vidrio	Triple vidrio
Herraje	Herraje perimetral de seguridad RC1
Manilla	Toulón
Cajón de persiana	EUROSTAND PVC185 Especial

Prestaciones aev

Permeabilidad al aire (UNE EN 12207)	Clase C4
Resistencia al viento (UNE EN 12210)	C5
Resistencia al agua (UNE EN 12208)	9A
Prestaciones térmicas (EN ISO 10077-2)	$U_w \geq 0,92 \text{ W/m}^2\text{K}$ ($U_f = 0,94 \text{ W/m}^2\text{K}$)
Atenuación acústica (UNE EN ISO 10140-2:2010)	$R_w \leq 45 (0, -3) \text{ dB}$

** Consultar las dimensiones y configuración de las ventanas ensayadas

Características técnicas

Sección de marco / hoja	76 / 92 mm
Sección vista nudo lateral	112 mm
Capacidad de acristalamiento	26-71 mm
Sistema de aislamiento	Sistema Forthex en marcos
Estanqueidad	Triple junta
Opciones de seguridad	RC1 en ventana
Dimensiones máximas	1800x2500
Tipos de apertura	Practicable, oscilobatiente, osciloparalela, pivotante y plegable
Acabados	Foliados: Madera natural, madera color, sólidos y metálicos. 50 colores disponibles. Lacado: Gama RAL

Secciones 3D

